



## Catalogue filtre gamme P200 - P201



**Application :** filtration de bains de galvanoplastie (Nickel, Zinc, Cuivre, Chrome...) de moyen volume (2000 à 2500 litres)  
Filtration de produits chimiques sur process ou avant conditionnement

**Cuve fabriquée en matière plastique injectée (Polypropylène)**

Excellente résistance aux acides et bases  
Température maxi du fluide 80°C (PP)

**Choix de système de filtration**




Filtration sur papier avec 39 plateaux Ø 258 mm  
Filtration sur 7 cartouches bobinées ou extrudées de 10"  
Finesse de filtration de 50 à 1 micron

**Choix de pompe à entraînement magnétique ou mécanique**

Débits de 7 à 11 m<sup>3</sup>/h

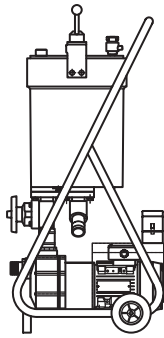
**Versions avec cuve de dissolution**

Permet l'ajout d'additifs ou l'utilisation d'adjuvants de filtration, de charbons actifs en poudre

-  *Présentation de la gamme*
-  *Courbes*
-  *Dimensions générales*



## Présentation de la gamme



Filtre P200

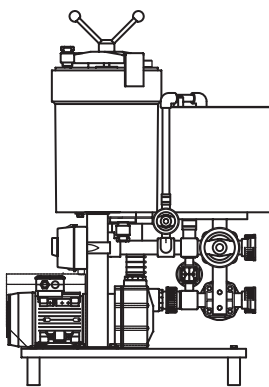
### Caractéristiques techniques

- Type de pompe A18-M100-M140
- Débit maxi de 7 m<sup>3</sup>/h à 11 m<sup>3</sup>/h
- Ensemble filtrant de 39 plateaux minces Ø 258 mm  
7 cartouches bobinées 10"

DIMENSIONS



COURBES



Filtre P201

### Caractéristiques techniques

- Type de pompe A18- M100-M140
- Débit maxi de 7 m<sup>3</sup>/h à 11 m<sup>3</sup>/h
- Ensemble filtrant de 39 plateaux minces Ø 258 mm  
7 cartouches bobinées 10"

DIMENSIONS



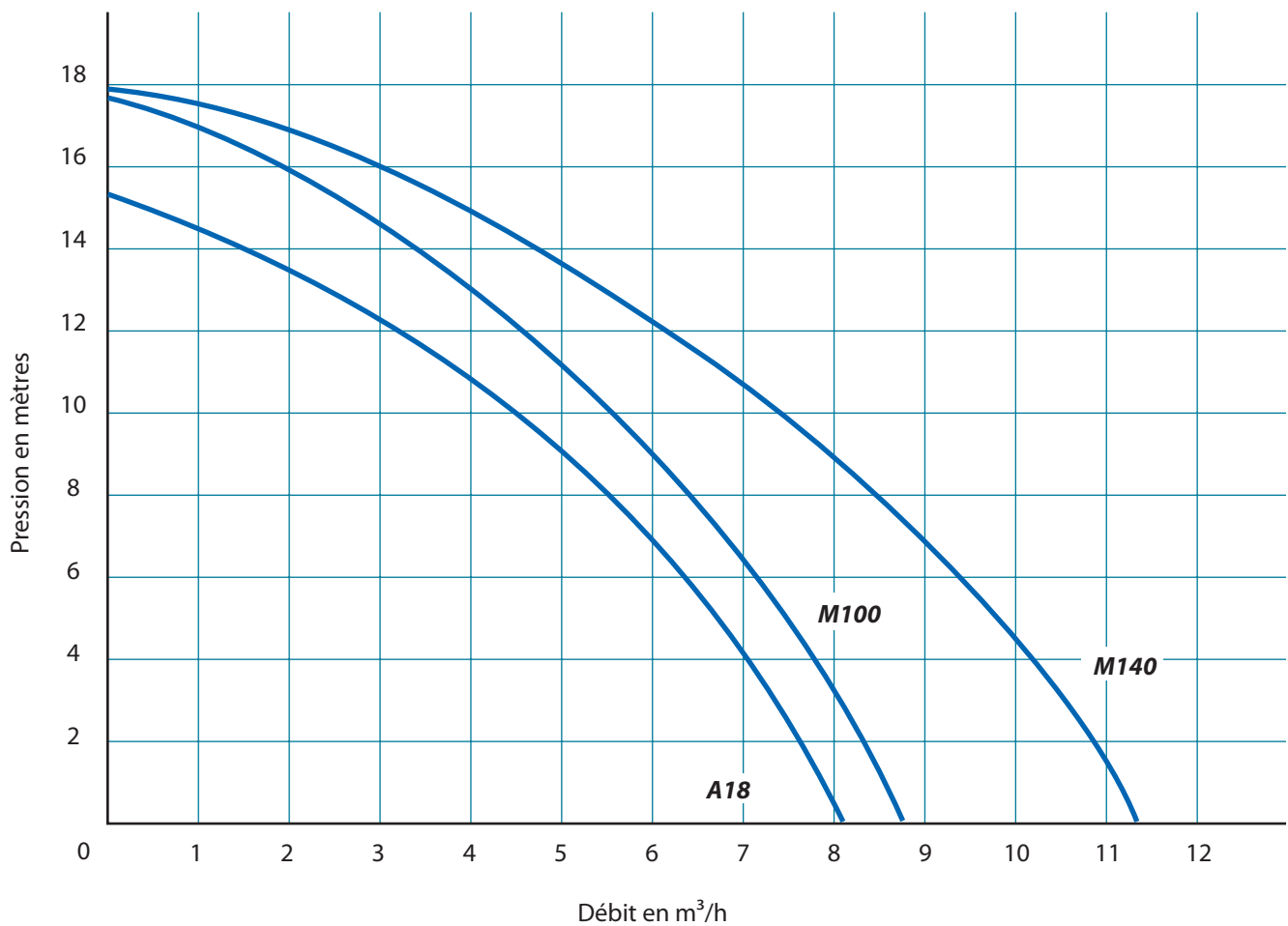
COURBES



## Courbes

### Filtre P200

- Hauteur manométrique en mètres
- Débit en  $m^3/h$

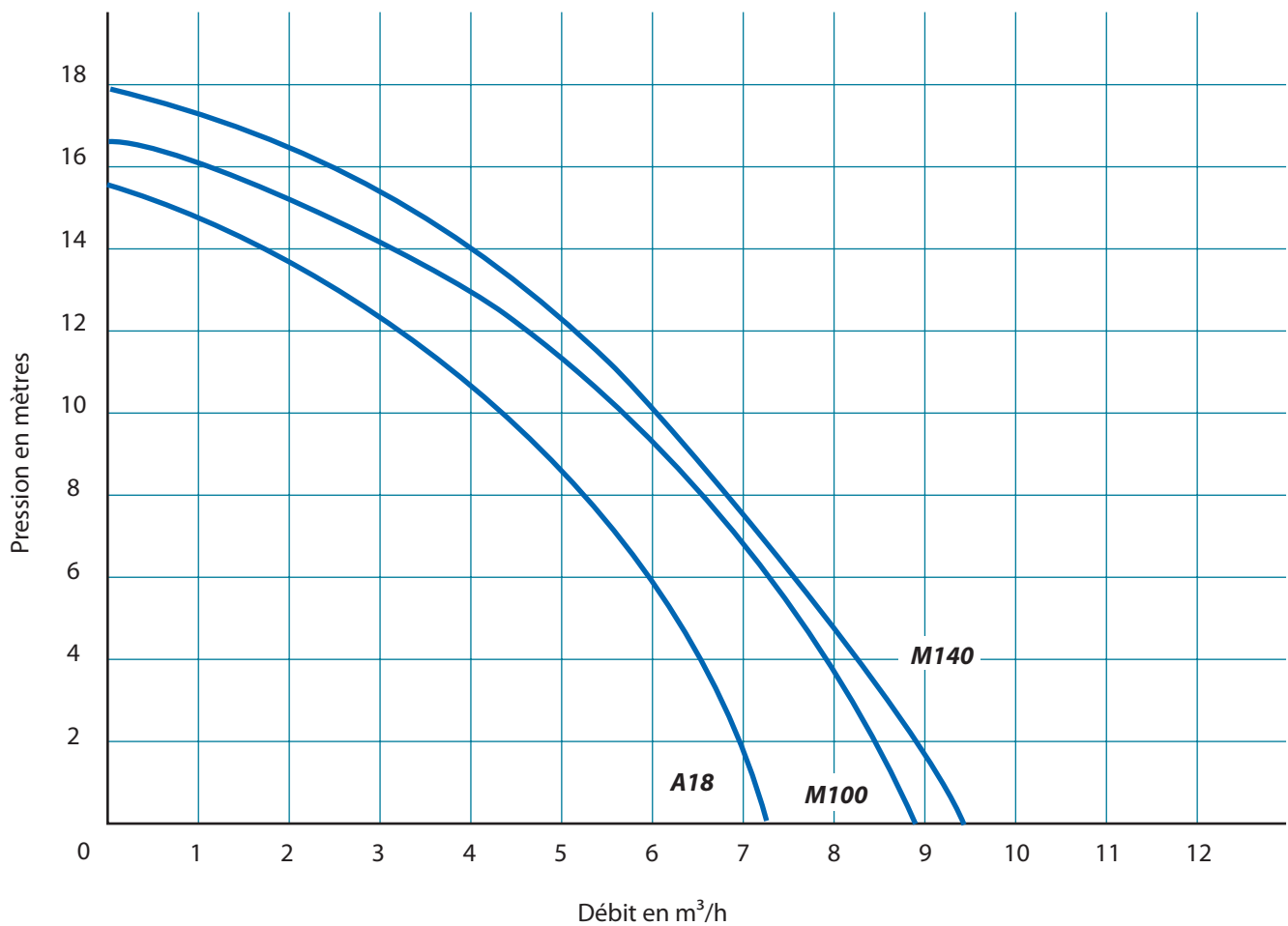




## Courbes

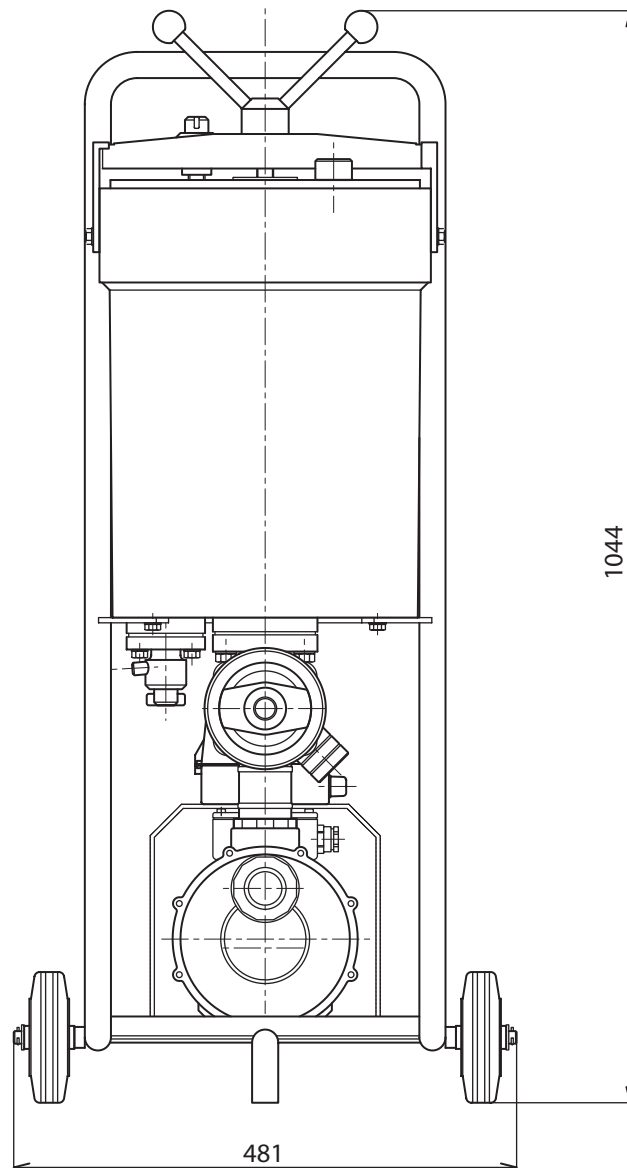
### Filtre P201

- Hauteur manométrique en mètres
- Débit en m<sup>3</sup>/h



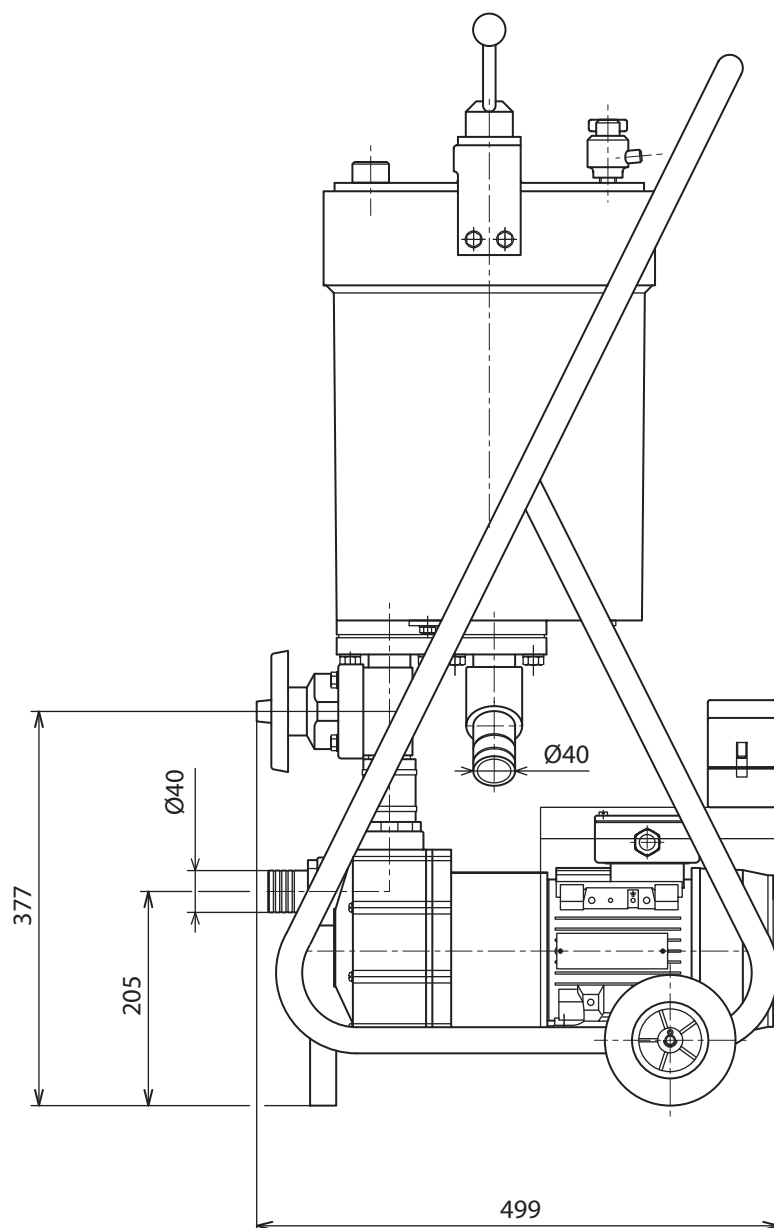


## ***Dimensions générales filtre P200***



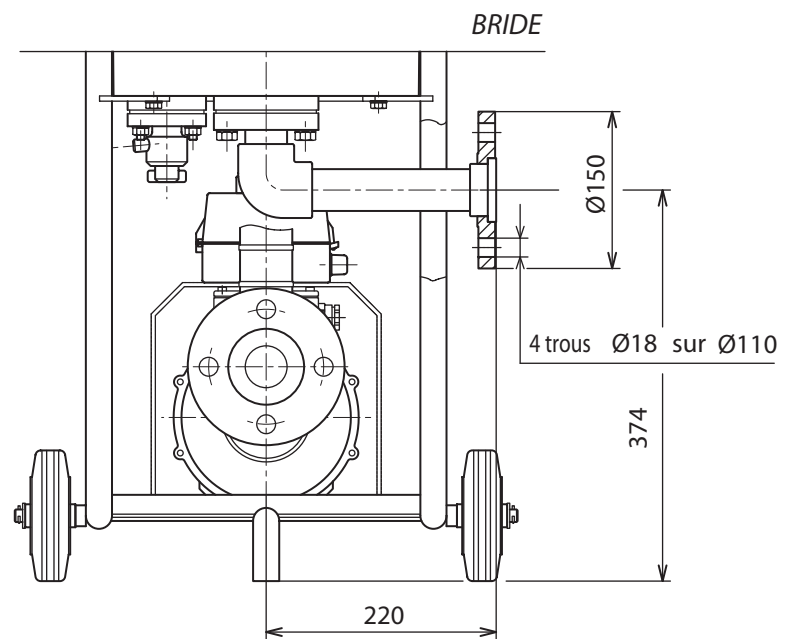
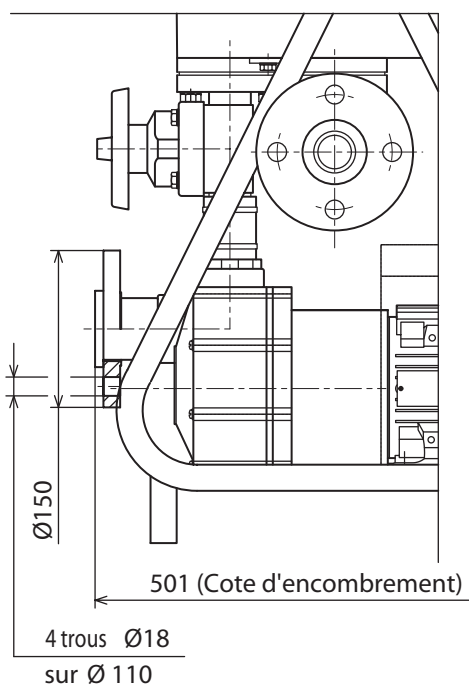
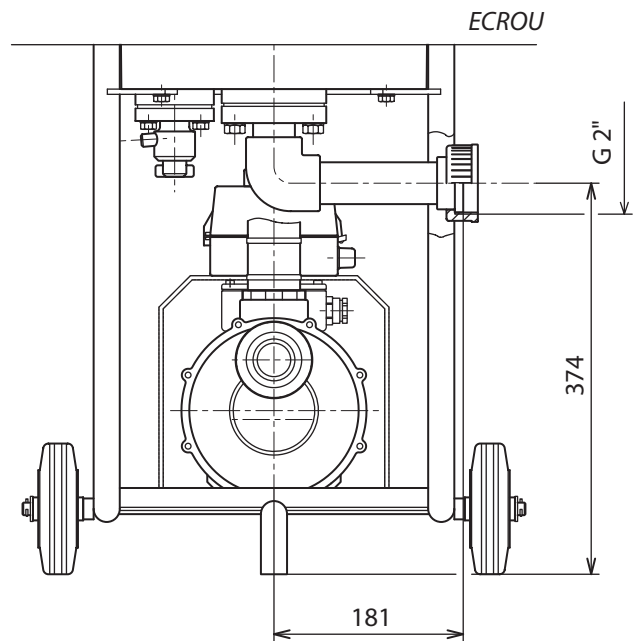
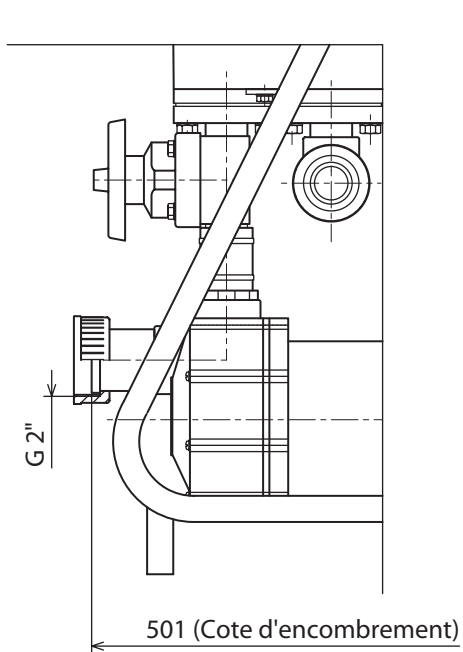


## Dimensions générales filtre P200



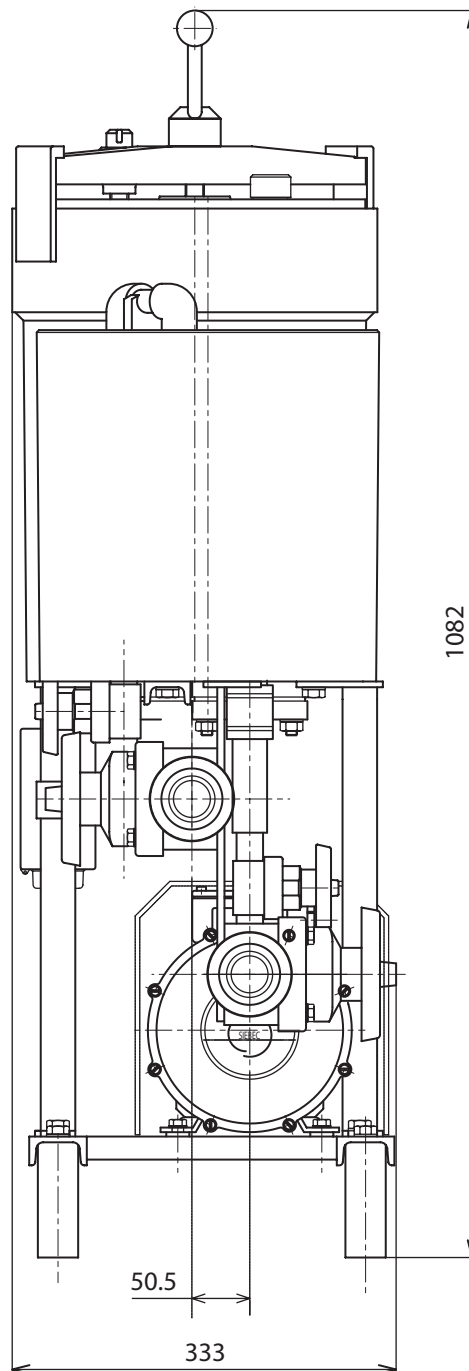


## Raccordements filtre P200



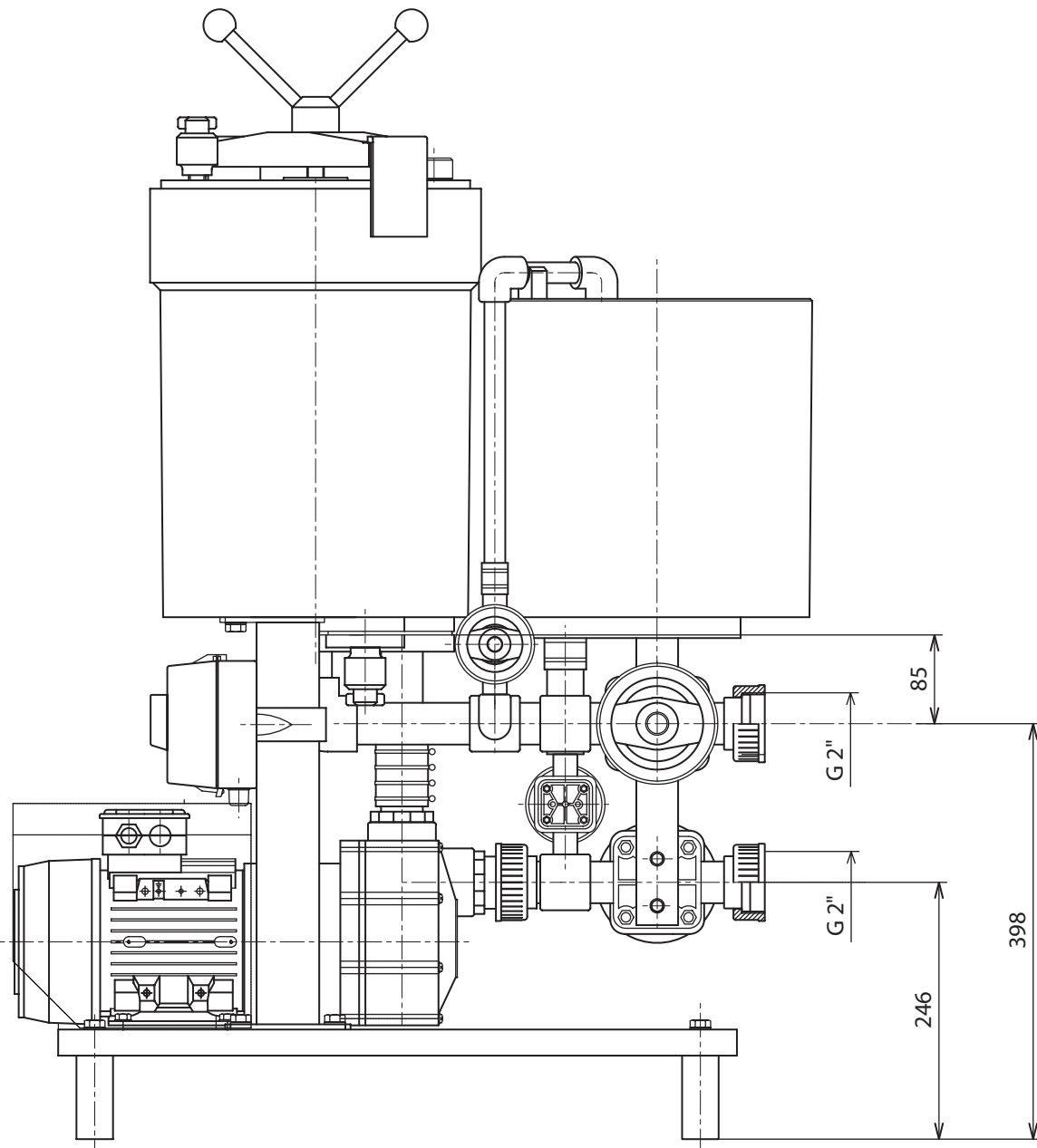


## ***Dimensions générales filtre P201***





## Dimensions générales filtre P201





## Raccordements filtre P201

