

# M 15

POMPE MAGNÉTIQUE



## Points forts

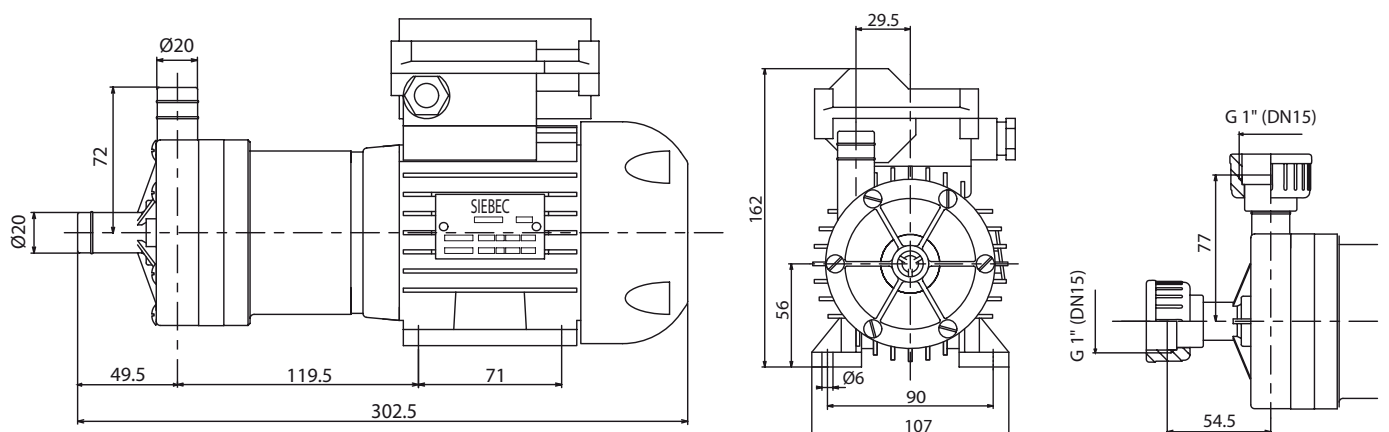
- Construction polypropylène : excellente résistance aux acides et bases
- Turbine centrifuge fermée : très bon rendement
- Entraînement magnétique : pas de garniture d'étanchéité, pas de risque de fuites
- Raccords : embouts cannelés standard
- Option : écrous



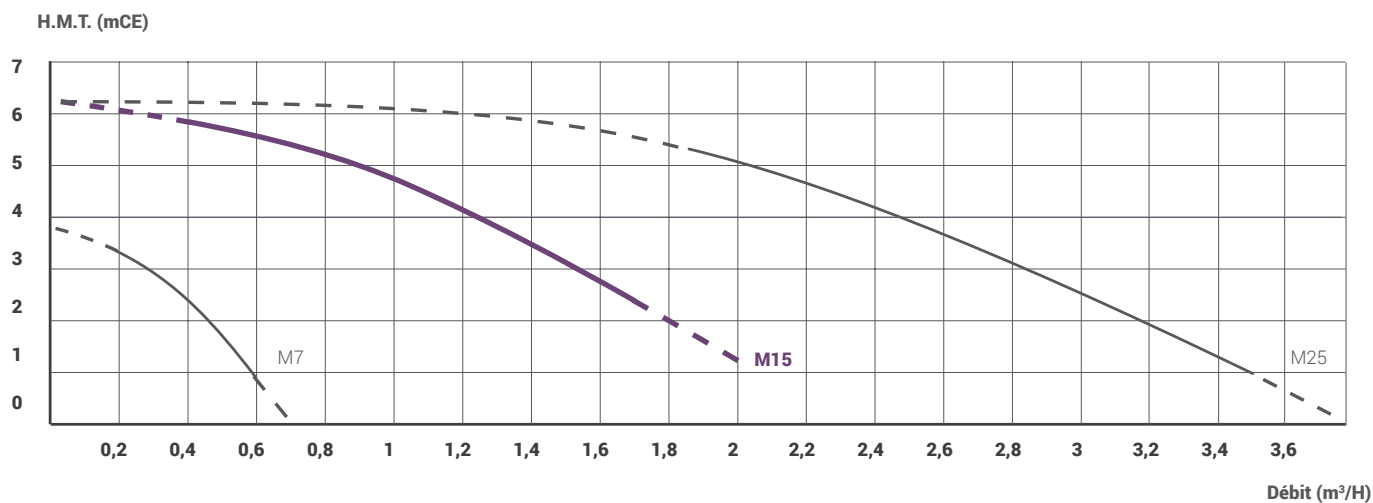
## Caractéristiques

<b>Entraînement</b>		Magnétique
<b>Axe / fourreau</b>		Céramique / Rulon
<b>Moteur électrique</b>		Intégré
<b>Alimentation moteur - V</b>		230 monophasé ou 230 / 400 triphasé
<b>Fréquence - Hz</b>		50 ou 60
<b>Vitesse de rotation - tr/min</b>		3 000
<b>Puissance moteur - kW</b>		0.045
<b>Débit max - m<sup>3</sup>/h</b>		2
<b>Hauteur max - mCE</b>		6
<b>Température max - °C</b>	PP	80
	PVDF	Non disponible
<b>Densité</b>		<1,2
<b>Joint</b>	PP	EPDM - FPM
	PVDF	Non disponible

## Encombrement



## Courbes des débits



## Courbes NPSH

