

M7



BOMBA MAGNÉTICA

Puntos fuertes

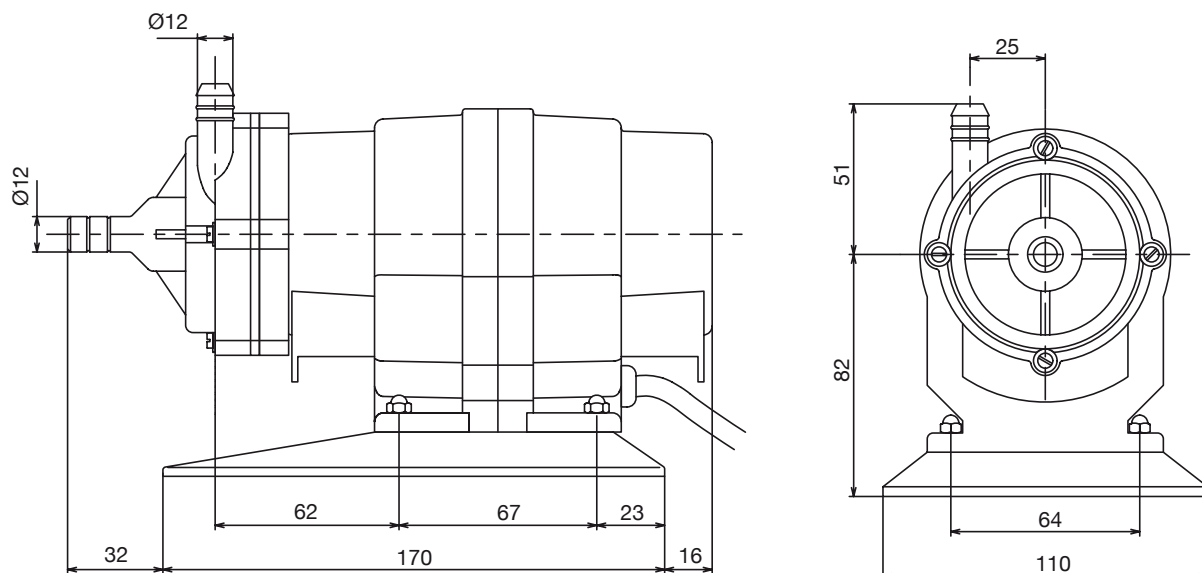
- Construcción en polipropileno: excelente resistencia a ácidos y bases.
- Turbina centrífuga abierta.
- Arrastre magnético: no hay sello de estanqueidad. No hay riesgo de fugas
- Conexiones: virolas estándar



Características

Arrastre		Magnético
Eje / forro		Cerámica/rulón
Motor eléctrico		Integrado
Alimentación motor - V		230V monofásico
Frecuencia - Hz		50 / 60
Velocidad de rotación - tr/min		3 000
Potencia motor - kW		0,01
Caudal máx - m ³ /h		0,7
Altura máx - mCA		4
Temperatura máx - °C	PP	80°C
	PVDF	No disponible
Densidad		<1,2
Juntas	PP	EPDM - FPM
	PVDF	No disponible

Dimensiones



Curvas de caudal

H.M.T. (mCA)

