

Filtre vertical moyen débit



MÉDIAS FILTRANTS

- 1 Cartouche plissée LTECH : 1 x 10"
- 2 Cartouches extrudées : 7 x 10"
- 3 Plateaux : 32 plateaux Ø 195mm
- 4 Charbon actif : 1 conteneur 5,8L

AVANTAGES

Excellente résistance aux acides et aux bases grâce au polypropylène ou PVDF injecté.

Cuve soudée, sans joints d'étanchéité, aucun risque de fuite.

Montage immergé : aucun risque de fuites extérieures au bain.

Montage hors bain : gain de place dans la cuve.

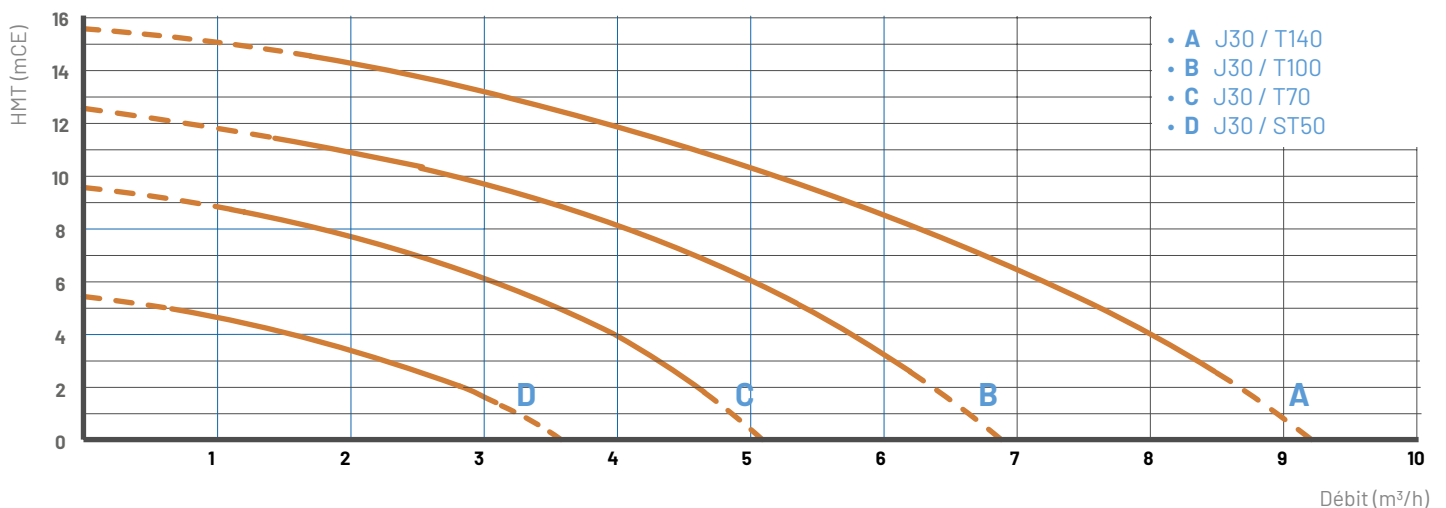
Couvercle ouverture rapide.

SPÉCIFICATION

Performances	
Débit (m ³ /h)	5 -> 9
Température max (°C)	80 (PP) ; 110 (PVDF)
Finesse de filtration (µm)	0,2 -> 100
Moteur	
Puissance max (W)	1100
Conception	
Matériaux disponibles	Polypropylène (PP) Polyfluorure de vinylidène (PVDF)
Joints	EPDM - FPM - NBR
Pompes	T50 - T70 - T72 - T100 - T102 - T140 - T142
Raccords	Cannelé, Écrous, Brides, Fileté

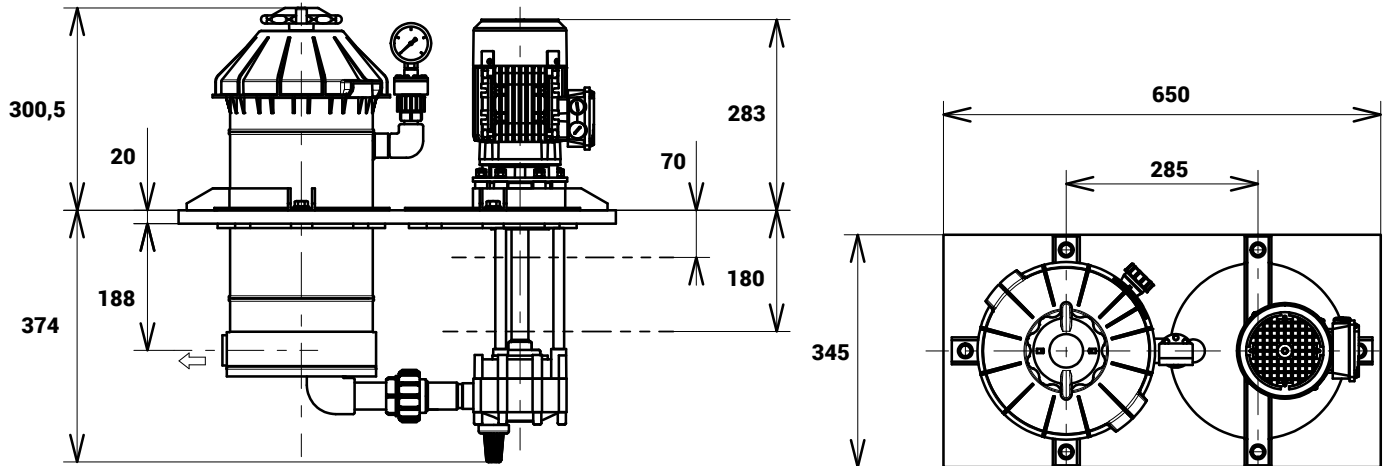


COURBES DES DÉBITS



DIMENSIONS J30 - T50 / T70

Unités : mm



DIMENSIONS J30 - T100 / 140

Unités : mm

