

Filtre vertical moyen débit



AVANTAGES

Excellente résistance aux acides et aux bases grâce au polypropylène ou PVDF injecté.

Cuve soudée, sans joints d'étanchéité, aucun risque de fuite.

Montage immergé : aucun risque de fuites extérieures au bain.

Montage hors bain : gain de place dans la cuve.

Couvercle ouverture rapide.

En option : déshuilage sur microfibres OILTECH.

SPÉCIFICATION

Performances

Débit (m ³ /h)	5 -> 18
Température max (°C)	80 (PP) ; 110 (PVDF)
Finesse de filtration (µm)	0,2 -> 100

Moteur

Puissance max (W)	2200
-------------------	------

Conception

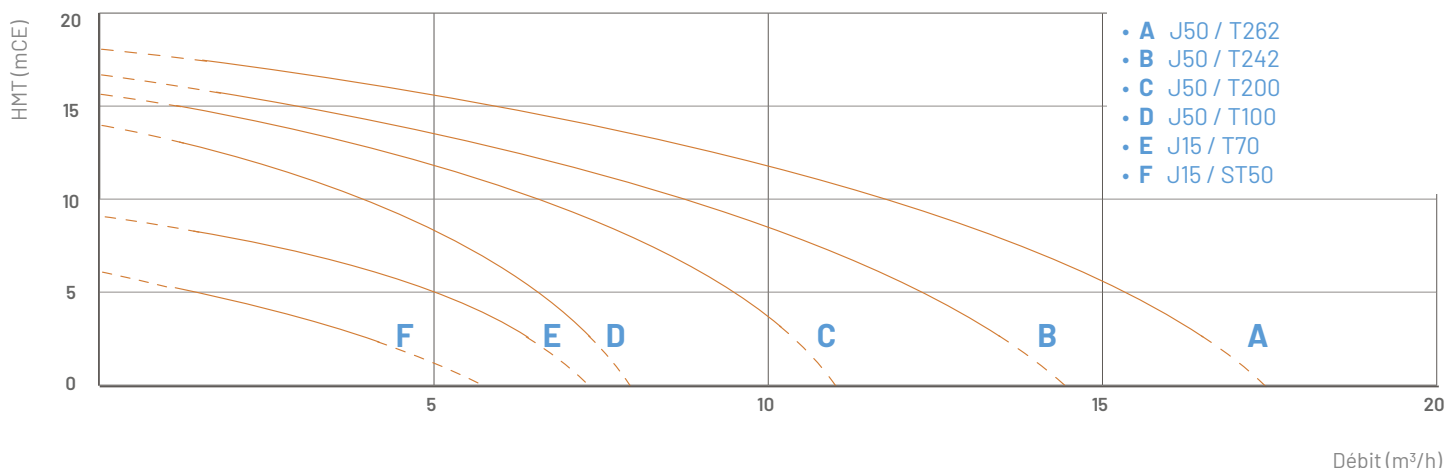
Matériaux disponibles	Polypropylène (PP) Polyfluorure de vinylidène (PVDF)
Joints	EPDM - FPM
Pompes	T100, T140, T200, T242, T262
Raccords	Cannelé, Écrous, Brides, Fileté

MÉDIAS FILTRANTS

- 1 Cartouche plissée LTECH : 1 x 20" (5m²)
- 2 Cartouches extrudées : 7 x 20"
- 3 Plateaux : 64 plateaux Ø 195mm
- 4 Charbon actif : 1 conteneur 11,6 L



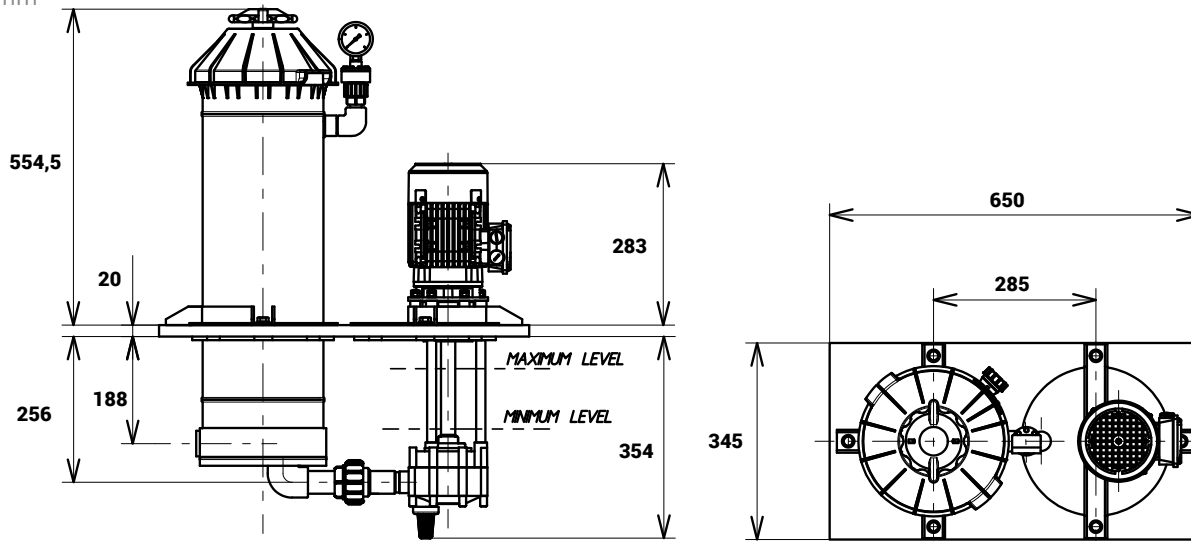
COURBES DES DÉBITS



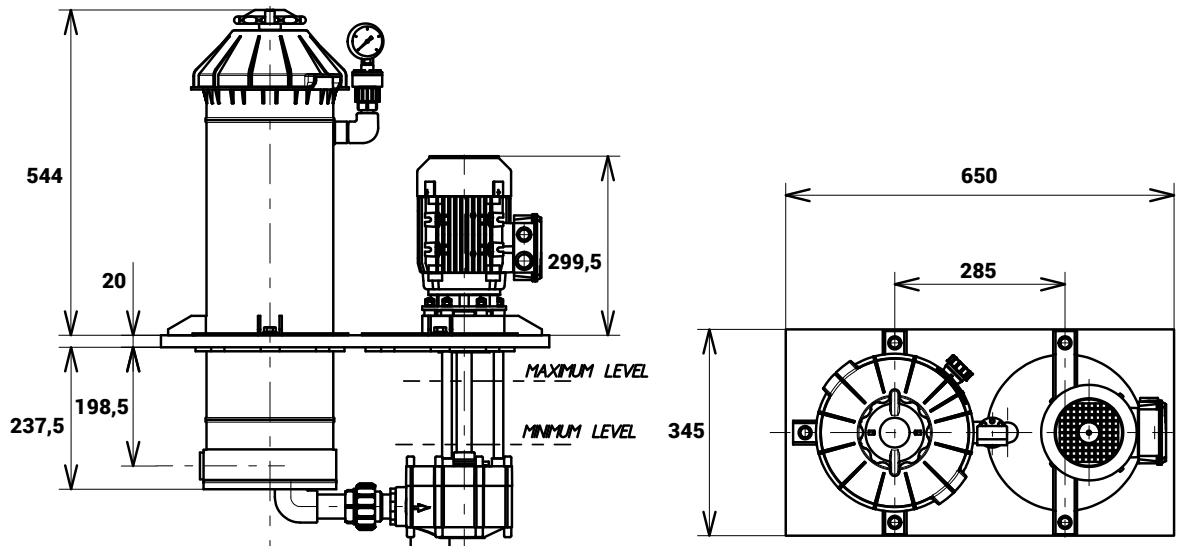
- A J50 / T262
- B J50 / T242
- C J50 / T200
- D J50 / T100
- E J15 / T70
- F J15 / ST50

DIMENSIONS T50 / T70

Unités : mm



DIMENSIONS T100 - T140 / T200



DIMENSIONS T242

