

FR Fiche technique

Filtre moyen débit sur média de filtration de 10", 20" ou 30".



AVANTAGES

Excellente résistance aux acides et aux bases grâce au polypropylène ou PVDF injecté.

Cuve soudée, sans joints d'étanchéité, aucun risque de fuite.

Pieds latéraux protégeant la pompe des éclaboussures.

Ouverture rapide à une main.

Large gamme de médias interchangeables.

SPÉCIFICATION

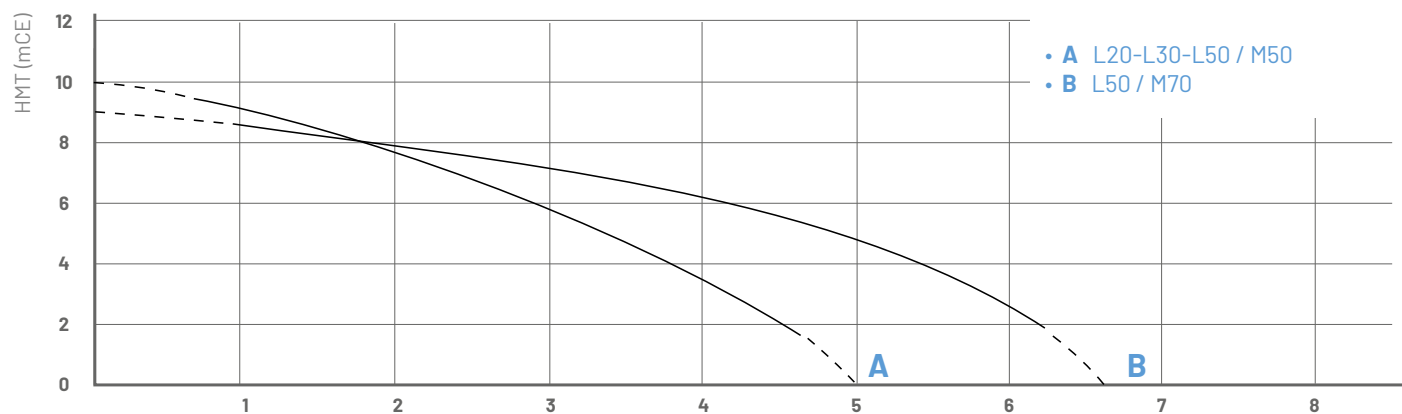
Performances	
Débit max (m³/h)	1,5 -> 6,5
Température max (°C)	80 (PP) ; 110 (PVDF)
Finesse de filtration (µm)	0,2 -> 100
Moteur	
Puissance max (W)	250
Conception	
Technologie	Entrainement magnétique
Matériaux disponibles	Polypropylène (PP) Polyfluorure de vinylidène (PVDF)
Joints	EPDM - FPM - NBR
Pompes	M35 - M50 - M70
Raccords	Cannelé, Écrou, Bride, Fileté

MÉDIAS FILTRANTS

- 1 Cartouche plissée FILTECH : 10" ou 20" (2,5 ou 5m²)
- 2 Cartouches extrudées : 7 de 10" ou 20"
- 3 Plateaux : 20 à 64 (0,45 à 1,44 m²)
- 4 Charbon actif : 5,8 ou 11,6 L
- 5 Poches : 1 taille 10



COURBES DES DÉBITS

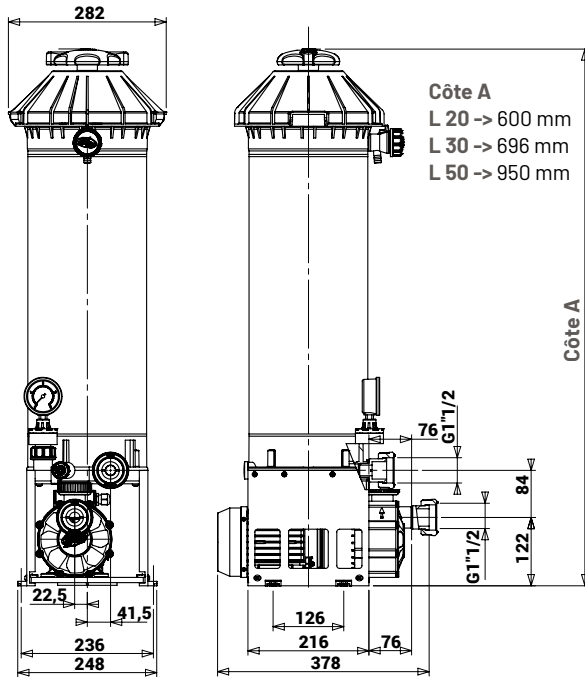


Débits mesurés sur 1 cartouche FILTECH, avec de l'eau à 20°C. Débits variables en fonction de l'ensemble filtrant.

Débit (m³/h)

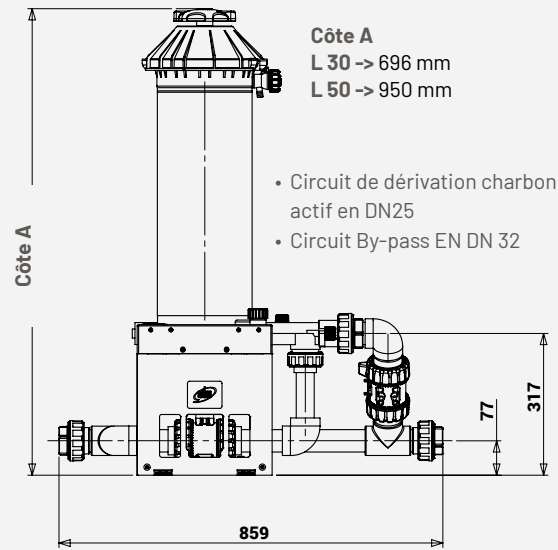
DIMENSIONS

Unités : mm



Côte A
L 20 → 600 mm
L 30 → 696 mm
L 50 → 950 mm

OPTION CIRCUIT CA POUR FILTRES SANS POMPE L30 - L50

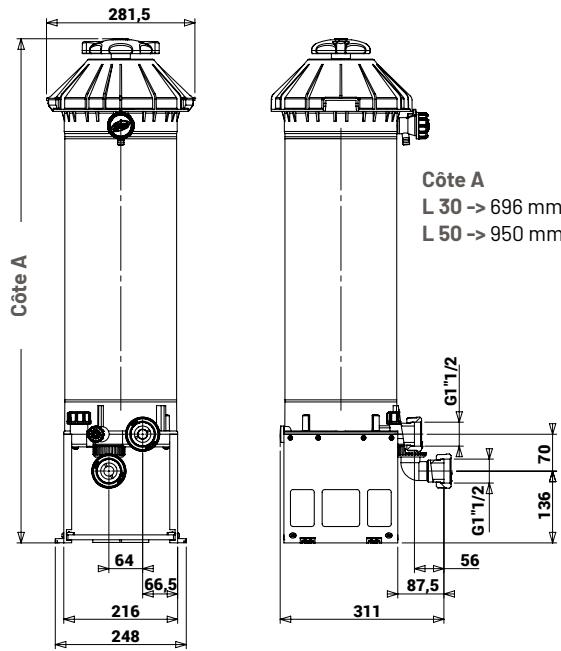


Côte A
L 30 → 696 mm
L 50 → 950 mm

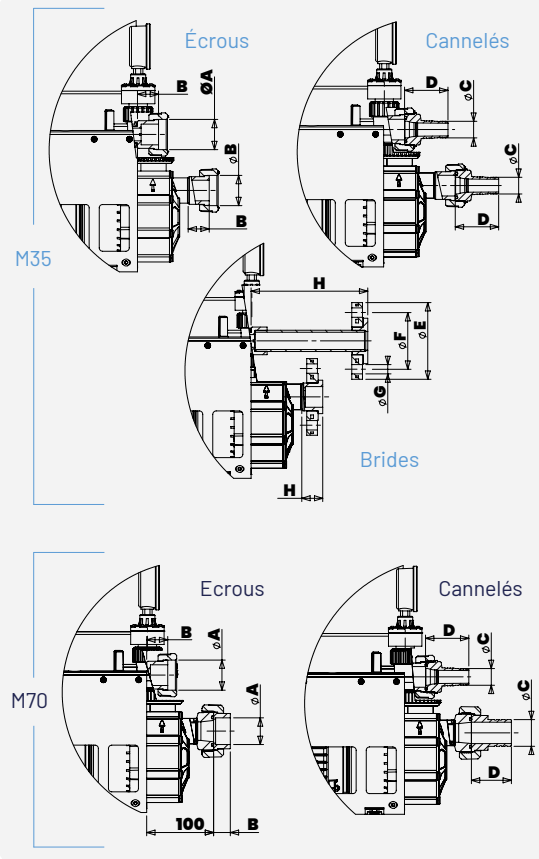
- Circuit de dérivation charbon actif en DN25
- Circuit By-pass EN DN 32

ENCOMBREMENT SANS POMPE L20 - L30 - L50

Unités : mm



Côte A
L 30 → 696 mm
L 50 → 950 mm



RACCORDS M35 / M50 / M70

		Écrou ØA - B		Cannelé ØC - D		Bride ØE - ØF - NxØG - H			
M35	Entrée	G1"1/4 - DN20	31,5	Ø20	50	Ø100	Ø75	4 x Ø12	31,5
	Sortie	G1"1/4 - DN20	31,5	Ø20	50	Ø100	Ø75	4 x Ø12	175
M50	Entrée	G1"1/2 - DN25	31,5	Ø25	65	Ø115	Ø85	4 x Ø14	31,5
	Sortie	G1"1/2 - DN25	31,5	Ø25	65	Ø115	Ø85	4 x Ø14	175
M70	Entrée	G2" - DN32	-	Ø25	65	-	-	-	-
	Sortie	G1"1/2 - DN25	31,5	Ø40	60	-	-	-	-

Nous sommes là pour vous aider.
Contactez-nous !

