

IT Dati tecnici

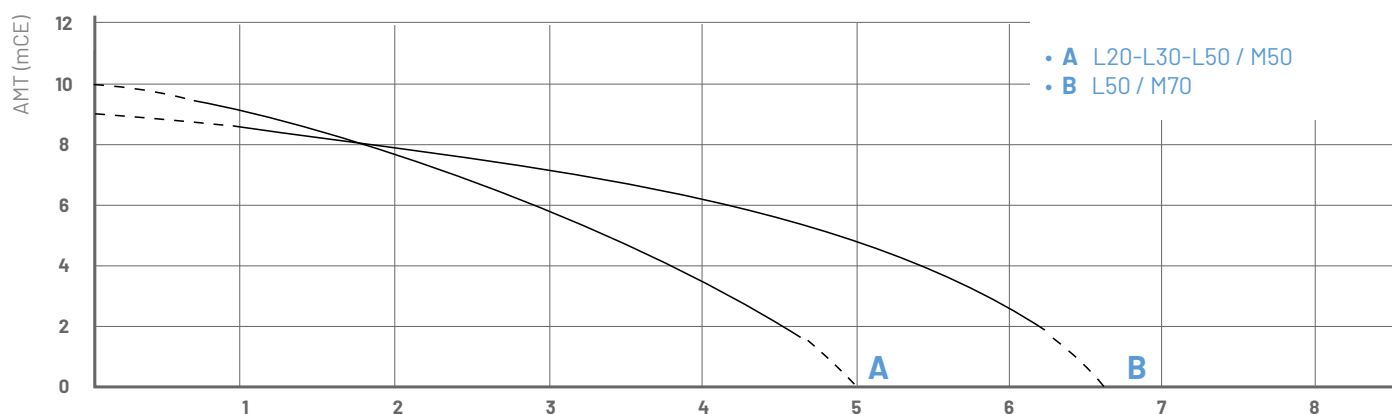
## Filtro a media portata su un supporto filtrante a scelta tra 10", 20" o 30".



### MEZZI FILTRANTI

- 1 Cartuccia pieghettata FILTECH : 10" o 20" (2,5 o 5m<sup>2</sup>)
- 2 Cartucce estruse : 7 di 10" o 20"
- 3 Vassoi : Da 20 a 64 (da 0,45 a 1,44m<sup>2</sup>)
- 4 Carbone attivo : 5,8 o 11,6 L
- 5 Sacchi : 1 taglia 10

### CURVE DI FLUSSO



Portate misurate su 1 cartuccia FILTECH, con acqua a 20°C. Portate variabili a seconda del gruppo filtrante.

### VANTAGGI

Eccellente resistenza ad acidi e basi grazie al polipropilene o al PVDF iniettato.

Vasca saldata, nessuna guarnizione, nessun rischio di perdite.

I piedini laterali proteggono la pompa dagli spruzzi.

Apertura rapida ad una mano.

Ampla gamma di supporti intercambiabili.

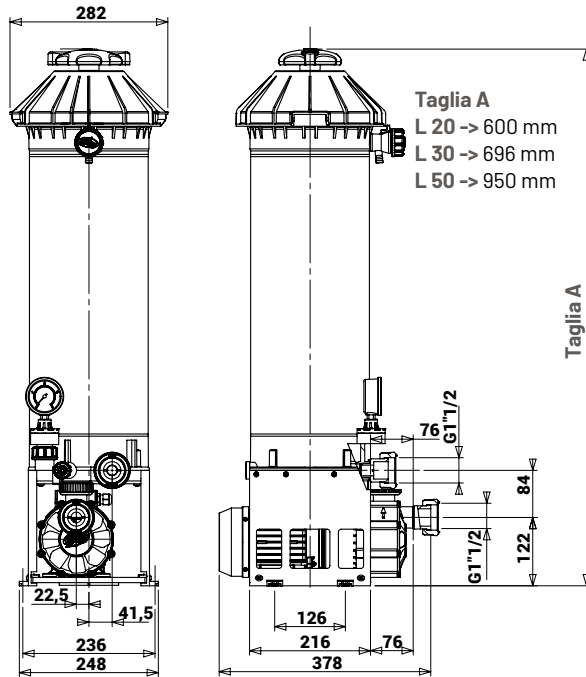
### SPECIFICHE

Prestazioni idrauliche	
Portata massima (m <sup>3</sup> /h)	1,5 -> 6,5
Temperatura massima (°C)	80 (PP) - 110 (PVDF)
Finezza di filtrazione (µm)	0,2 -> 100
Motore	
Potenza massima (W)	250
Design	
Tecnologia	Trascinamento magnetico
Materiali disponibili	Polipropilene (PP) Fluoruro di polivinilidene (PVDF)
Guarnizioni	EPDM - FPM - NBR
Pompe	M35 - M50 - M70
Raccordi	Scanalato, Dado, Flangia, Filettato

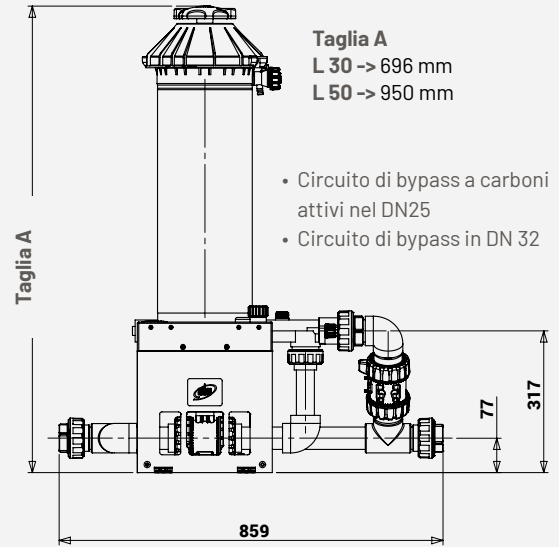


## DIMENSIONI

Unità : mm



## OPZIONE CIRCUITO AC PER FILTRI SENZA POMPE L30 - L50

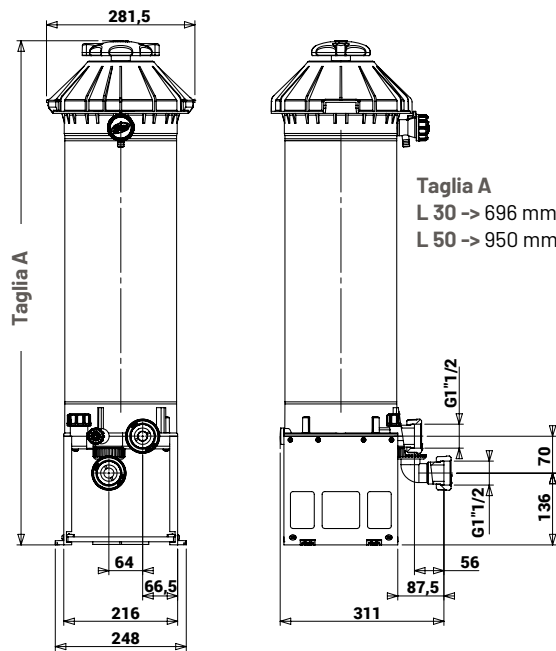


Taglia A  
L 30 -> 696 mm  
L 50 -> 950 mm

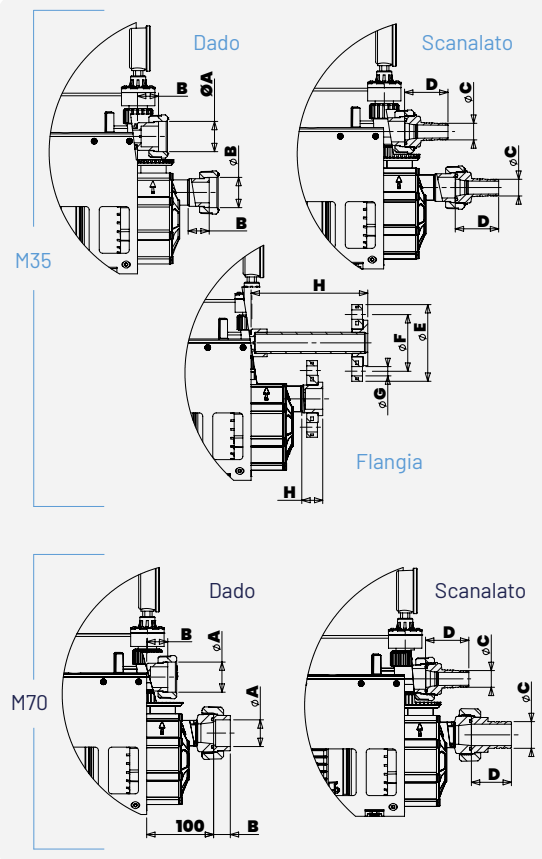
- Circuito di bypass a carboni attivi nel DN25
- Circuito di bypass in DN 32

## DIMENSIONI SENZA POMPE L20 - L30 - L50

Unità : mm



Taglia A  
L 30 -> 696 mm  
L 50 -> 950 mm



## RACCORDI M35 / M50 / M70

		Dado OA - B		Scanalato OC - D		Flangia OE - OF - NxOG - H			
<b>M35</b>	Ingresso	G1 1/4 - DN20	31,5	Ø20	50	Ø100	Ø75	4 x Ø12	31,5
	Uscita	G1 1/4 - DN20	31,5	Ø20	50	Ø100	Ø75	4 x Ø12	175
<b>M50</b>	Ingresso	G1 1/2 - DN25	31,5	Ø25	65	Ø115	Ø85	4 x Ø14	31,5
	Uscita	G1 1/2 - DN25	31,5	Ø25	65	Ø115	Ø85	4 x Ø14	175
<b>M70</b>	Ingresso	G2" - DN32	-	Ø25	65	-	-	-	-
	Uscita	G1 1/2 - DN25	31,5	Ø40	60	-	-	-	-

