

IT Dati tecnici

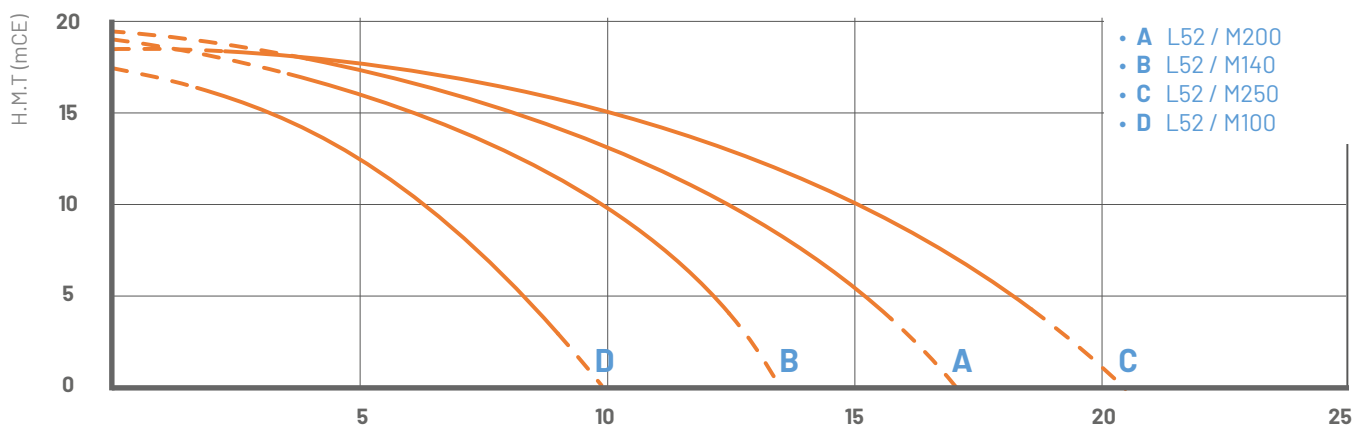
Filtro a doppio serbatoio su un supporto filtrante a scelta tra 20" o 30".



MEZZI FILTRANTI

- 1 Cartuccia pieghettata LTECH : 2 x 20" o 30" (5m² o 7,5m²)
- 2 Cartucce estrusa : 2 x 7 da 20" o 30"
- 3 A dischi : 2 x 64 / 96 (2 x 1,44 m² / 2 x 2,16m²) / 2 x 64 (2 x 1,44m²)*
- 4 Carboni attivi : 2 x 11,6L da 20" / 2 x 17,3L da 30"
- 5 Sacchi : 2 sacchi taglia 10

CURVE DI FLUSSO



*Portata misurata su 2 cartucce LTECH, con acqua a 20°C. Portata variabile a seconda dell'elemento filtrante.

Portata (m³/h)

VANTAGGI

Eccellente resistenza ad acidi e basi grazie al polipropilene o al PVDF iniettato.

Vasca saldata, nessuna guarnizione, nessun rischio di perdite.

I piedini laterali proteggono la pompa dagli spruzzi.

Apertura rapida ad una mano.

Ampia gamma di supporti intercambiabili.

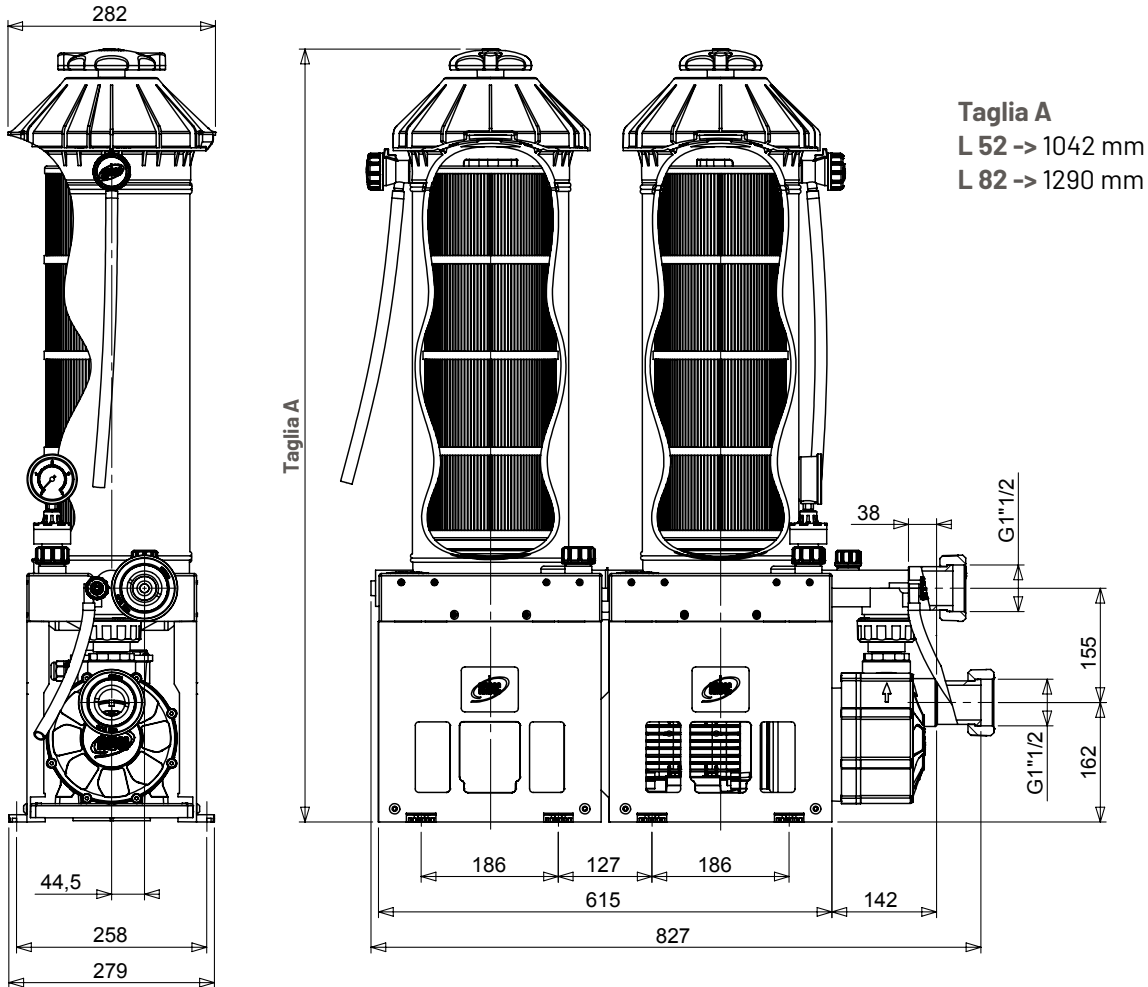
SPECIFICHE

Prestazioni idrauliche	
Portata massima (m³/h)	11.5 -> 21 (PP) ; 9 -> 21 (PVDF)
Temperatura massima (°C)	80 (PP) - 110 (PVDF)
Finezza di filtrazione (µm)	0,2 -> 100
Motore	
Potenza massima (W)	1500
Design	
Tecnologia	Trascinamento magnetico
Materiali disponibili	Polipropilene (PP) Fluoruro di polivinilidene (PVDF)
Guarnizioni	EPDM - FPM - NBR
Pompe	M100 - M140 - M200 - M250
Raccordi	Scanalato, Dado, Flangia, Filettato
Vasca di dissoluzione	Vedi versioni L58 - L88



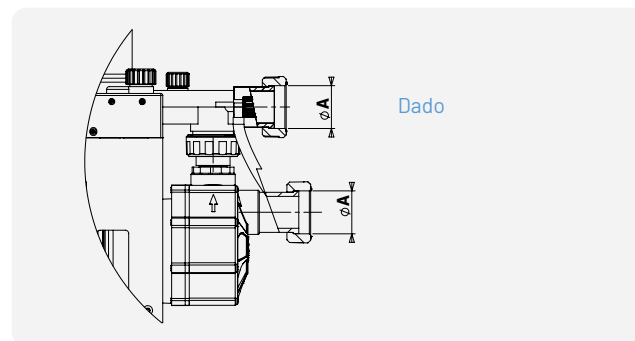
DIMENSIONI

Unità : mm



RACCORDI

		Dado ØA - B
M100 / M140	Ingresso pompa	2"1/4 (DN40) - 58
	Uscita filtro	2"1/4 (DN40) - 60
M200 / M250	Ingresso pompa	2"3/4 (DN50) - 60
	Uscita filtro	2"1/4 (DN40) - 60
A18 / A19	Ingresso pompa	2"1/4 (DN40) - 58
	Uscita filtro	2"1/4 (DN40) - 60



SIEBEC SAS
 contact@siebec.com



SIEBEC Ltd
 sales@siebec.co.uk



SIEBEC S.L.
 ventas@siebec.com



SIEBEC SRL
 commerciale@siebec.com



SIEBEC GmbH
 info@siebec.de



SIEBEC LDA
 info.pt@siebec.com

Siamo qui per aiutarvi.
Contattaci !

