

IT Dati tecnici

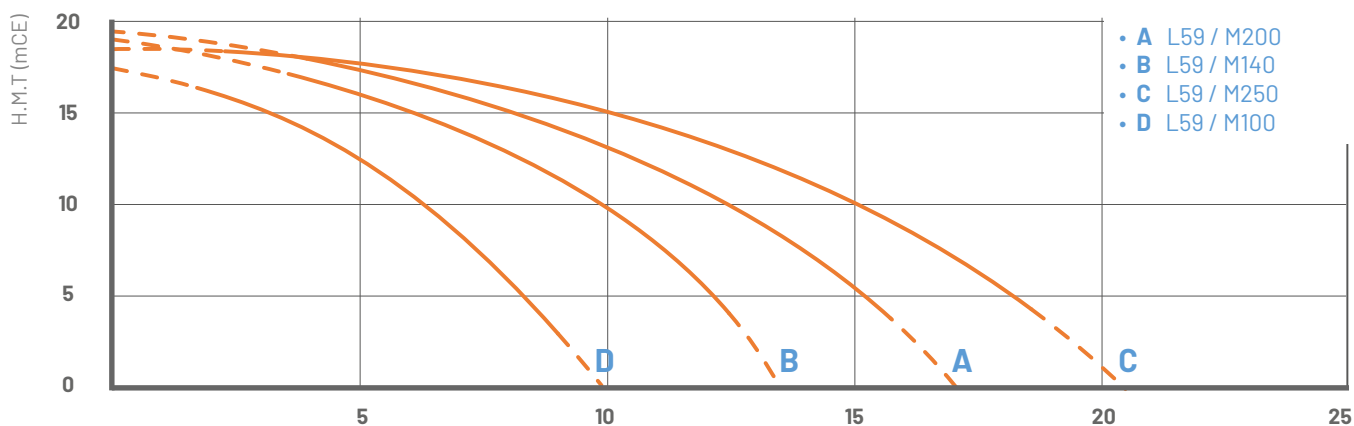
## Filtro a media portata con serbatoio di rivestimento su supporti di filtrazione da 20" o 30".



### MEZZI FILTRANTI

- 1 Cartuccia pieghettata LTECH : 20" o 30" (5m<sup>2</sup> o 7,5m<sup>2</sup>)
- 2 Cartucce estrusa : 7 da 20" o 30"
- 3 A dischi : 64 o 96 (da 1,44 m<sup>2</sup> a 2,16m<sup>2</sup>)
- 4 Carboni attivi : 11,6L a 17,3L
- 5 Sacco : 1 sacco taglia 10

### CURVE DI FLUSSO



\*Portata misurata su 2 cartucce LTECH, con acqua a 20°C. Portata variabile a seconda dell'elemento filtrante.

Portata (m<sup>3</sup>/h)

### VANTAGGI

Eccellente resistenza ad acidi e basi grazie al polipropilene o al PVDF iniettato.

Vasca saldata, nessuna guarnizione, nessun rischio di perdite.

I piedini laterali proteggono la pompa dagli spruzzi.

Apertura rapida ad una mano.

Ampla gamma di supporti intercambiabili.

Vasca di dissoluzione.

### SPECIFICHE

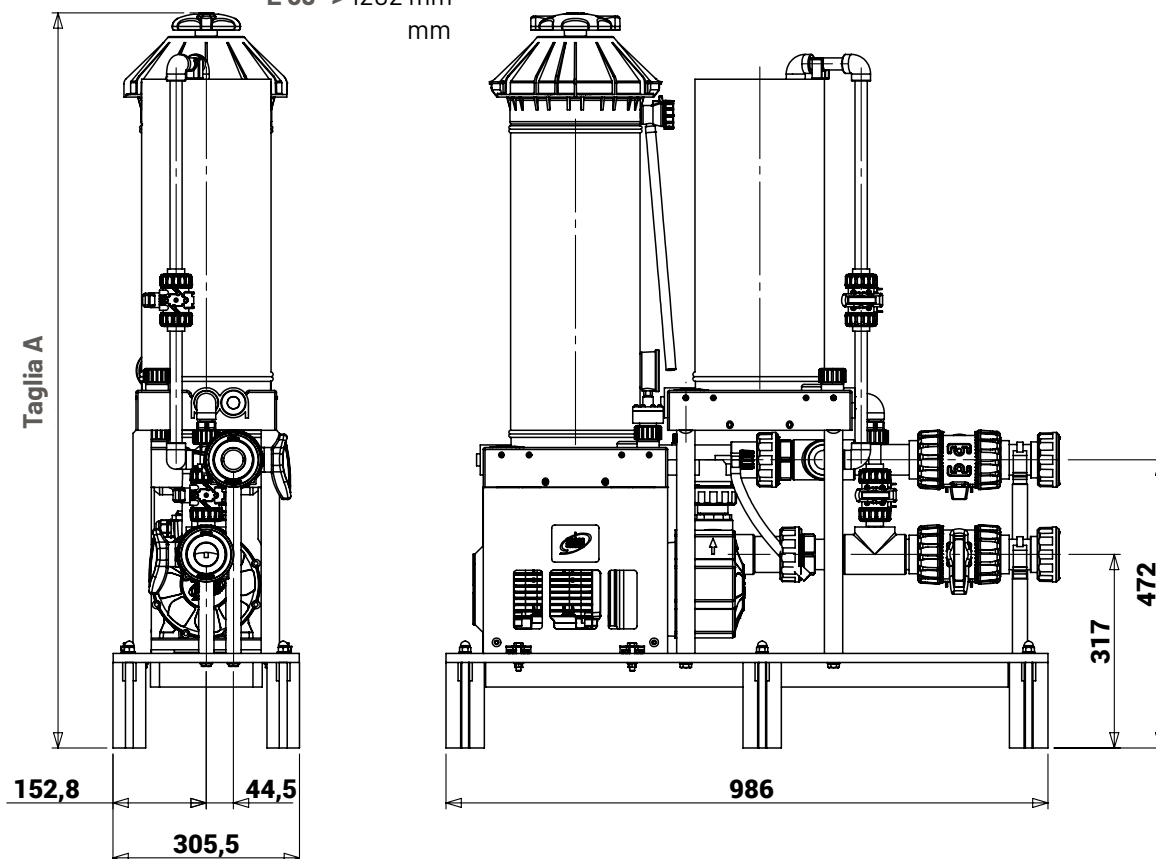
Prestazioni idrauliche	
Portata massima (m <sup>3</sup> /h)	11.5 -> 21 (PP) ; 9 -> 21 (PVDF)
Temperatura massima (°C)	80 (PP) - 110 (PVDF)
Finezza di filtrazione (µm)	0,2 -> 100
Motore	
Potenza massima (W)	1500
Design	
Tecnologia	Trascinamento magnetico
Materiali disponibili	Polipropilene (PP) Fluoruro di polivinilidene (PVDF)
Guarnizioni	EPDM - FPM - NBR
Pompe	M35 - M50 - M70
Raccordi	Scanalato, Dado, Flangia, Filettato
Vasca di dissoluzione	16 L



## DIMENSIONI

Unità : mm

Taglia A  
L 59 -> 1202 mm  
mm



## RACCORDI

		Dado ØA
<b>M100 / M140</b>	Ingresso pompa	2"1/4 (DN40)
	Uscita filtro	2"1/4 (DN40)
<b>M200 / M250</b>	Ingresso pompa	2"3/4 (DN50)
	Uscita filtro	2"1/4 (DN40)
<b>A18 / A19</b>	Ingresso pompa	2"1/4 (DN40)
	Uscita filtro	2"1/4 (DN40)

