

Filter mit geringem Durchfluss an einem oder zwei Filtertanks



VORTEILE

- Automatische Entlüftung
- Hervorragende Beständigkeit gegen Säuren und Basen durch eingespritztes Polypropylen oder PVDF.
- Geschweißter Tank ohne Dichtungen, keine Gefahr von Leckagen.
- Seitliche Füße schützen die Pumpe vor Spritzern.
- Schnelles Öffnen mit einer Hand
- Reihen- oder Parallelschaltung
- Doppelte Tankversion (MC 15 2x10)

SPEZIFIKATIONEN

Hydraulische Leistungen

Max. Durchflussmengen (m ³ /h)	1,5 -> 4
Temperatur maximal (°C)	80 (PP) - 110 (PVDF)
Filterfeinheit (µm)	0,5 -> 150

Motor

Max. Leistung (W)	180
-------------------	-----

Entwurf

Technologie	Magnetischer Antrieb
Verfügbare Materialien	Polypropylen (PP) Polyvinylidenfluorid (PVDF)
Gelenke	EPDM - FPM
Pumpen	M15 - M35 - M50
Anschlüsse	Schlauchtüllen, Muttern, Flansche

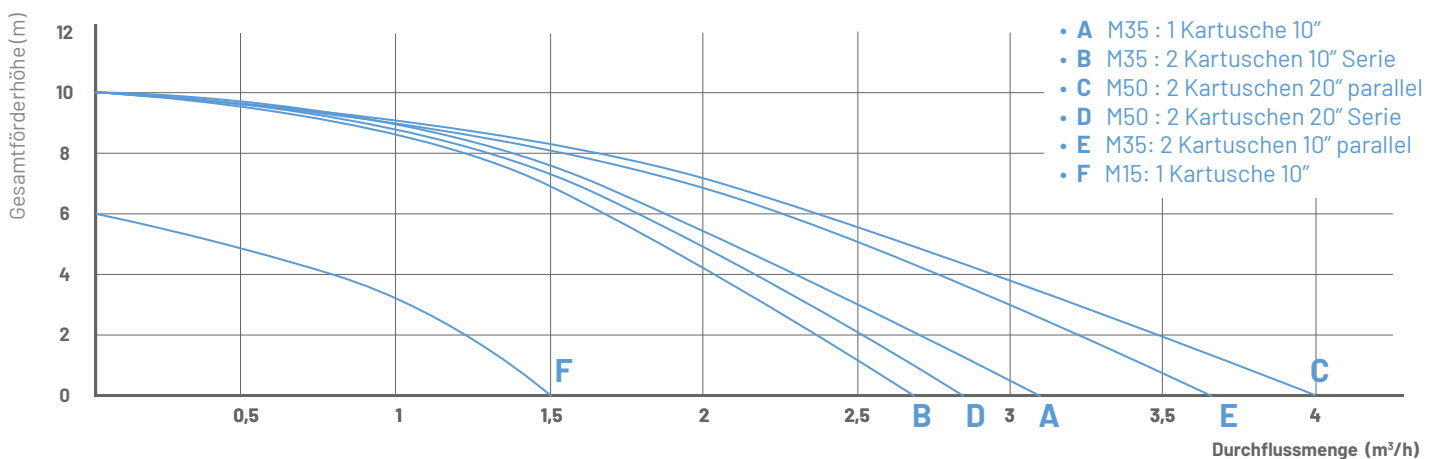
FILTERMEDIEN

Standardkartusche :

- MC15 : 1 Kartusche 10"
- MC15 parallel: 2 Kartuschen 10" ou 20"
- MC15 reihe: 2 Kartuschen 10" ou 20"
- MC15 PVDF: 1 Kartusche 10"
- MC15 parallel PVDF: 2 Kartuschen 10"

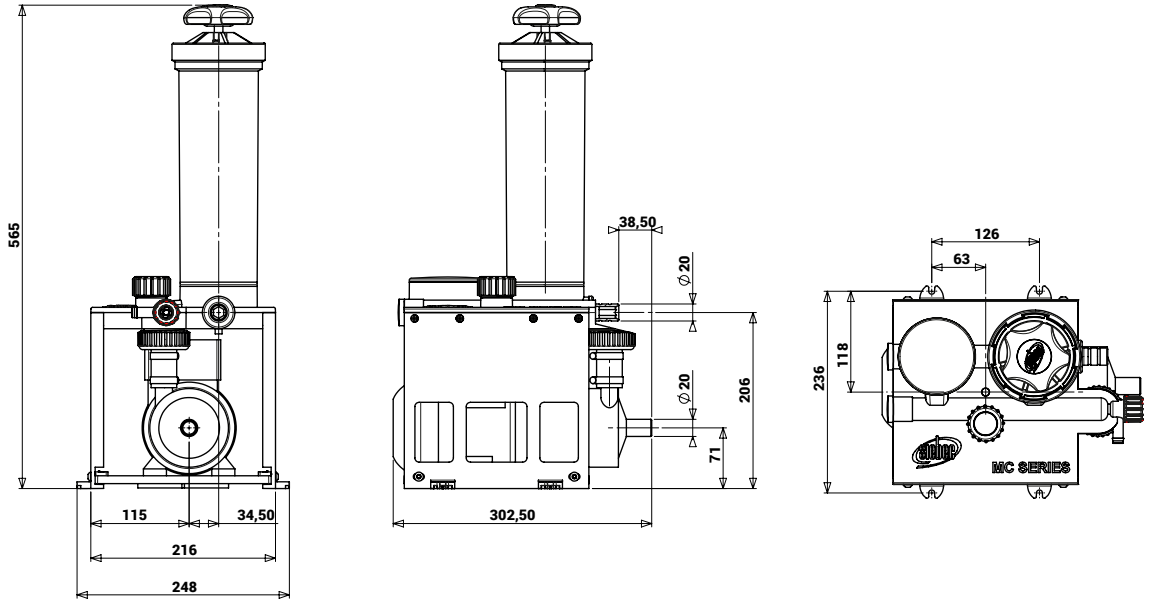


MC15 FLUSSDIAGRAMME



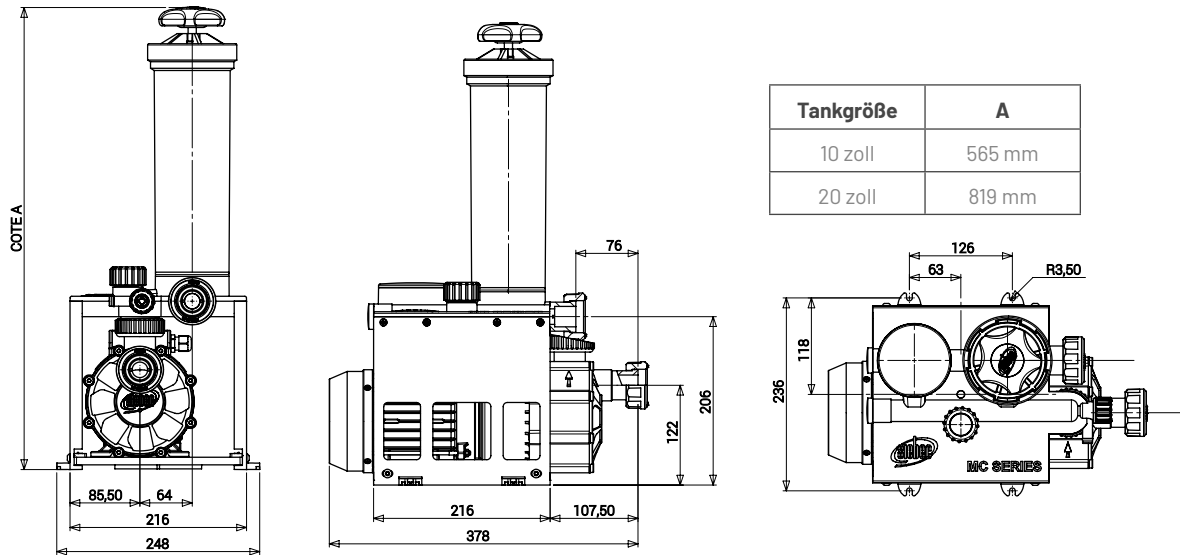
**ABMESSUNGEN
MC15 - M15**

Einheiten : mm



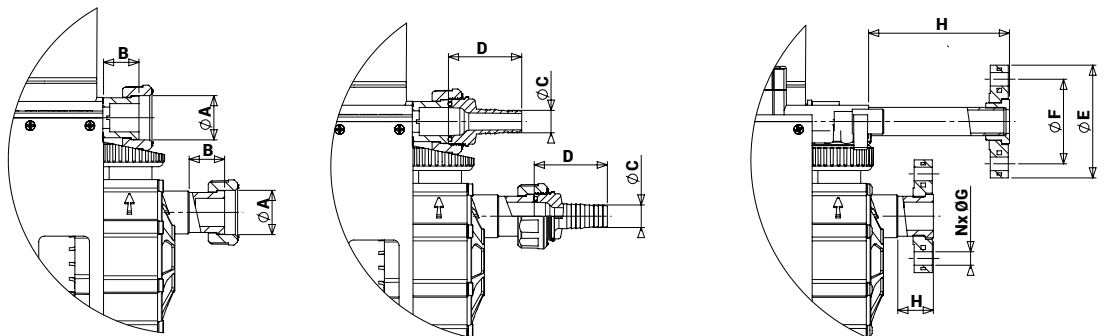
**ABMESSUNGEN
MC15 - M35 / M50**

Einheiten : mm



Tankgröße	A
10 zoll	565 mm
20 zoll	819 mm

**M35 / M50
VERBINDUNGEN**



		Muttern OA - B		Schlauchtüllen OC - D		Flansche OE - OF - NxOG - H			
M35	Eingabe	G1"1/2 - DN20	31,5	Ø20	50	Ø115	Ø85	4 x Ø14	31,5
	Ausgabe	G1"1/2 - DN20	31,5	Ø20	50	Ø115	Ø85	4 x Ø14	175
M50	Eingabe	G1"1/4 - DN25	31,5	Ø25	50	Ø100	Ø75	4 x Ø12	31,5
	Ausgabe	G1"1/4 - DN25	31,5	Ø25	50	Ø100	Ø75	4 x Ø12	175

