

Filter mit geringem Durchfluss



VORTEILE

Gehäuse aus Plexiglas oder PP

Kleinmengenfiltration auf Standardpatronen

SPEZIFIKATIONEN

Hydraulische Leistungen

Durchfluss maximal (m ³ /h)	0,35 -> 0,375
Temperatur maximal (°C)	80 (PP) - 70 (PMMA)
Filterfeinheit (µm)	1 -> 50

Motor

Leistung (W)	10
--------------	----

Entwurf

Technologie	Magnetischer Antrieb
-------------	----------------------

Verfügbare Materialien

Polypropylen (PP)
Plexiglas (PMMA)

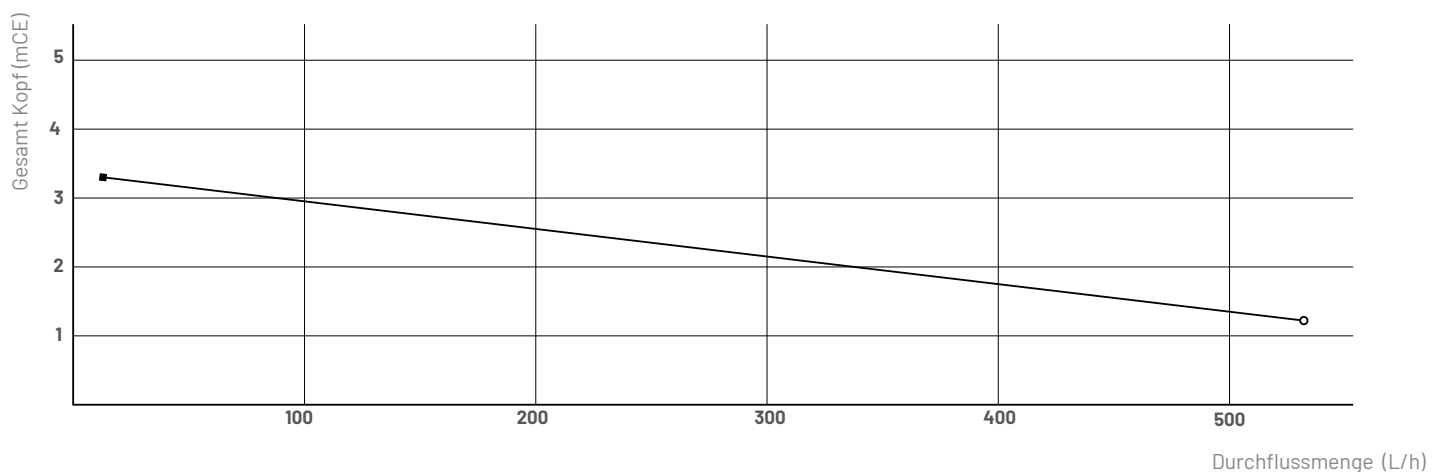
Pumpen

M7

Anschlüsse

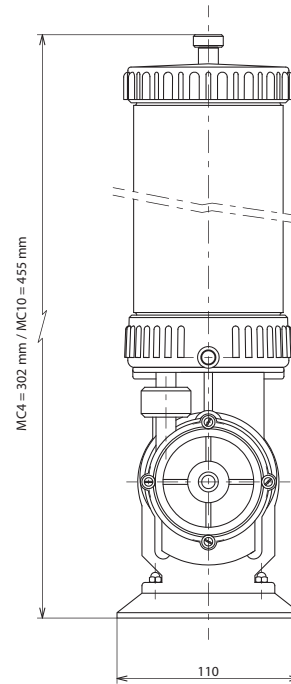
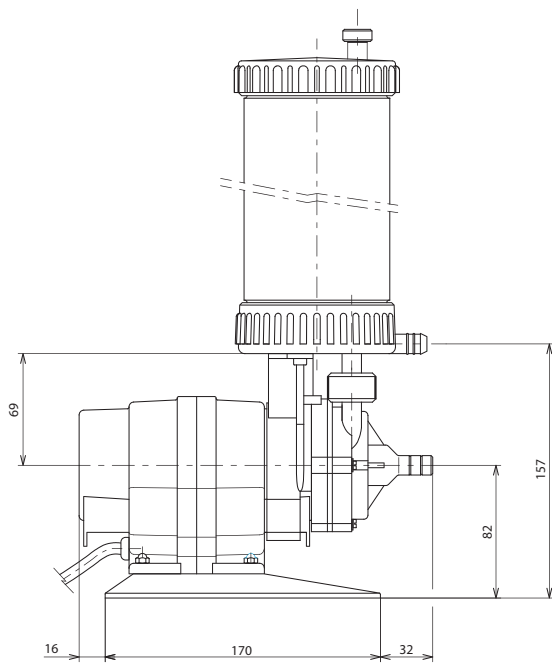
Schlauchtüllen

MC4 / MC10 DURCHFLUSSKURVE



ABMESSUNGEN

Einheiten : mm



FILTERMEDIEN

Standardkartusche :

- MC4 : 1 Kartusche 4"
- MC10 : 1 Kartusche 10"



SIEBEC SAS
contact@siebec.com



SIEBEC Ltd
sales@siebec.co.uk



SIEBEC S.L.
ventas@siebec.com



SIEBEC SRL
commerciale@siebec.com



SIEBEC GmbH
info@siebec.de



SIEBEC LDA
info.pt@siebec.com

Wir helfen Ihnen.
Kontaktieren Sie uns!

