

## Filtre faible débit



## AVANTAGES

Corps Plexiglas ou PP

Filtration petits volumes sur cartouches standard

## SPÉCIFICATION

### Performances

Débits max (m <sup>3</sup> /h)	0,35 -> 0,375
Températures max (°C)	80 (PP) - 70 (PMMA)
Finesse de filtration (µm)	1 -> 50

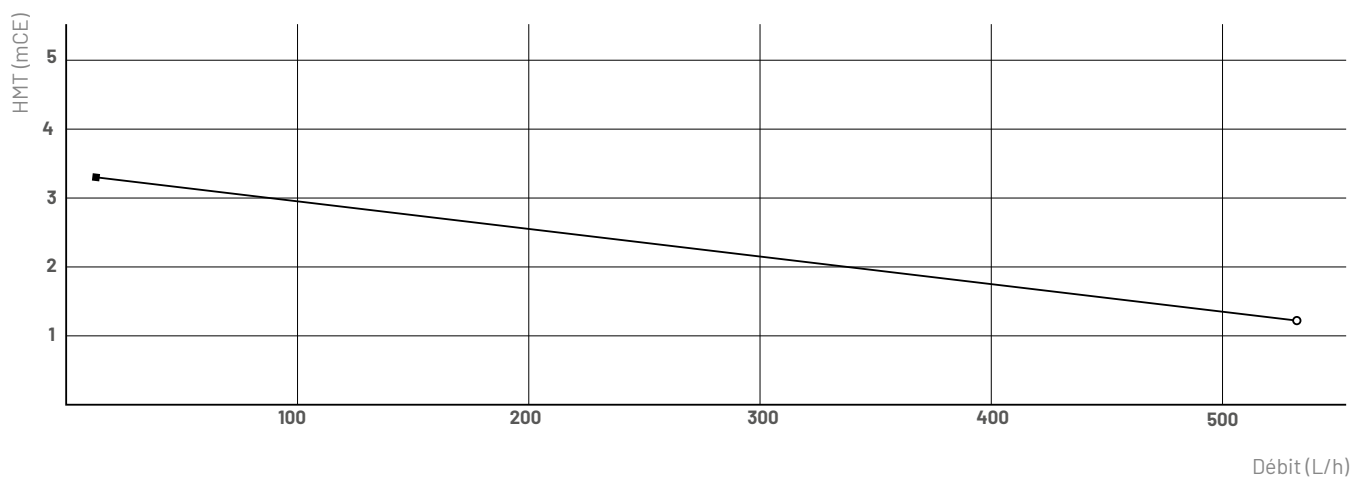
### Moteur

Puissance (W)	10
---------------	----

### Conception

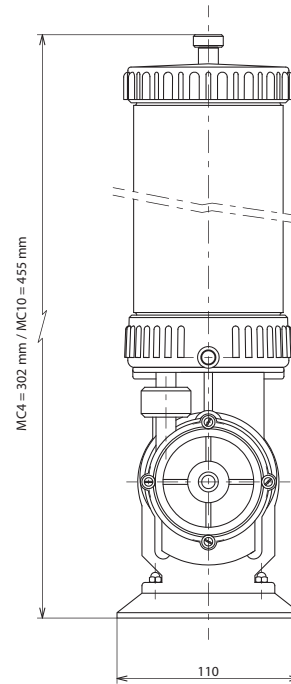
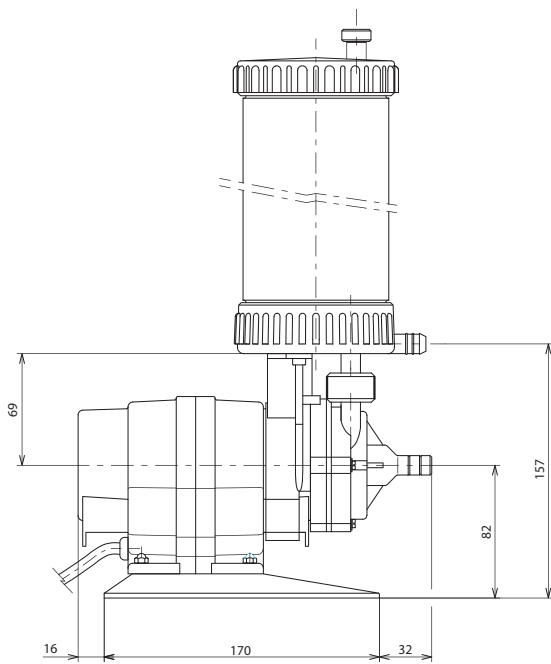
Technologie	Entrainement magnétique
Matériaux disponibles	Polypropylène (PP) Plexiglas (PMMA)
Pompe	M7
Raccord	Cannelé

## COURBE DE DÉBIT MC4 / MC10



## DIMENSIONS

Unités : mm



## MÉDIAS FILTRANTS

Cartouche standard :

- MC4 : 1 cartouche 4"
- MC10 : 1 cartouche 10"



**SIEBEC SAS**  
contact@siebec.com



**SIEBEC Ltd**  
sales@siebec.co.uk



**SIEBEC S.L.**  
ventas@siebec.com



**SIEBEC SRL**  
commerciale@siebec.com



**SIEBEC GmbH**  
info@siebec.de



**SIEBEC LDA**  
info.pt@siebec.com

Nous sommes là pour vous aider.  
**Contactez-nous !**

