

FR Fiche technique

Filtre à cartouche FILTECH™ à boulons basculants



Description

Le modèle L-INOX est un corps de filtre à cartouche de grande dimension pour le secteur industriel.

Sa conception moulée intègre une fermeture par boulons basculants et des raccords à brides DN50 PN16.

Le couvercle est équipé d'un raccord 1/4" BSP pour le montage d'un robinet d'évent ou d'un manomètre et d'un raccord 1/2" pour le montage de la vanne de vidange.

La surface est électropolie afin de faciliter le nettoyage et la tenue à la corrosion.

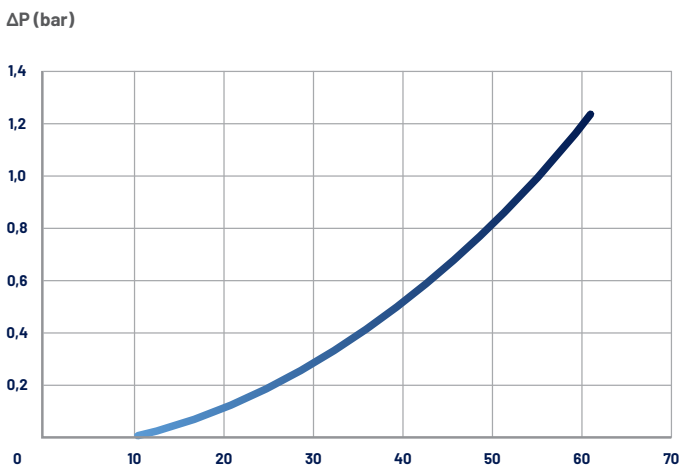
Le corps de filtre accepte des cartouches FILTECH™ 20" et 30" qui permettent de réduire les coûts de filtration et d'intervention.

La très grande surface filtrante des cartouches FILTECH™ procure des pertes de charges minimales et d'excellentes capacités de rétention.

Caractéristiques & avantages

- Fermeture rapide par boulons basculants (BB) pour une meilleure tenue à la pression.
- Disponible en 2 matériaux : 304 ou 316L
- Disponible avec revêtement Halar pour le filtre en 316L.
- Disponible en 2 hauteurs : 20" et 30"
- La cartouche filtrante plissée FILTECH™ possède une très grande surface filtrante (2,5 m²/10"). Voir fiche FILTECH™.
- Intervention de maintenance simplifiée grâce à la technologie FILTECH™. Réduction des coûts de filtration et d'intervention.
- Débit de filtration entre 10 et 40 m³/h.
- Joint de couvercle :
 - EPDM : Ref : QFAP-BB-10-20-JT-EPDM
 - EPDM ACS : Ref : QFAP-BB-10-20-JT-EPDM-ACS
 - FPM : Ref : QFAP-BB-10-20-JT-FPM
 - NBR : Ref : QFAP-BB-10-20-JT-NBR
- Options disponibles sur demande :
 - Manomètre, vanne de vidange et vanne d'évent en 316L (Ref : SI16442)
 - Possibilité de monter 7 cartouches standards de type QUALITHERM™ ou QUALIBOB™.
 - Centreur cartouche en inox 316L (Ref : SI16366)
 - Joint à lèvres EPDM ACS : (Ref : SI21656)

Débites typiques : Pour L-INOX 20" avec entrée/sortie 2"



Perte de charge initiale typique, eau à 20°C viscosité 1cP

Débit (m³/h)

Conditions de service

- Pression maximum d'utilisation : 10 bar à 75 C°
- Dimensionné pour 15 bar à 100 C°

RÉFÉRENCE DE COMMANDE

Exemple :

L-INOX - **A** 20 - **B** B50 - **C** 304 - **D** E - **E** H

A / Tailles du corps de filtre

Code	Hauteur
20	20"
30	30"

B / Entrée/Sortie

Code	Type
B50	Bride DN 50
2	2" BSP Femelle

C / Matériaux

Code	Matériau
304	Inox 304
316	Inox 316 L

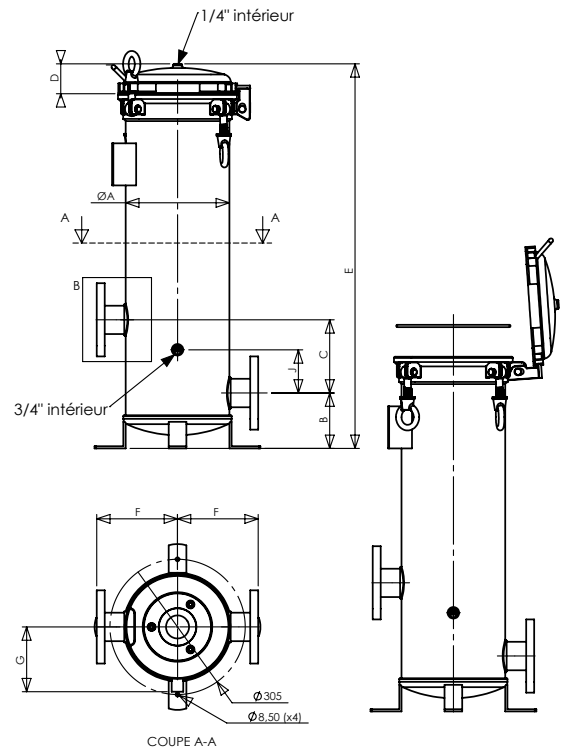
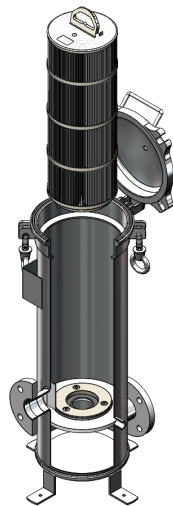
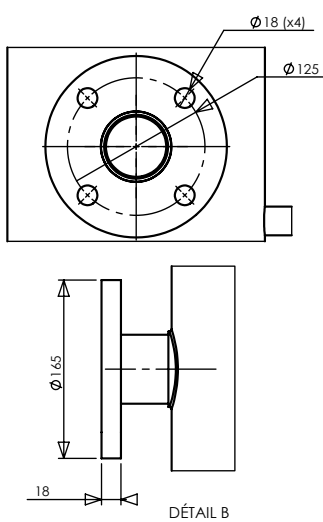
D / Joints

Code	Type
E	EPDM
EA	EPDM ACS
V	FPM
N	NBR

E / Revêtement

Code	Type
H	Halar

DIMENSIONS (mm)



Modèles	A	B	C	D	E	F	G	J
L-INOX 20" 2'	Ø234	118	161	67	867	154	-	92
L-INOX 20" B50	Ø234	118	165	67	867	178	-	94
L-INOX 30" 2'	-	-	-	-	-	-	-	-
L-INOX 30" B50	Ø234	118	165	165	1117	182	146	98

