

FR Fiche technique

Filtre à 4 cartouches FILTECH™ à boulons basculants



Description

Le modèle P-INOX est un corps de filtre à cartouches grande dimension destiné au secteur industriel.

Sa conception moulée intègre une fermeture par boulons basculants et des raccords à brides DN80 ou DN100 PN16.

Le couvercle est équipé d'un raccord 1/2" BSP pour le montage d'un robinet d'évent ou d'un manomètre et d'un raccord 1" pour le montage de la vanne de vidange.

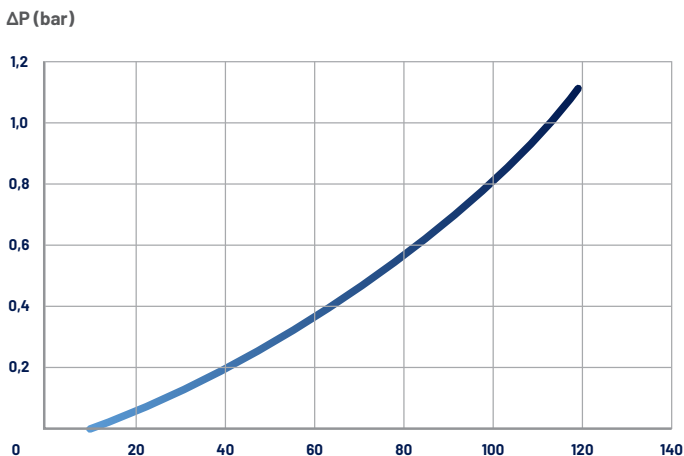
La surface est électropolie afin de faciliter le nettoyage et la tenue à la corrosion. Le corps de filtre accepte des cartouches FILTECH™ 20" et 30" qui permettent de réduire les coûts de filtration et d'intervention.

La très grande surface filtrante des cartouches FILTECH™ Highflow procure des pertes de charges minimales et d'excellentes capacités de rétention.

Caractéristiques & avantages

- Fermeture rapide par boulons basculants (BB) pour une meilleure tenue à la pression.
- Disponible en 2 matériaux : 304 ou 316L
- Disponible en 2 hauteurs : 20" et 30"
- La cartouche filtrante plissée FILTECH™ Highflow™ possède une très grande surface filtrante (2,5 m²/10"). Voir fiche FILTECH™.
- Intervention de maintenance simplifiée grâce à la technologie L-TECH™ Highflow.
- Réduction des coûts de filtration et d'intervention.
- Débit de filtration entre 20 et 120 m³/h
- Joint de couvercle :
 - QPINOX-JT-EPDM
 - QPINOX-JT-EPDM-ACS
 - QPINOX-JT-FPM
 - QPINOX-JT-NBR
- Options disponibles sur demande :
 - Manomètre, vanne de vidange et vanne d'évent en 316L (Ref : SI16443)
 - Possibilité de monter 7 cartouches standards de type QUALITHERM™ ou QUALIBOB™.
 - Centreur cartouche en inox 316L (Ref : SI16366)
 - Joint à lèvres EPDM ACS : (Ref : SI21656)

Débits typiques : Pour P-INOX 20", déflecteur Entrée/Sortie 3"



Perte de charge initiale typique, eau à 20°C viscosité 1cP

Débit (m³/h)

Conditions de service

Conditions d'utilisation selon 2014/68/EU

Groupe de fluide	État	Température	Pression maximale d'utilisation
Fluide non dangereux	Liquide	-20 à 75 °C	7 bars

RÉFÉRENCE DE COMMANDE

Exemple :

P-INOX - **A** 20 - **B** B80 - **C** 304 - **D** E

A / Tailles du corps de filtre

Code	Hauteur
20	20"
30	30"

C / Matériaux

Code	Matériau
304	Inox 304
316	Inox 316L

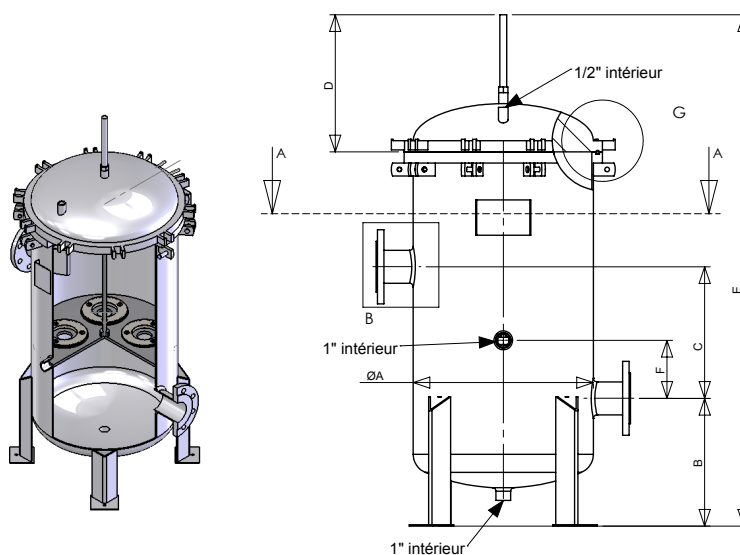
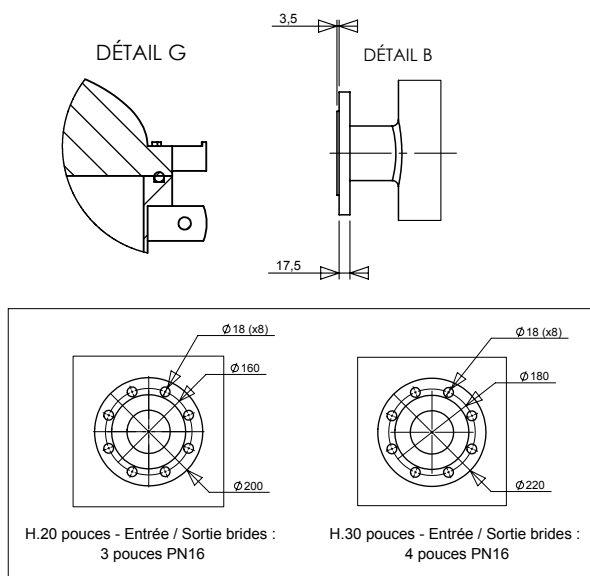
B / Entrée/Sortie

Code	Type
B50	Bride DN 80
2	Bride DN 100

D / Joints

Code	Matériau
E	EPDM
EA	EPDM ACS
V	FPM
N	NBR

DIMENSIONS (mm)



Modèles	A	B	C	D	E	F	G	H
P-INOX 20" B80	Ø486	345	355	370	1380	157	281	343
P-INOX 30" B80	Ø486	345	355	370	1630	110	281	343
P-INOX 30" B100	Ø486	345	355	370	1630	110	281	343

