

FR Fiche technique

## Filtre à poche à boulons basculants - taille 10 ou 20

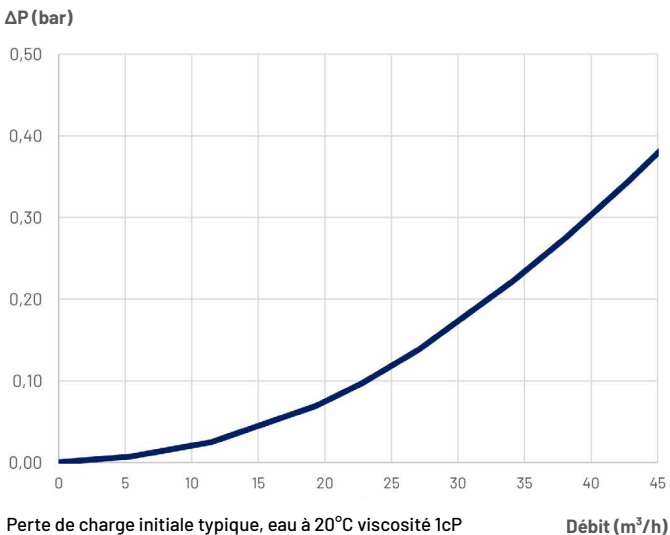


### Conditions de service

Conditions d'utilisation selon 2014/68/EU

Groupe de fluide	État	Température	Pression d'utilisation maximale
Fluide non dangereux	Liquide	-20 à 75 °C	10 bar
Fluide non dangereux	Liquide	100°C	2 bar

### Débits typiques



### Description

Le modèle QFAP-BB est un corps de filtre à poche pour le secteur industriel. Sa conception moulée intègre une fermeture par boulons basculants et des raccords à brides DN50 PN16.

Le couvercle est équipé d'un raccord 1/4" BSP pour le montage d'un robinet d'évent ou d'un manomètre. La surface est électropolie afin de faciliter le nettoyage et la tenue à la corrosion. Le corps de filtre est disponible pour les poches de taille 10 et 20 à anneau torique ou moulé (modèle 2 - code : EFS) pour une étanchéité améliorée.

Les poches à anneau torique nécessitent l'utilisation d'un ressort de compression (Ref : SI17496)

### Caractéristiques & avantages

- Fermeture rapide par boulons basculants (BB) pour une meilleure tenue à la pression.
- Disponible en 2 matériaux : 304 ou 316L
- Poches filtrantes en taille 10 et 20 à anneau torique ou moulé (modèle 2 - code : EFS). Voir fiche Qualipoche.
- Pieds ajustables en hauteur
- Joint de couvercle :
  - EPDM T10/20 : Ref : QFAP-BB-10-20-JT-EPDM
  - EPDM ACS T10/20 : Ref : QFAP-BB-10-20-JT-EPDM-ACS
  - FPM T10/20 : Ref : QFAP-BB-10-20-JT-FPM
  - NBR T10/20 : Ref : QFAP-BB-10-20-JT-NBR
  - TEFLON T10/20 : Ref : QFAP-BB-10-20-JT-TEFLON
- Options disponibles sur demande :
  - dispositif de bougie magnétique (avec ou sans racleur)
  - manomètre et vanne d'évent (Ref : SI17755).
- Autres embouts et conceptions disponibles sur demande

### Référence de commande

Exemple :



#### A / Taille

Code	Type
10	Poche taille 10
20	Poche taille 20

#### D / Matériau

Code	Matériau
304	304
316	316L

#### B / Fermeture couvercle

Code	Type
BB	Boulons basculants

#### E / Joints

Code	Type
E	EPDM
EA	EPDM ACS
V	FPM
N	NBR

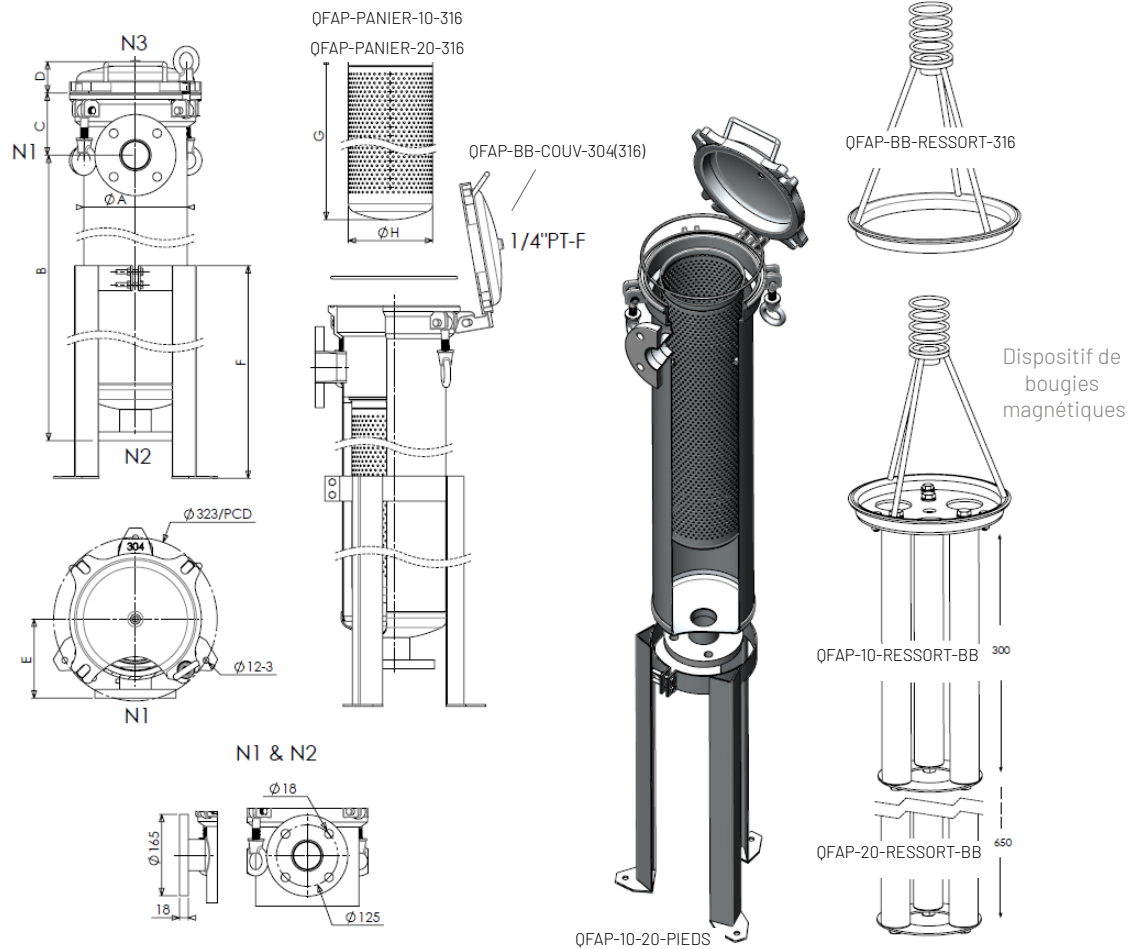
#### C / Entrée/Sortie

Code	Type
2	2" BSP femelle
B50	Bride DN50

#### F / Revêtement

Code	Type
H	Halar

## DIMENSIONS (mm)



Modèle	A	B	C	D	E	F	G	H	m <sup>3</sup> /h	Poids	Volume
QFAP-10 2"	Ø232	525	175	125	159	600	350	Ø171.5	20	34 kg	23 l
QFAP-10 B50	Ø232	545	175	125	176	600	350	Ø171.5	20	34 kg	23 l
QFAP-20 2"	Ø232	910	185	125	150	700	730	Ø171.5	45	43 kg	37 l
QFAP-20 B50	Ø232	925	185	125	176	700	730	Ø171.5	45	43 kg	37 l

## OPTIONS

Modèle		Version standard	Version standard + racleur	Version fluide canalisé + racleur
Bougie 3800 Gauss	T10	QFAP-10-RESSORT-BB	QFAP-10-RESSORT-BB-RCL	/
	T20	QFAP-20-RESSORT-BB	QFAP-20-RESSORT-BB-RCL	/
Bougie 11000 Gauss	T10	QFAP-10-RESSORT-HD-BB	QFAP-10-RESSORT-HD-BB-RCL	/
	T20	QFAP-20-RESSORT-HD-BB	QFAP-20-RESSORT-HD-BB-RCL	SI 19584

