

IT Scheda informativa

Filtro a cartuccia FILTECH™, coperchio a bulloni basculanti



Descrizione

Il modello L-INOX è costituito da un corpo filtro a gran cartuccia per il settore industriale.

Il suo disegno stampato integra un sistema di chiusura con bulloni basculanti e collegamenti a flange DN50 PN16.

Il coperchio è attrezzato di un collegamento 1/4" BSP per il possibile montaggio di un rubinetto di sfiato d'aria o di un manometro e di un collegamento 1/2" per il montaggio della valvola di scarico.

La superficie è elettrolucidata per facilitare la pulizia ed aumentare la resistenza alla corrosione.

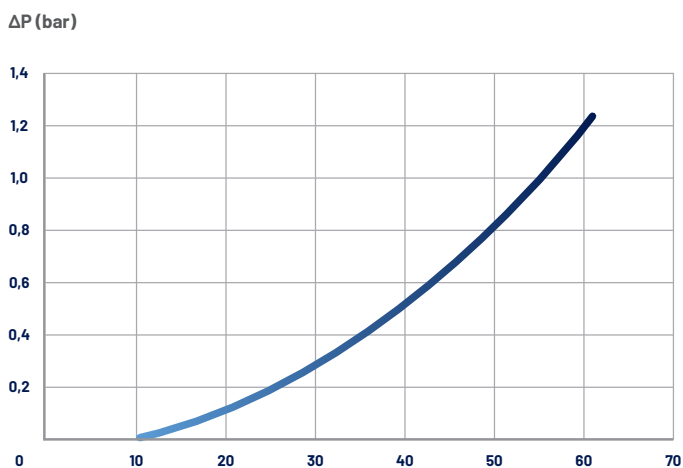
Il corpo filtro accetta le cartucce FILTECH™ 20" e 30" che permettono di abbassare i costi di filtrazione e di intervento.

La grandissima superficie filtrante delle cartucce FILTECH™ assicura minime perdite di carico e ottime capacità di ritenzione.

Caratteristiche & vantaggi

- Chiusura rapida con bulloni basculanti per una maggiore resistenza alla pressione
- Disponibile in 2 materiali : acciaio inossidabile 304 o 316 L.
- Anche disponibile con rivestimento Halar per la versione di acciaio inossidabile 316L.
- Disponibile in 2 altezze : 20" e 30"
- La cartuccia filtrante plissettata FILTECH™ fornisce una grandissima superficie filtrante (2,5 m²/10"). Cfr. scheda FILTECH™.
- Manutenzione semplificata grazie alla tecnologia FILTECH™. Riduzione dei costi di filtrazione e di intervento.
- Portata di filtrazione tra 10 e 40 m³/ora.
- Guarnizione di coperchio :
 - EPDM : Ref : QFAP-BB-10-20-JT-EPDM
 - EPDM ACS : Ref : QFAP-BB-10-20-JT-EPDM-ACS
 - FPM : Ref : QFAP-BB-10-20-JT-FPM
 - NBR : Ref : QFAP-BB-10-20-JT-NBR
- Opzioni disponibili su richiesta :
 - Manometro, valvola di scarico e rubinetto di sfiato d'aria di acciaio inossidabile 316L (Cod. : SI16442)
 - Possibilità di montare 7 cartucce standard tipo QUALITHERM™ o QUALIBOB™.
 - Centratore di acciaio inossidabile 316L per cartuccia (Cod. : SI16366)
 - Guarnizione a labbro EPDM ACS : (Cod. : SI21656)

Portate tipiche : Per L-INOX 20" con entrata/uscita 2"



Perdita iniziale tipica di carico, acqua a 20°C, viscosità 1cP

Portata (m³/h)

Condizioni di servizio

- Pression maximum d'utilisation : 10 bar à 75 C°
- Dimensionné pour 15 bar à 100 C°

RIFERIMENTO D'ORDINE

Esempio :



A / Taglie del corpo filtro

Codice	Altezza
20	20"
30	30"

B / Entrata/Uscita

Codice	Typ
B50	Flangia DN 50
2	2" BSP Femmina

C / Materiali

Codice	Materiale
304	Acciaio inossidabile 304
316	Acciaio inossidabile 316 L

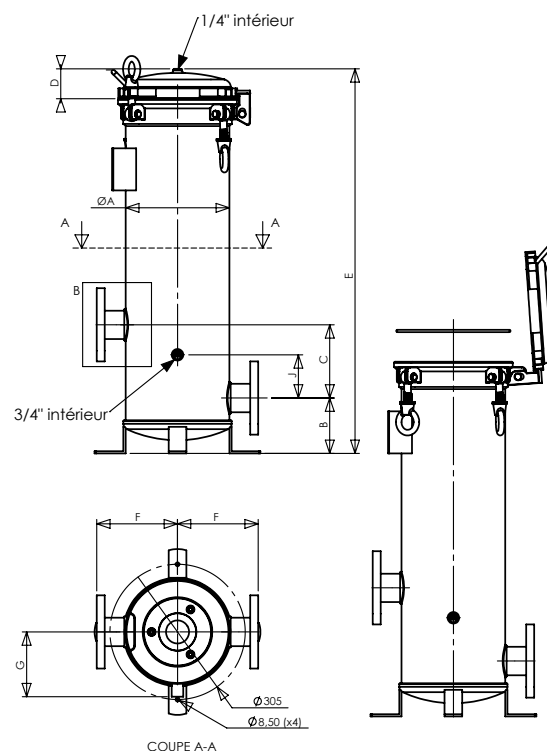
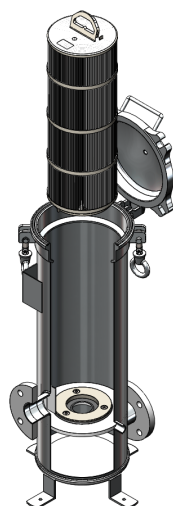
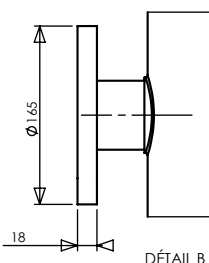
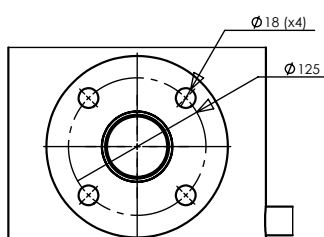
D / Guarnizioni

Codice	Tipo
E	EPDM
EA	EPDM ACS
V	FPM
N	NBR

E / Rivestimento

Codice	Tipo
H	Halar

DIMENSIONI (mm)



Modelli	A	B	C	D	E	F	G	J
L-INOX 20" 2'	Ø234	118	161	67	867	154	-	92
L-INOX 20" B50	Ø234	118	165	67	867	178	-	94
L-INOX 30" 2'	-	-	-	-	-	-	-	-
L-INOX 30" B50	Ø234	118	165	165	1117	182	146	98

