



Portata

1.3 m³/h

AMT

4 m

Potenza

0.09 (PP) - 0.12 (PVDF) kW

Pompa verticale sommersa per il trasferimento di fluidi corrosivi

APPLICAZIONI

- Fluidi corrosivi
- Trasferimento di bagni
- Fluidi densi
- Funziona solo nel bagno

VANTAGGI

- Alta efficienza: 20% più alta della media del mercato delle pompe
- Marcia a secco
- Migliora la produttività grazie a migliori prestazioni idrauliche
- Funzionamento silenzioso e senza vibrazioni
- Design ultracompatto
- Marcia a secco
- Robusto e affidabile

RACCORDI

- Dadi

SPECIFICHE

Prestazioni idrauliche

Portata massima (m ³ /h)	1.3
Altezza manometrica massima (m)	4
Temperatura massima (°C)	80 (PP) - 110 (PVDF)
Densità	< 1.4 (PP) - 1.7 (PVDF)

Motore

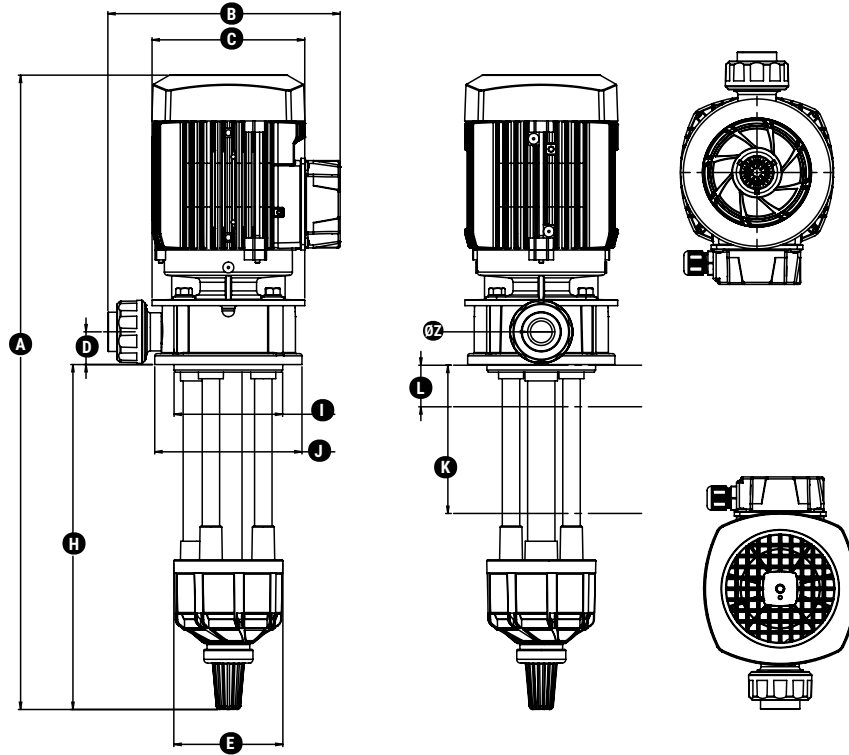
Standard	N/A
Alimentazione (V)	110 Monophasé, 230 monophasé ou 230 / 400 triphasé
Frequenza (Hz)	50
Velocità di rotazione (rpm)	3000
Potenza (kW)	0.09 (PP) - 0.12 (PVDF)

Design

Tecnologia	Pompe verticali
Materiali disponibili	polipropilene (PP) Polyfluorure de vinylidène (PVDF)
Sigilli	N/A
Guarnizioni	EPDM (PP) FPM (PP)

DIMENSIONI

Unità : (mm)

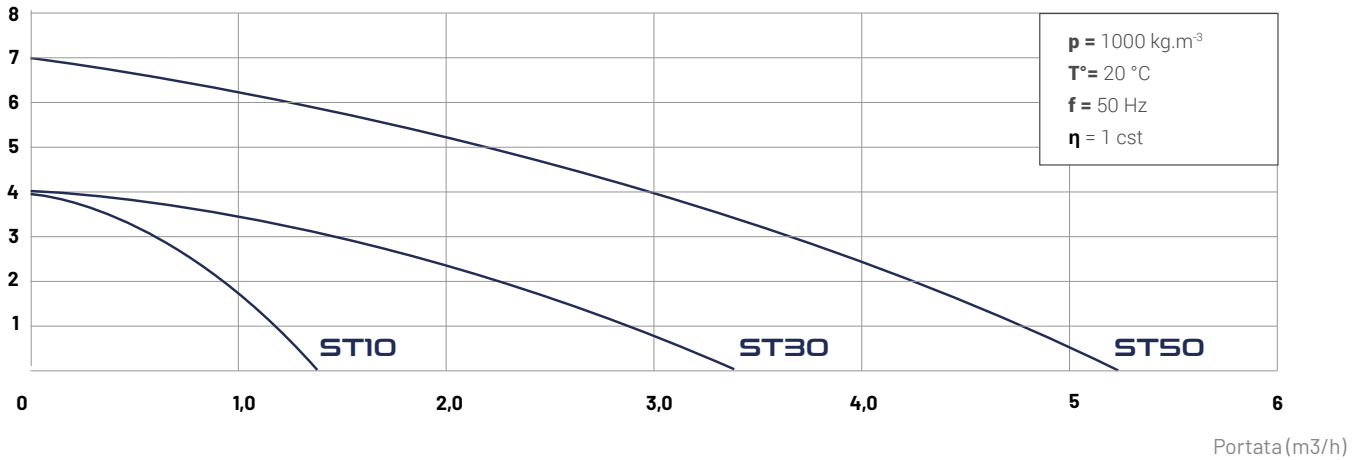


Dimensioni di massima			Fissazione			ingresso / uscita					
A	B	C	D	E	F	G	H	I	J	K	L
534	202.5	140	30	100	-	-	310	99.6	135	150	30

			Dadi					
	Y	Z	Y	Z	Y	Z	X	V
Entrée	-	-	-	-	-	-	-	-
Sortie	-	-	-	G1 1/4 - DN20	-	-	-	-

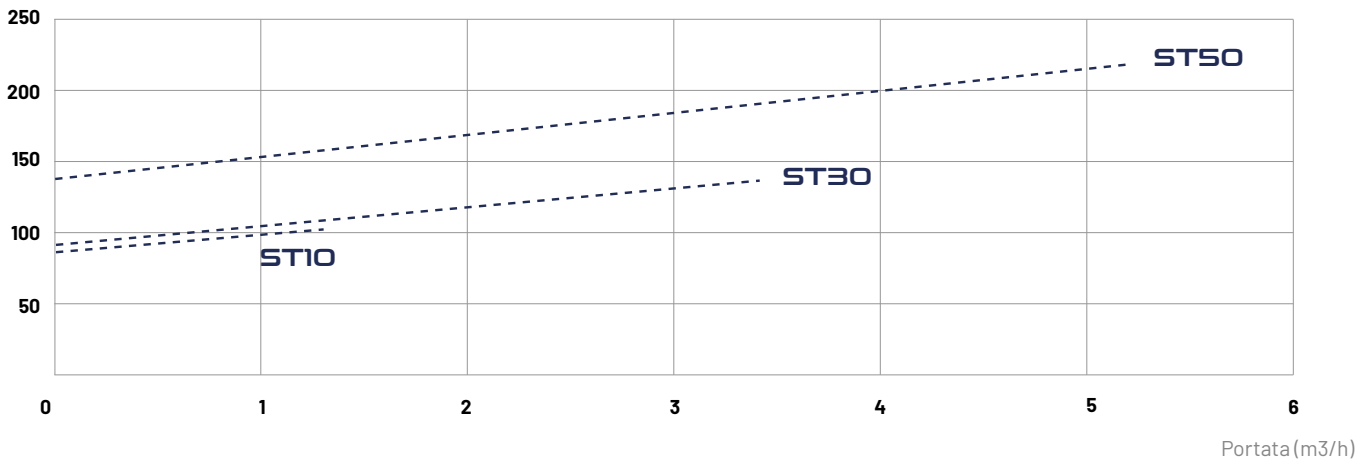
CURVA DI FLUSSO

AMT (m)



CURVA DEL CONSUMO DI ENERGIA

Consumo di energia (W)



SIEBEC POMPE VERTICALI

		Portata (m ³ /h)	AMT (m)	Potenza (kW)	Densità	Alimentazione (V)
ST22	Pompe verticali	2.9	4	0.12 (PP) - 0.18 (PVDF)	< 1.6 (PP) - > 2 (PVDF)	230 / 400 Trifase
ST42	Pompe verticali	4.4	5.2	0,18 (PP) - 0,25 (PVDF)	< 1.9 (PP) - > 2 (PVDF)	230 / 400 Trifase
T72	Pompe verticali	7	10,8	0.75	< 1.4	230 Monofase o 230 / 400 Trifase
T142	Pompe verticali	14	14.5	1.1	< 1.2	230 Monofase o 230 / 400 Trifase
T202	Pompe verticali	20	17	1.5	< 1.25	230 Monofase o 230 / 400 Trifase
T242	Pompe verticali	17	22.2	1.5	< 1.3	230 Monofase o 230 / 400 Trifase
T262	Pompe verticali	27	19.5	2.2	< 1.3	230 Monofase o 230 / 400 Trifase
T101	Pompe verticali	10	16	0.75	< 1.3	230 / 400 Trifase
T141	Pompe verticali	14.5	17	1.1	< 1.3	230 / 400 Trifase
T201	Pompe verticali	18.5	18.5	1.1	< 1.3	230 / 400 Trifase
ST10	Pompe verticali	1.3	4	0.09 (PP) - 0.12 (PVDF)	< 1.4 (PP) - 1.7 (PVDF)	110 Monophasé, 230 monophasé ou 230 / 400 triphasé
ST30	Pompe verticali	3.5	4	0.12 (PP) - 0.18 (PVDF)	< 1.4 (PP) - 1.7 (PVDF)	110 Monophasé, 230 monophasé ou 230 / 400 triphasé
ST50	Pompe verticali	5	7	0.18 (PP) - 0.25 (PVDF)	< 1.3 (PP) - 1.7 (PVDF)	110 Monophasé, 230 monophasé ou 230 / 400 triphasé
T70	Pompe verticali	7.2	9	0.55	< 1.3	230 / 400 Trifase
T100	Pompe verticali	10	13	0.75	< 1.3	230 / 400 Trifase
T140	Pompe verticali	14.5	14.3	1.1	< 1.3	230 / 400 Trifase
T200	Pompe verticali	18.5	15.5	1.1	< 1.3	230 / 400 Trifase