

**Caudal**3.5 m³/h**Altura manométrica**

4 m

Potencia

0.12 (PP) - 0.18 (PVDF) kW

Bomba sumergida vertical para el trasvase de fluidos corrosivos

LÍQUIDOS CORROSIVOS

Líquidos corrosivos
Traslado de baños
Fluidos densos
Sólo funciona en el baño

VENTAJAS

Alta eficiencia: 20% más que la media de las bombas del mercado
Funcionamiento en seco
Mejora la productividad gracias a la mejora de las prestaciones hidráulicas
Funcionamiento silencioso y sin vibraciones
Diseño ultracompacto
Funcionamiento en seco
Robusto y fiable

CONEXIONES

Racor roscado

ESPECIFICACIONES**Rendimiento hidráulico**

Caudal máximo (m ³ /h)	3.5
Altura manométrica máximo (m)	4
Temperatura máxima (°C)	80 (PP) - 110 (PVDF)
Densidad	< 1.4 (PP) - 1.7 (PVDF)

Motor

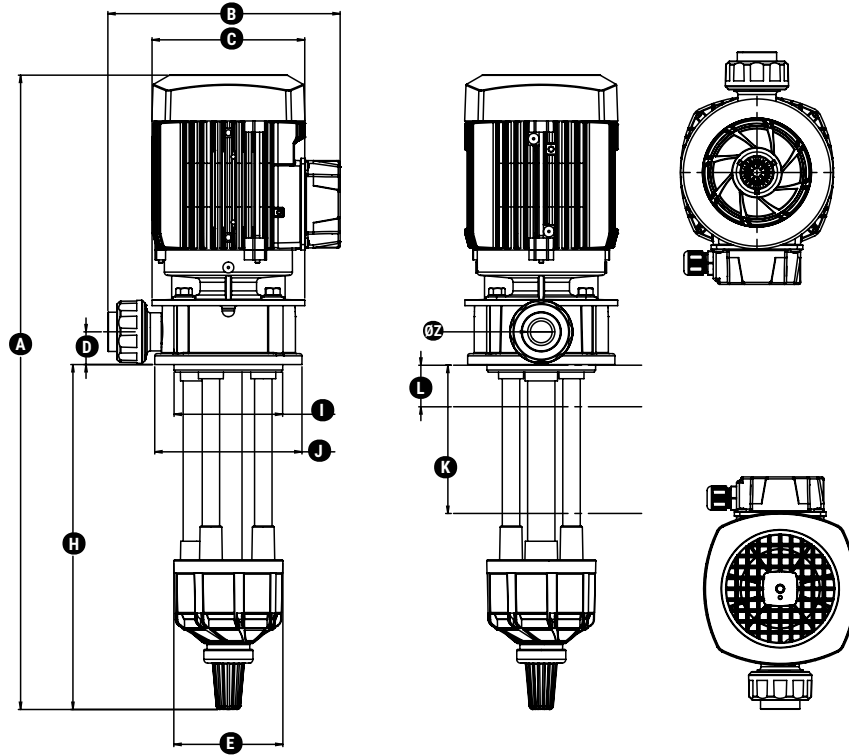
Estándar	N/A
Alimentación (V)	110 Monofasé, 230 monofasé ou 230 / 400 triphasé
Frecuencia (Hz)	50
Velocidad de rotación (rpm)	3000
Potencia (kW)	0.12 (PP) - 0.18 (PVDF)

Diseño

Tecnología	Bombas verticales
Materiales disponibles	polipropileno (PP) Fluoruro de polivinilideno (PVDF)
Sellos	N/A
Juntas	EPDM (PP) FPM (PP)

DIMENSIONES

Unidades : (mm)

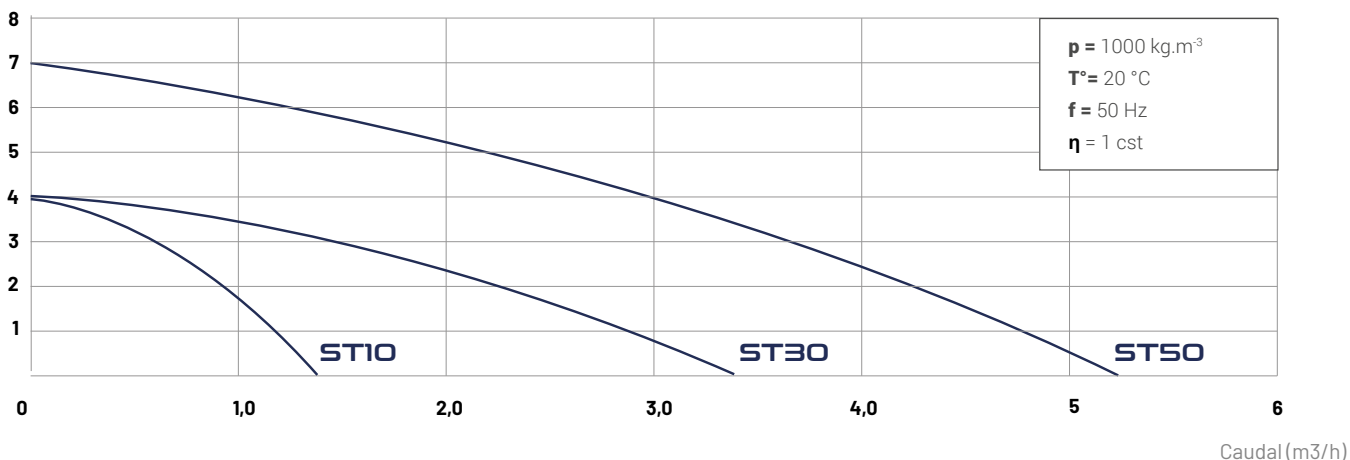


Dimensiones del contorno			Fijación			Entrada / Salida					
A	B	C	D	E	F	G	H	I	J	K	L
575	215.5	140	30	100	-	-	310	99.6	135	130	40

			Racor roscado					
	Y	Z	Y	Z	Y	Z	X	V
Entrée	-	-	-	-	-	-	-	-
Sortie	-	-	-	G1"1/4 - DN20	-	-	-	-

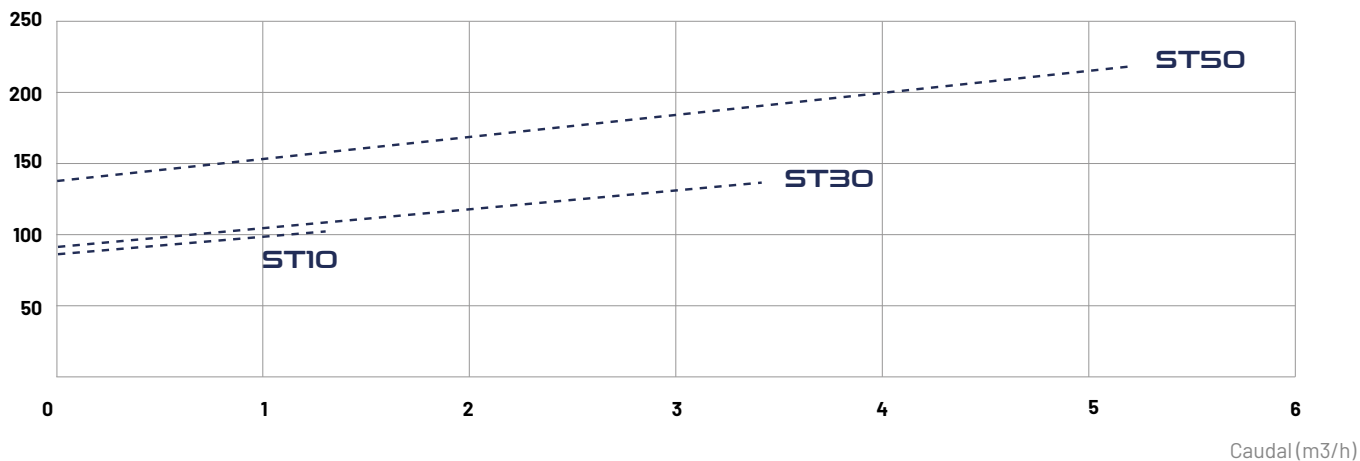
CURVA DE CAUDAL

Altura manométrica (m)



CURVA DE CONSUMO DE ENERGÍA

Consumo de energía (W)



SIEBEC BOMBAS VERTICALES

		Caudal (m ³ /h)	Altura ma- nométrica (m)	Potencia (kW)	Densidad	Alimentación (V)
ST22	Bombas verticales	2.9	4	0.12 (PP) - 0.18 (PVDF)	< 1.6 (PP) - > 2 (PVDF)	230 / 400 Trifásico
ST42	Bombas verticales	4.4	5.2	0,18 (PP) - 0,25 (PVDF)	< 1.9 (PP) - > 2 (PVDF)	230 / 400 Trifásico
T72	Bombas verticales	7	10,8	0.75	< 1.4	230 Monofásico o 230 / 400 Trifásico
T142	Bombas verticales	14	14.5	1.1	< 1.2	230 Monofásico o 230 / 400 Trifásico
T202	Bombas verticales	20	17	1.5	< 1.25	230 Monofásico o 230 / 400 Trifásico
T242	Bombas verticales	17	22.2	1.5	< 1.3	230 Monofásico o 230 / 400 Trifásico
T262	Bombas verticales	27	19.5	2.2	< 1.3	230 Monofásico o 230 / 400 Trifásico
T101	Bombas verticales	10	16	0.75	< 1.3	230 / 400 Trifásico
T141	Bombas verticales	14.5	17	1.1	< 1.3	230 / 400 Trifásico
T201	Bombas verticales	18.5	18.5	1.1	< 1.3	230 / 400 Trifásico
ST10	Bombas verticales	1.3	4	0.09 (PP) - 0.12 (PVDF)	< 1.4 (PP) - 1.7 (PVDF)	110 Monofasé, 230 monofasé ou 230 / 400 triphasé
ST30	Bombas verticales	3.5	4	0.12 (PP) - 0.18 (PVDF)	< 1.4 (PP) - 1.7 (PVDF)	110 Monofasé, 230 monofasé ou 230 / 400 triphasé
ST50	Bombas verticales	5	7	0.18 (PP) - 0.25 (PVDF)	< 1.3 (PP) - 1.7 (PVDF)	110 Monofasé, 230 monofasé ou 230 / 400 triphasé
T70	Bombas verticales	7.2	9	0.55	< 1.3	230 / 400 Trifásico
T100	Bombas verticales	10	13	0.75	< 1.3	230 / 400 Trifásico
T140	Bombas verticales	14.5	14.3	1.1	< 1.3	230 / 400 Trifásico
T200	Bombas verticales	18.5	15.5	1.1	< 1.3	230 / 400 Trifásico