

**Débit**3,5 m<sup>3</sup>/h**HMT**

4 m

**Puissance**

0,12 (PP) - 0,18 (PVDF) kW

Pompe verticale immergée pour le transfert de fluides corrosifs

**APPLICATIONS**

Fluides corrosifs

Transfert des bains

Fluides denses

Fonctionnement dans le bain uniquement

**AVANTAGES**

Très haut rendement : 20% plus élevé que la moyenne des pompes du marché

Fonctionnement à sec possible sans détérioration

Améliore la productivité grâce aux performances hydrauliques optimisées

Fonctionnement silencieux et sans vibration

Design ultracompact

Fonctionnement à sec possible sans détérioration

Robustesse et sécurité de fonctionnement

**RACCORDS**

Ecou

**SPÉCIFICATION****Performances hydrauliques**

Débit max (m <sup>3</sup> /h)	3,5
HMT (m)	4
Température max (°C)	80 (PP) - 110 (PVDF)
Densité	< 1,4 (PP) - 1,7 (PVDF)

**Moteur**

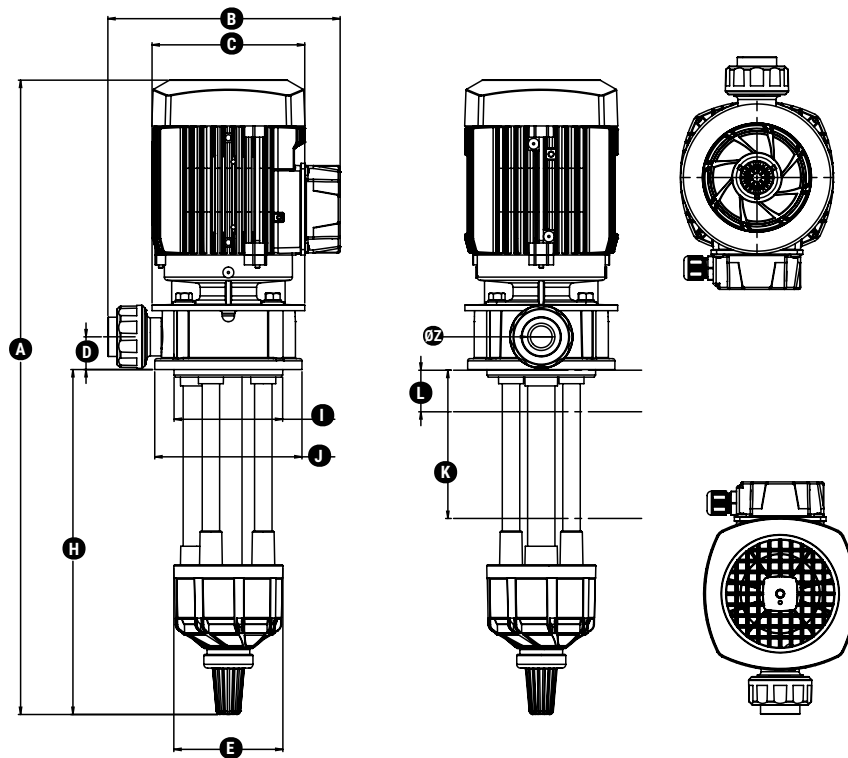
Norme	N/A
Alimentation (V)	110 Monophasé, 230 monophasé ou 230 / 400 triphasé
Fréquence (Hz)	50
Vitesse de rotation (tr/min)	3000
Puissance (kW)	0,12 (PP) - 0,18 (PVDF)

**Conception**

Technologie	Pompe verticale
Matériaux disponibles	Polypropylène (PP) Polyfluorure de vinylidène (PVDF)
Garniture	N/A
joints	EPDM (PP) FPM (PP)

**DIMENSIONS**

Unités : (mm)

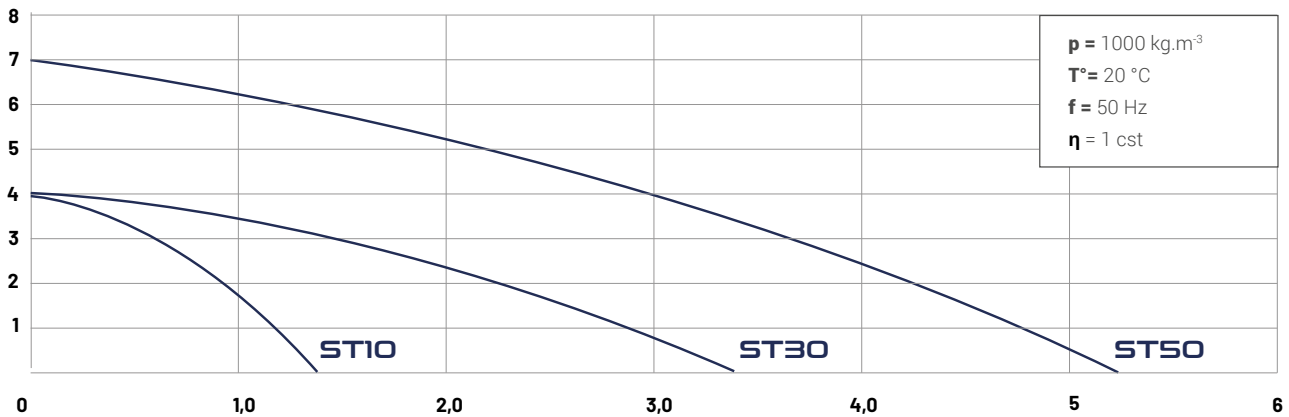


Encombrement			Fixation			Entrée / sortie					
A	B	C	D	E	F	G	H	I	J	K	L
575	215,5	140	30	100	-	-	310	99,6	135	130	40

			Ecrou					
	Y	Z	Y	Z	Y	Z	X	V
Entrée	-	-	-	-	-	-	-	-
Sortie	-	-	-	G1"1/4 - DN20	-	-	-	-

## COURBES DES DÉBITS

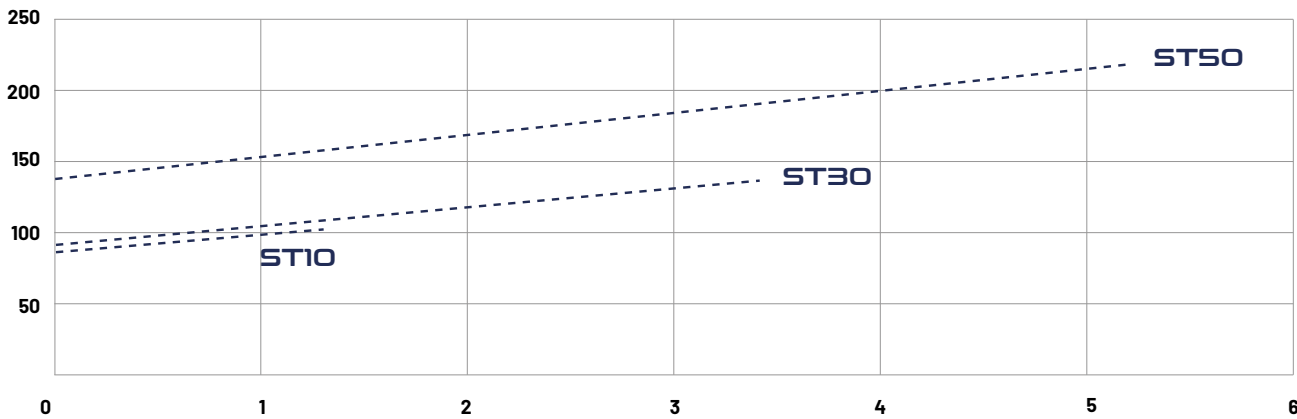
HMT (m)



Débit (m³/h)

## COURBE CONSOMMATION ÉNERGÉTIQUE

Consommation énergétique (W)



Débit (m³/h)

## POMPES VERTICALES SIEBEC

		Débit (m <sup>3</sup> /h)	HMT (m)	Puissance (kW)	Densité	Alimentation (V)
<b>ST22</b>	Pompe verticale	2.9	4	0.12 (PP) - 0.18 (PVDF)	< 1.6 (PP) - > 2 (PVDF)	230 / 400 Triphasé
<b>ST42</b>	Pompe verticale	4.4	5.2	0,18 (PP) - 0,25 (PVDF)	< 1.9 (PP) - > 2 (PVDF)	230 / 400 Triphasé
<b>T72</b>	Pompe verticale	7	10,8	0.75	< 1.4	230 Monophasé ou 230 / 400 Triphasé
<b>T142</b>	Pompe verticale	14	14.5	1.1	< 1.2	230 Monophasé ou 230 / 400 Triphasé
<b>T202</b>	Pompe verticale	20	17	1.5	< 1.25	230 Monophasé ou 230 / 400 Triphasé
<b>T242</b>	Pompe verticale	17	22.2	1.5	< 1.3	230 Monophasé ou 230 / 400 Triphasé
<b>T262</b>	Pompe verticale	27	19.5	2.2	< 1.3	230 Monophasé ou 230 / 400 Triphasé
<b>T101</b>	Pompe verticale	10	16	0.75	< 1.3	230 / 400 Triphasé
<b>T141</b>	Pompe verticale	14.5	17	1.1	< 1.3	230 / 400 Triphasé
<b>T201</b>	Pompe verticale	18.5	18.5	1.1	< 1.3	230 / 400 Triphasé
<b>ST10</b>	Pompe verticale	1.3	4	0.09 (PP) - 0.12 (PVDF)	< 1.4 (PP) - 1.7 (PVDF)	110 Monophasé, 230 monophasé ou 230 / 400 triphasé
<b>ST30</b>	Pompe verticale	3.5	4	0.12 (PP) - 0.18 (PVDF)	< 1.4 (PP) - 1.7 (PVDF)	110 Monophasé, 230 monophasé ou 230 / 400 triphasé
<b>ST50</b>	Pompe verticale	5	7	0.18 (PP) - 0.25 (PVDF)	< 1.3 (PP) - 1.7 (PVDF)	110 Monophasé, 230 monophasé ou 230 / 400 triphasé
<b>T70</b>	Pompe verticale	7.2	9	0.55	< 1.3	230 / 400 Triphasé
<b>T100</b>	Pompe verticale	10	13	0.75	< 1.3	230 / 400 Triphasé
<b>T140</b>	Pompe verticale	14.5	14.3	1.1	< 1.3	230 / 400 Triphasé
<b>T200</b>	Pompe verticale	18.5	15.5	1.1	< 1.3	230 / 400 Triphasé