

**Débit**4,4 m³/h**HMT**

5,2 m

Puissance

0,18 (PP) - 0,25 (PVDF) kW

Pompe verticale hors bain pour le transfert de fluides corrosifs

APPLICATIONS

Fluides corrosifs

Relevage et transfert des bains de galvanoplastie, de rinçage, fluides corrosifs, effluents...

Fluides denses

Fonctionnement hors bain uniquement (version dans le bain également disponible)

AVANTAGES

Très haut rendement : 20% plus élevé que la moyenne des pompes du marché

Importante économie d'énergie

Améliore la productivité grâce aux performances hydrauliques optimisées

Fonctionnement silencieux et sans vibration

Design ultracompact

Fonctionnement à sec possible sans détérioration

Robustesse et sécurité de fonctionnement

Version haute densité disponible sur demande (jusqu'à d=2)

SPÉCIFICATION**Performances hydrauliques**

Débit max (m ³ /h)	4,4
HMT (m)	5,2
Température max (°C)	80 (PP) - 110 (PVDF)
Densité	< 1,9 (PP) - > 2 (PVDF)

Moteur

Norme	N/A
Alimentation (V)	230 / 400 Triphasé
Fréquence (Hz)	50
Vitesse de rotation (tr/min)	3000
Puissance (kW)	0,18 (PP) - 0,25 (PVDF)

Conception

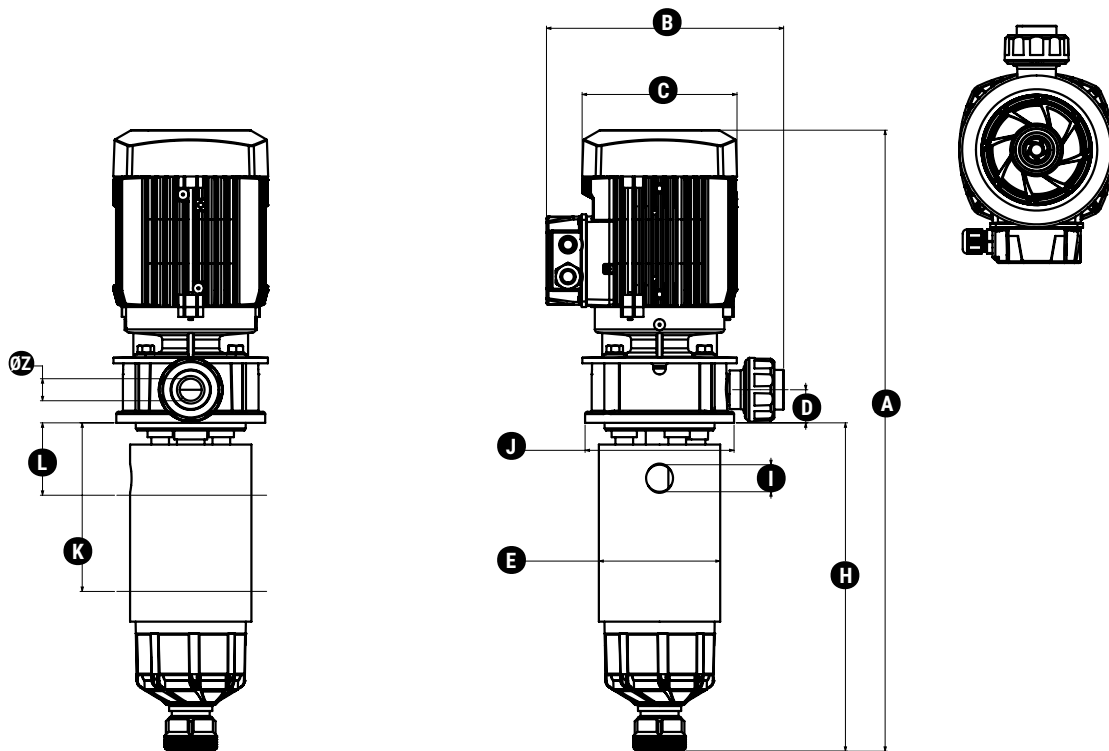
Technologie	Pompe verticale
Matériaux disponibles	Polypropylène (PP) Polyfluorure de vinylidène (PVDF)
Garniture	Pompe sans palier à contre turbine
joint	EPDM (PP) FPM (PP)

RACCORDS

Ecrou

DIMENSIONS

Unités : (mm)

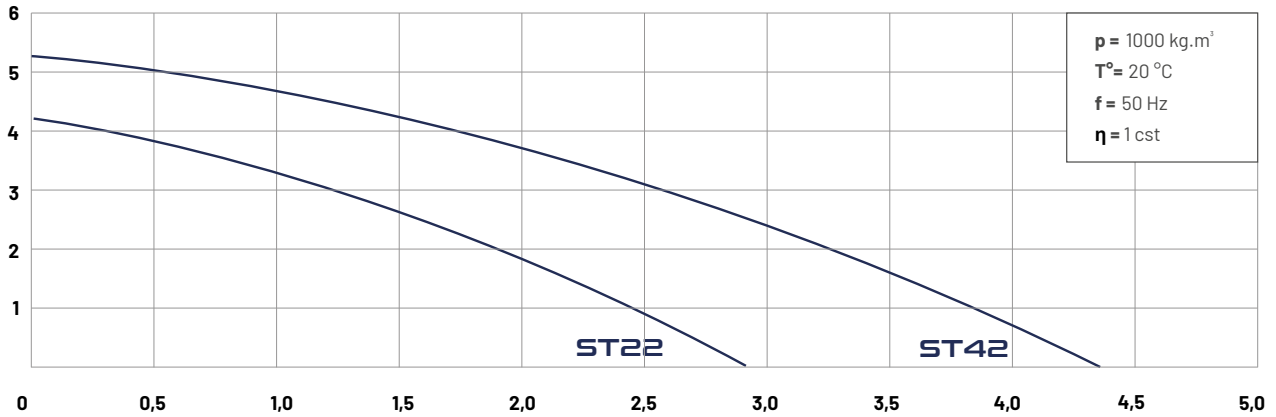


Encombrement			Fixation			Entrée / sortie					
A	B	C	D	E	F	G	H	I	J	K	L
563	215,5	140	30	110	-	-	291	G"3/4	135	110	60

			Ecrou					
	Y	Z	Y	Z	Y	Z	X	V
Entrée	-	-	-	-	-	-	-	-
Sortie	-	-	-	G1"1/4 - DN20	-	-	-	-

COURBES DES DÉBITS

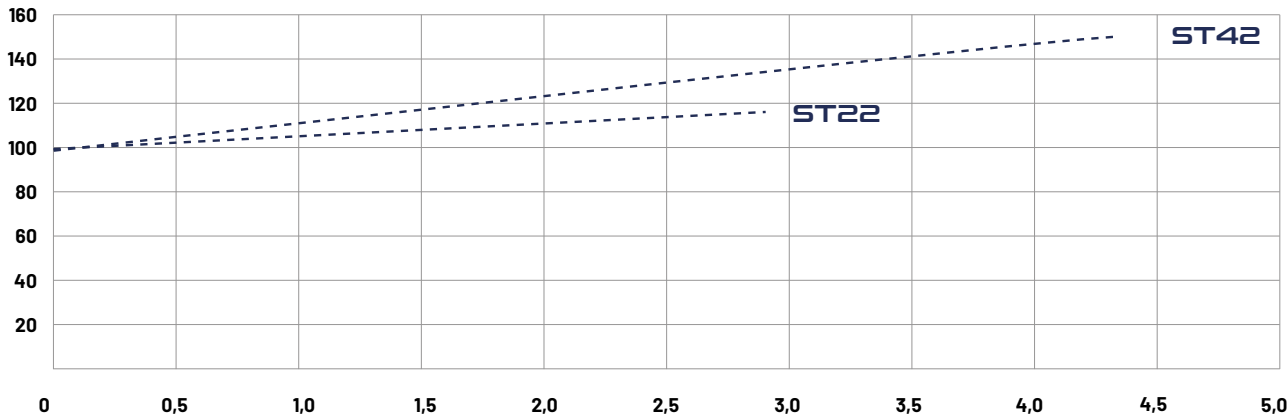
HMT (m)



Débit (m³/h)

COURBE CONSOMMATION ÉNERGÉTIQUE

Consommation énergétique (W)



Débit (m³/h)

POMPES VERTICALES SIEBEC

		Débit (m³/h)	HMT (m)	Puissance (kW)	Densité	Alimentation (V)
ST22	Pompe verticale	2.9	4	0.12 (PP) - 0.18 (PVDF)	< 1.6 (PP) - > 2 (PVDF)	230 / 400 Triphasé
ST42	Pompe verticale	4.4	5.2	0,18 (PP) - 0,25 (PVDF)	< 1.9 (PP) - > 2 (PVDF)	230 / 400 Triphasé
T72	Pompe verticale	7	10,8	0.75	< 1.4	230 Monophasé ou 230 / 400 Triphasé
T142	Pompe verticale	14	14.5	1.1	< 1.2	230 Monophasé ou 230 / 400 Triphasé
T202	Pompe verticale	20	17	1.5	< 1.25	230 Monophasé ou 230 / 400 Triphasé
T242	Pompe verticale	17	22.2	1.5	< 1.3	230 Monophasé ou 230 / 400 Triphasé
T262	Pompe verticale	27	19.5	2.2	< 1.3	230 Monophasé ou 230 / 400 Triphasé
T101	Pompe verticale	10	16	0.75	< 1.3	230 / 400 Triphasé
T141	Pompe verticale	14.5	17	1.1	< 1.3	230 / 400 Triphasé
T201	Pompe verticale	18.5	18.5	1.1	< 1.3	230 / 400 Triphasé
ST10	Pompe verticale	1.3	4	0.09 (PP) - 0.12 (PVDF)	< 1.4 (PP) - 1.7 (PVDF)	110 Monophasé, 230 monophasé ou 230 / 400 triphasé
ST30	Pompe verticale	3.5	4	0.12 (PP) - 0.18 (PVDF)	< 1.4 (PP) - 1.7 (PVDF)	110 Monophasé, 230 monophasé ou 230 / 400 triphasé
ST50	Pompe verticale	5	7	0.18 (PP) - 0.25 (PVDF)	< 1.3 (PP) - 1.7 (PVDF)	110 Monophasé, 230 monophasé ou 230 / 400 triphasé
T70	Pompe verticale	7.2	9	0.55	< 1.3	230 / 400 Triphasé
T100	Pompe verticale	10	13	0.75	< 1.3	230 / 400 Triphasé
T140	Pompe verticale	14.5	14.3	1.1	< 1.3	230 / 400 Triphasé
T200	Pompe verticale	18.5	15.5	1.1	< 1.3	230 / 400 Triphasé