



Durchfluss
5 m³/h

Gesamtförderhöhe
7 m

Leistung
0.18 (PP) - 0.25 (PVDF) kW

Vertikale Tauchpumpe zum Fördern von korrosiven Flüssigkeiten

ANWENDUNGEN

Korrosive Flüssigkeiten
Bad-Transfer
Dichte Flüssigkeiten
Funktioniert nur im Bad

VORTEILE

Hoher Wirkungsgrad: 20 % höher als der Marktdurchschnitt der Pumpen
Problemloser Trockenlauf
Verbessert die Produktivität durch verbesserte hydraulische Leistungen
Leiser und vibrationsfreier Betrieb
Ultrakompaktes Design
Problemloser Trockenlauf
Robust und zuverlässig

ANSCHLÜSSE

Muttern

SPEZIFIKATIONEN

Hydraulische Leistungen

Durchfluss maximal (m ³ /h)	5
Gesamtförderhöhe (m)	7
Temperatur maximal (°C)	80 (PP) - 110 (PVDF)
Dichte	< 1.3 (PP) - 1.7 (PVDF)

Motor

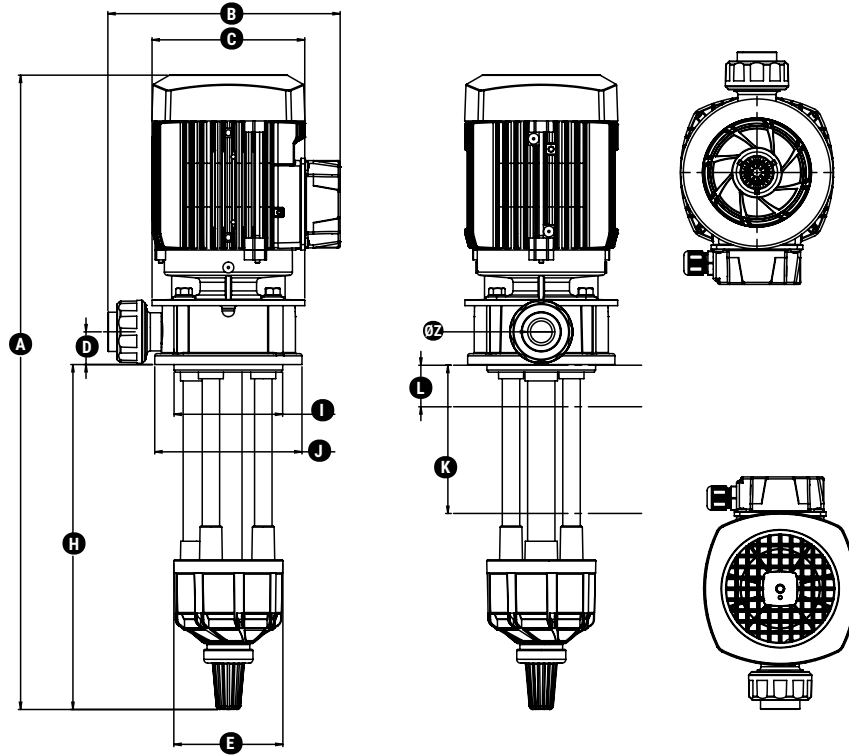
Standard	N/A
Stromzufuhr (V)	110 Monophasé, 230 monophasé ou 230 / 400 triphasé
Frequenz (Hz)	50
Rotationsgeschwindigkeit (U/min)	3000
Leistung (kW)	0.18 (PP) - 0.25 (PVDF)

Entwurf

Technologie	Tauchpumpen
Verfügbare Materialien	Polypropylen (PP) Polyvinylidenfluorid (PVDF)
Dichtung	N/A
Gelenke	EPDM (PP) FPM (PP)

ABMESSUNGEN

Einheiten : (mm)

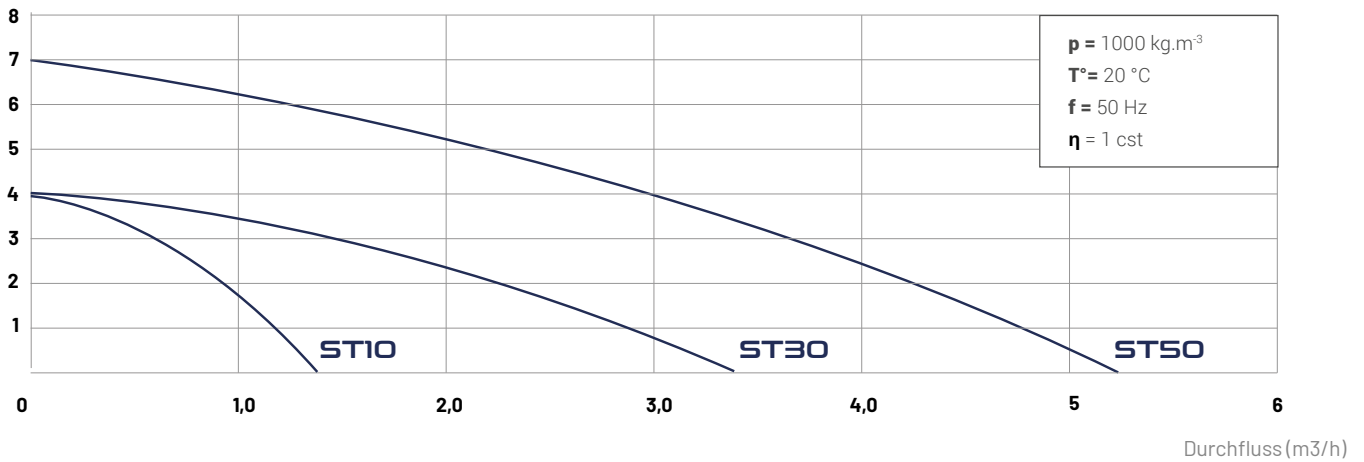


Umrissmaße			Befestigung			Einlass / Auslass					
A	B	C	D	E	F	G	H	I	J	K	L
581	215.5	140	30	100	-	-	316	99.6	135	110	40

			Muttern					
	Y	Z	Y	Z	Y	Z	X	V
Entrée	-	-	-	-	-	-	-	-
Sortie	-	-	-	G1"1/4 - DN20	-	-	-	-

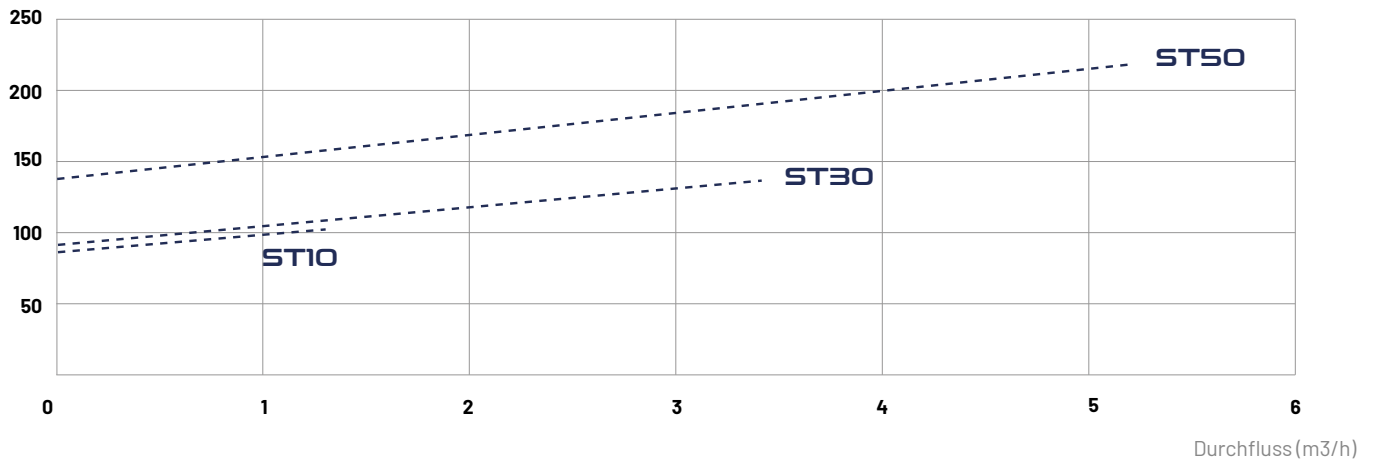
DURCHFLUSSKURVE

Gesamtförderhöhe (m)



ENERGIEVERBRAUCHSKURVE

Energieverbrauch (W)



SIEBEC TAUCHPUMPEN

		Durchfluss (m³/h)	Gesamtför- derhöhe (m)	Leistung (kW)	Dichte	Stromzufuhr (V)
ST22	Tauchpumpen	2.9	4	0.12 (PP) - 0.18 (PVDF)	< 1.6 (PP) - > 2 (PVDF)	230 / 400 Dreiphasig
ST42	Tauchpumpen	4.4	5.2	0,18 (PP) - 0,25 (PVDF)	< 1.9 (PP) - > 2 (PVDF)	230 / 400 Dreiphasig
T72	Tauchpumpen	7	10,8	0.75	< 1.4	230 Einphasig oder 230 / 400 Dreiphasig
T142	Tauchpumpen	14	14.5	1.1	< 1.2	230 Einphasig oder 230 / 400 Dreiphasig
T202	Tauchpumpen	20	17	1.5	< 1.25	230 Einphasig oder 230 / 400 Dreiphasig
T242	Tauchpumpen	17	22.2	1.5	< 1.3	230 Einphasig oder 230 / 400 Dreiphasig
T262	Tauchpumpen	27	19.5	2.2	< 1.3	230 Einphasig oder 230 / 400 Dreiphasig
T101	Tauchpumpen	10	16	0.75	< 1.3	230 / 400 Dreiphasig
T141	Tauchpumpen	14.5	17	1.1	< 1.3	230 / 400 Dreiphasig
T201	Tauchpumpen	18.5	18.5	1.1	< 1.3	230 / 400 Dreiphasig
ST10	Tauchpumpen	1.3	4	0.09 (PP) - 0.12 (PVDF)	< 1.4 (PP) - 1.7 (PVDF)	110 Monophasé, 230 monophasé ou 230 / 400 triphasé
ST30	Tauchpumpen	3.5	4	0.12 (PP) - 0.18 (PVDF)	< 1.4 (PP) - 1.7 (PVDF)	110 Monophasé, 230 monophasé ou 230 / 400 triphasé
ST50	Tauchpumpen	5	7	0.18 (PP) - 0.25 (PVDF)	< 1.3 (PP) - 1.7 (PVDF)	110 Monophasé, 230 monophasé ou 230 / 400 triphasé
T70	Tauchpumpen	7.2	9	0.55	< 1.3	230 / 400 Dreiphasig
T100	Tauchpumpen	10	13	0.75	< 1.3	230 / 400 Dreiphasig
T140	Tauchpumpen	14.5	14.3	1.1	< 1.3	230 / 400 Dreiphasig
T200	Tauchpumpen	18.5	15.5	1.1	< 1.3	230 / 400 Dreiphasig