



**Portata**

5 m<sup>3</sup>/h

**AMT**

7 m

**Potenza**

0.18 (PP) - 0.25 (PVDF) kW

Pompa verticale sommersa per il trasferimento di fluidi corrosivi

**APPLICAZIONI**

- Fluidi corrosivi
- Trasferimento di bagni
- Fluidi densi
- Funziona solo nel bagno

**VANTAGGI**

- Alta efficienza: 20% più alta della media del mercato delle pompe
- Marcia a secco
- Migliora la produttività grazie a migliori prestazioni idrauliche
- Funzionamento silenzioso e senza vibrazioni
- Design ultracompatto
- Marcia a secco
- Robusto e affidabile

**RACCORDI**

- Dadi

**SPECIFICHE**

**Prestazioni idrauliche**

Portata massima (m <sup>3</sup> /h)	5
Altezza manometrica massima (m)	7
Temperatura massima (°C)	80 (PP) - 110 (PVDF)
Densità	< 1.3 (PP) - 1.7 (PVDF)

**Motore**

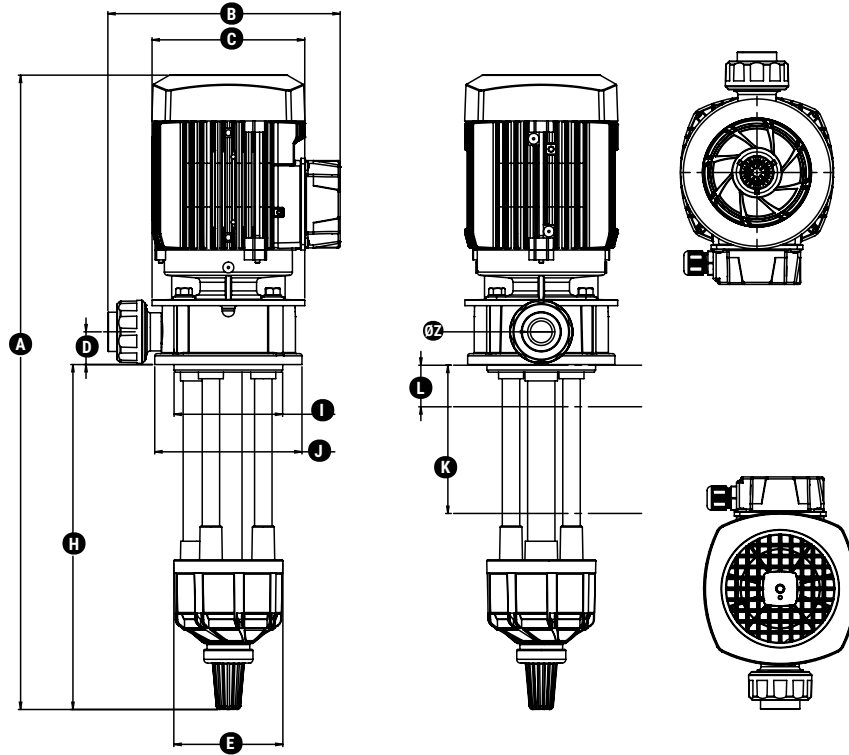
Standard	N/A
Alimentazione (V)	110 Monophasé, 230 monophasé ou 230 / 400 triphasé
Frequenza (Hz)	50
Velocità di rotazione (rpm)	3000
Potenza (kW)	0.18 (PP) - 0.25 (PVDF)

**Design**

Tecnologia	Pompe verticali
Materiali disponibili	polipropilene (PP) Polyfluorure de vinylidène (PVDF)
Sigilli	N/A
Guarnizioni	EPDM (PP) FPM (PP)

**DIMENSIONI**

Unità : (mm)

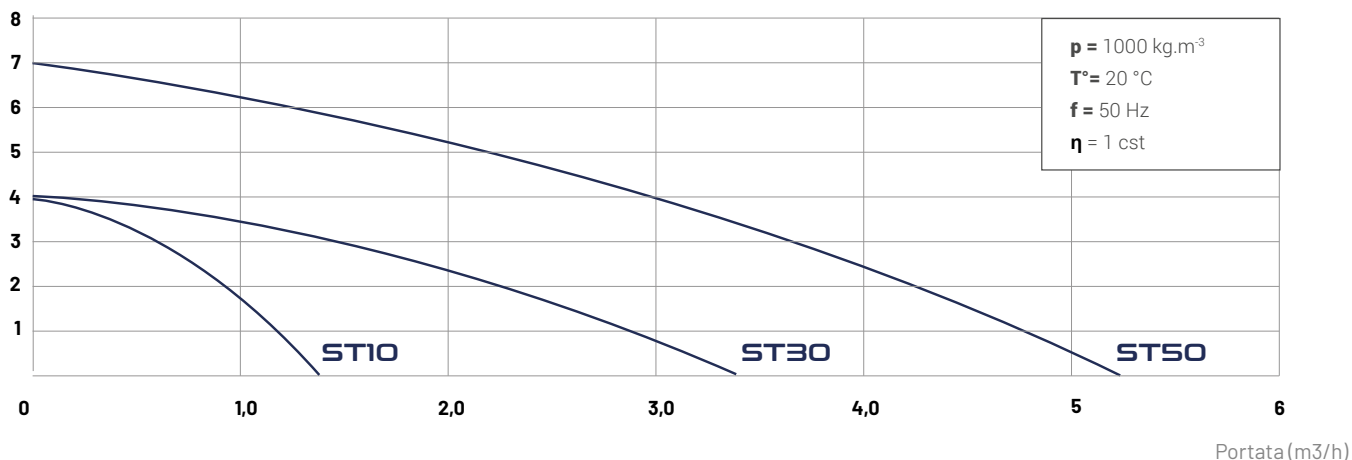


Dimensioni di massima			Fissazione			ingresso / uscita					
A	B	C	D	E	F	G	H	I	J	K	L
581	215.5	140	30	100	-	-	316	99.6	135	110	40

			Dadi					
	Y	Z	Y	Z	Y	Z	X	V
Entrée	-	-	-	-	-	-	-	-
Sortie	-	-	-	G1"1/4 - DN20	-	-	-	-

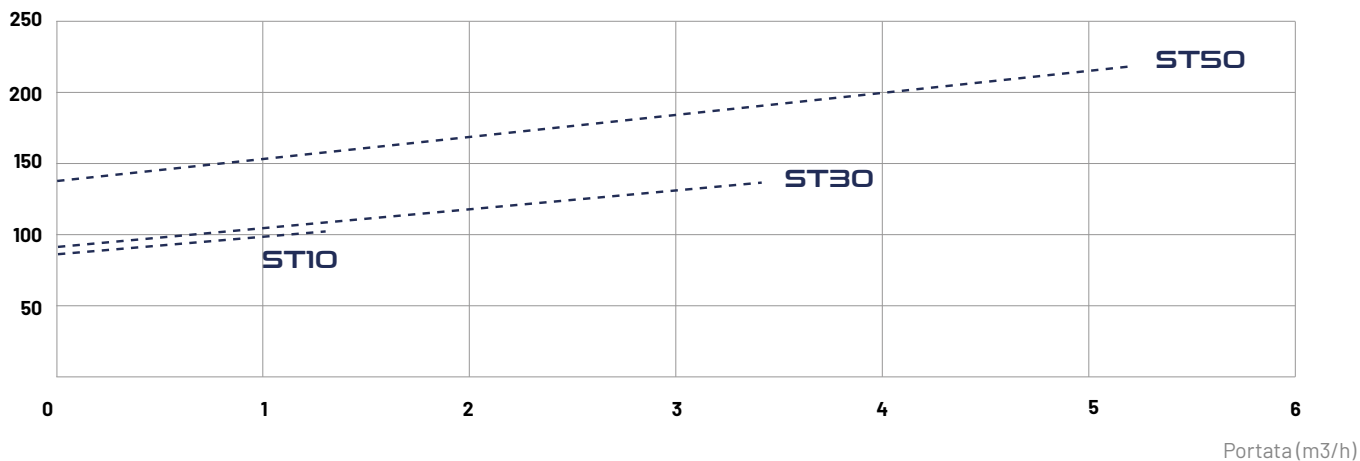
### CURVA DI FLUSSO

AMT (m)



### CURVA DEL CONSUMO DI ENERGIA

Consumo di energia (W)



## SIEBEC POMPE VERTICALI

		Portata (m <sup>3</sup> /h)	AMT (m)	Potenza (kW)	Densità	Alimentazione (V)
<b>ST22</b>	Pompe verticali	2.9	4	0.12 (PP) - 0.18 (PVDF)	< 1.6 (PP) - > 2 (PVDF)	230 / 400 Trifase
<b>ST42</b>	Pompe verticali	4.4	5.2	0,18 (PP) - 0,25 (PVDF)	< 1.9 (PP) - > 2 (PVDF)	230 / 400 Trifase
<b>T72</b>	Pompe verticali	7	10,8	0.75	< 1.4	230 Monofase o 230 / 400 Trifase
<b>T142</b>	Pompe verticali	14	14.5	1.1	< 1.2	230 Monofase o 230 / 400 Trifase
<b>T202</b>	Pompe verticali	20	17	1.5	< 1.25	230 Monofase o 230 / 400 Trifase
<b>T242</b>	Pompe verticali	17	22.2	1.5	< 1.3	230 Monofase o 230 / 400 Trifase
<b>T262</b>	Pompe verticali	27	19.5	2.2	< 1.3	230 Monofase o 230 / 400 Trifase
<b>T101</b>	Pompe verticali	10	16	0.75	< 1.3	230 / 400 Trifase
<b>T141</b>	Pompe verticali	14.5	17	1.1	< 1.3	230 / 400 Trifase
<b>T201</b>	Pompe verticali	18.5	18.5	1.1	< 1.3	230 / 400 Trifase
<b>ST10</b>	Pompe verticali	1.3	4	0.09 (PP) - 0.12 (PVDF)	< 1.4 (PP) - 1.7 (PVDF)	110 Monophasé, 230 monophasé ou 230 / 400 triphasé
<b>ST30</b>	Pompe verticali	3.5	4	0.12 (PP) - 0.18 (PVDF)	< 1.4 (PP) - 1.7 (PVDF)	110 Monophasé, 230 monophasé ou 230 / 400 triphasé
<b>ST50</b>	Pompe verticali	5	7	0.18 (PP) - 0.25 (PVDF)	< 1.3 (PP) - 1.7 (PVDF)	110 Monophasé, 230 monophasé ou 230 / 400 triphasé
<b>T70</b>	Pompe verticali	7.2	9	0.55	< 1.3	230 / 400 Trifase
<b>T100</b>	Pompe verticali	10	13	0.75	< 1.3	230 / 400 Trifase
<b>T140</b>	Pompe verticali	14.5	14.3	1.1	< 1.3	230 / 400 Trifase
<b>T200</b>	Pompe verticali	18.5	15.5	1.1	< 1.3	230 / 400 Trifase