



**Durchfluss**

10 m<sup>3</sup>/h

**Gesamtförderhöhe**

16 m

**Leistung**

0.75 kW

Vertikale Tauchpumpe zum Fördern von korrosiven Flüssigkeiten

**ANWENDUNGEN**

- Korrosive Flüssigkeiten
- Bad-Transfer
- Dichte Flüssigkeiten
- Funktioniert nur im Bad

**VORTEILE**

- Hervorragende Leistung
- Ausgezeichnete Beständigkeit gegenüber Säuren und Basen
- Galvanische Badübertragung
- Problemloser Trockenlauf
- Kein Dichtungsmaterial
- Selbstansaugend

**ANSCHLÜSSE**

- Muttern
- Vierkant-Befestigungsplatte - 302 mm
- Schlauchtüllen

**SPEZIFIKATIONEN**

**Hydraulische Leistungen**

Durchfluss maximal (m <sup>3</sup> /h)	10
Gesamtförderhöhe (m)	16
Temperatur maximal (°C)	80 (PP) - 110 (PVDF)
Dichte	< 1.3

**Motor**

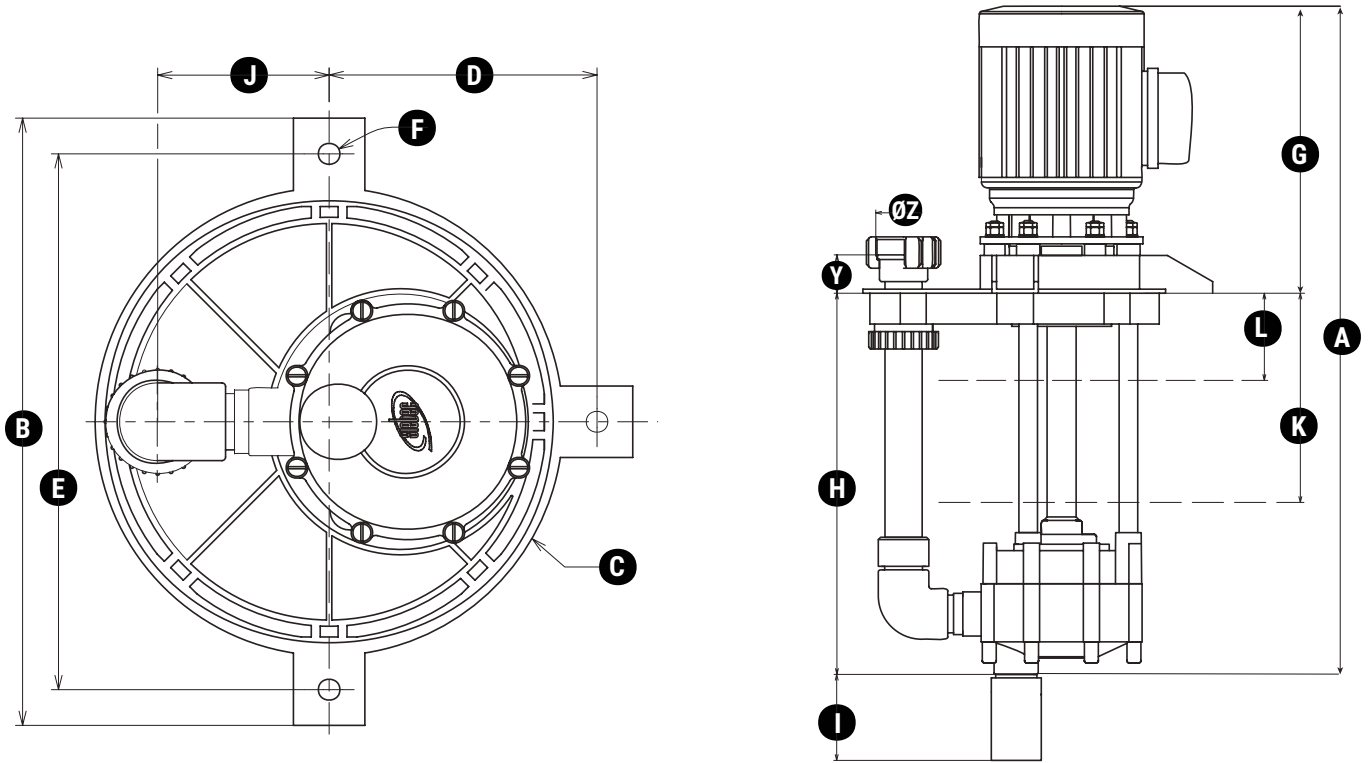
Standard	IE3
Stromzufuhr (V)	230 / 400 Dreiphasig
Frequenz (Hz)	50 - 60
Rotationsgeschwindigkeit (U/min)	3000
Leistung (kW)	0.75

**Entwurf**

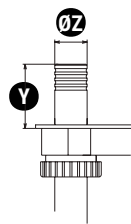
Technologie	Tauchpumpen
Verfügbare Materialien	Polypropylen (PP) Polyvinylidenfluorid (PVDF)
Dichtung	N/A
Gelenke	EPDM (PP) FPM (PP)

**ABMESSUNGEN**

Einheiten : (mm)



Umrissmaße			Befestigung			Einlass / Auslass					
A	B	C	D	E	F	G	H	I	J	K	L
871.5	340	Ø 262	170	300	Ø 12	315	556.5	-	96	380	76.5

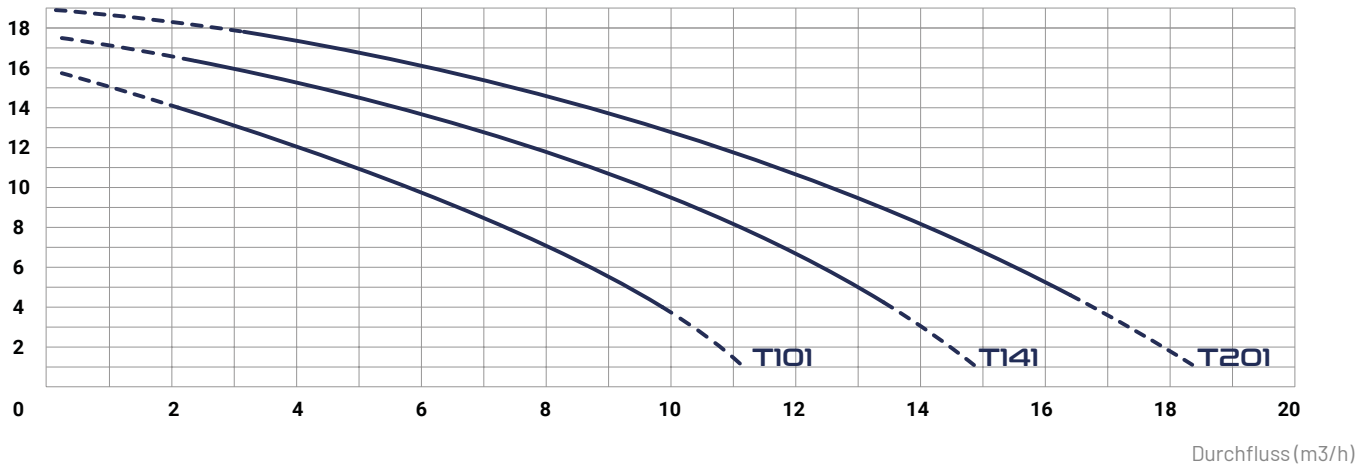


**SCHLAUCHTÜLLEN**

	Schlauchtüllen		Muttern		Y	Z	X	V
	Y	Z	Y	Z				
Entrée	-	-	-	-	-	-	-	-
Sortie	63.5	Ø 40	38.5	G2" - DN32	-	-	-	-

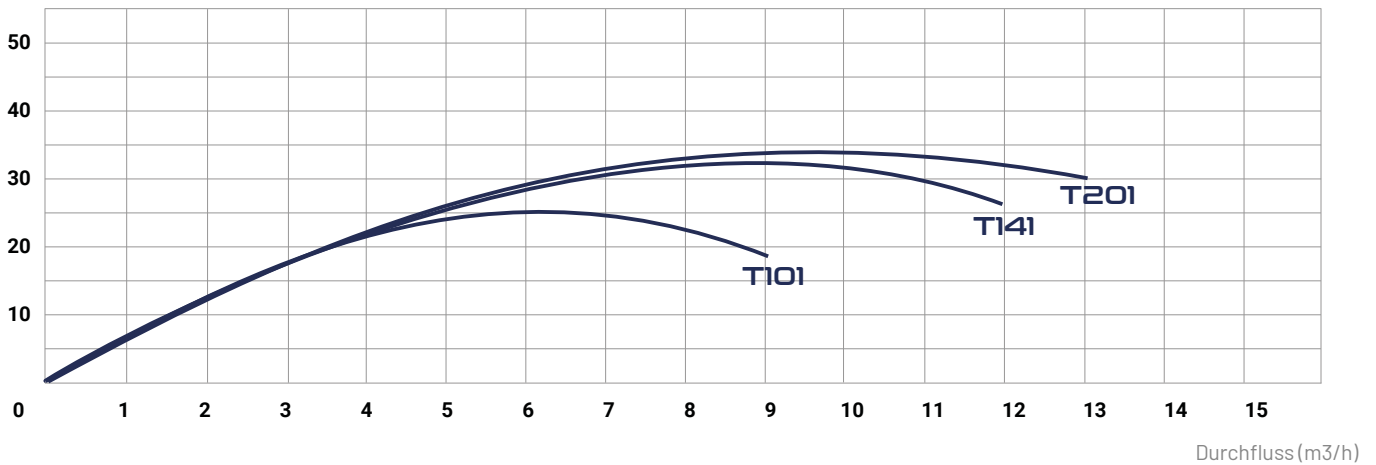
## DURCHFLUSSKURVE

Gesamtförderhöhe (m)



## NPSH KURVE

NPSH (m)



## SIEBEC TAUCHPUMPEN

		Durchfluss (m <sup>3</sup> /h)	Gesamtför- derhöhe (m)	Leistung (kW)	Dichte	Stromzufuhr (V)
<b>ST22</b>	Tauchpumpen	2.9	4	0.12 (PP) - 0.18 (PVDF)	< 1.6 (PP) - > 2 (PVDF)	230 / 400 Dreiphasig
<b>ST42</b>	Tauchpumpen	4.4	5.2	0,18 (PP) - 0,25 (PVDF)	< 1.9 (PP) - > 2 (PVDF)	230 / 400 Dreiphasig
<b>T72</b>	Tauchpumpen	7	10,8	0.75	< 1.4	230 Einphasig oder 230 / 400 Dreiphasig
<b>T142</b>	Tauchpumpen	14	14.5	1.1	< 1.2	230 Einphasig oder 230 / 400 Dreiphasig
<b>T202</b>	Tauchpumpen	20	17	1.5	< 1.25	230 Einphasig oder 230 / 400 Dreiphasig
<b>T242</b>	Tauchpumpen	17	22.2	1.5	< 1.3	230 Einphasig oder 230 / 400 Dreiphasig
<b>T262</b>	Tauchpumpen	27	19.5	2.2	< 1.3	230 Einphasig oder 230 / 400 Dreiphasig
<b>T101</b>	Tauchpumpen	10	16	0.75	< 1.3	230 / 400 Dreiphasig
<b>T141</b>	Tauchpumpen	14.5	17	1.1	< 1.3	230 / 400 Dreiphasig
<b>T201</b>	Tauchpumpen	18.5	18.5	1.1	< 1.3	230 / 400 Dreiphasig
<b>ST10</b>	Tauchpumpen	1.3	4	0.09 (PP) - 0.12 (PVDF)	< 1.4 (PP) - 1.7 (PVDF)	110 Monophasé, 230 monophasé ou 230 / 400 triphasé
<b>ST30</b>	Tauchpumpen	3.5	4	0.12 (PP) - 0.18 (PVDF)	< 1.4 (PP) - 1.7 (PVDF)	110 Monophasé, 230 monophasé ou 230 / 400 triphasé
<b>ST50</b>	Tauchpumpen	5	7	0.18 (PP) - 0.25 (PVDF)	< 1.3 (PP) - 1.7 (PVDF)	110 Monophasé, 230 monophasé ou 230 / 400 triphasé
<b>T70</b>	Tauchpumpen	7.2	9	0.55	< 1.3	230 / 400 Dreiphasig
<b>T100</b>	Tauchpumpen	10	13	0.75	< 1.3	230 / 400 Dreiphasig
<b>T140</b>	Tauchpumpen	14.5	14.3	1.1	< 1.3	230 / 400 Dreiphasig
<b>T200</b>	Tauchpumpen	18.5	15.5	1.1	< 1.3	230 / 400 Dreiphasig