

**Caudal**14.5 m<sup>3</sup>/h**Altura manométrica**

14.3 m

**Potencia**

1.1 kW

Bomba sumergida vertical para el trasvase de fluidos corrosivos

**LÍQUIDOS CORROSIVOS**

Líquidos corrosivos  
Traslado de baños  
Fluidos densos  
Sólo funciona en el baño

**VENTAJAS**

Excelente rendimiento  
Funcionamiento en seco  
No hay fugas  
Gran duración

**CONEXIONES**

Racor roscado  
Placa de montaje cuadrada de 320 mm  
Virolas

**ESPECIFICACIONES****Rendimiento hidráulico**

Caudal máximo (m <sup>3</sup> /h)	14.5
Altura manométrica máximo (m)	14.3
Temperatura máxima (°C)	80 (PP) - 110 (PVDF)
Densidad	< 1.3

**Motor**

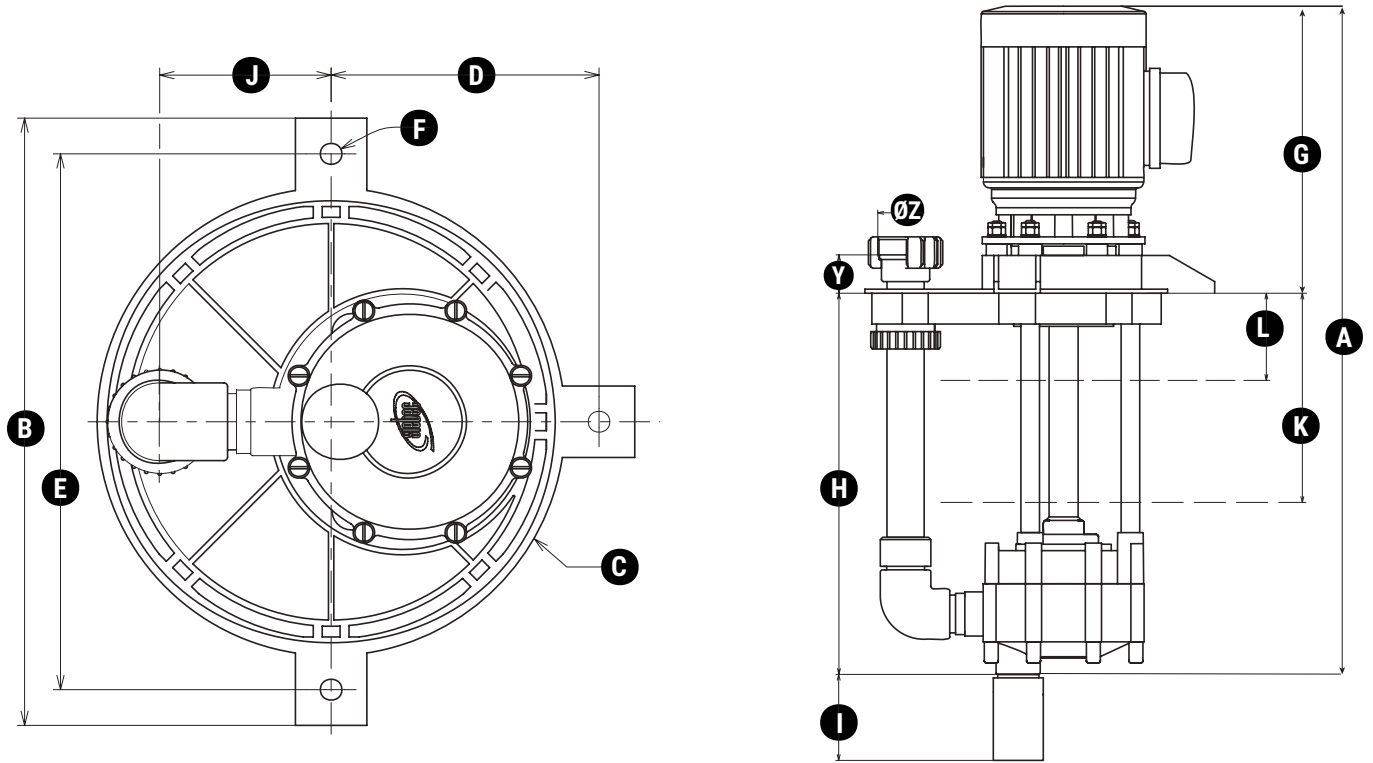
Estándar	IE3
Alimentación (V)	230 / 400 Trifásico
Frecuencia (Hz)	50 - 60
Velocidad de rotación (rpm)	3000
Potencia (kW)	1.1

**Diseño**

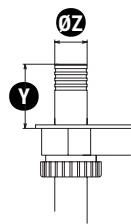
Tecnología	Bombas verticales
Materiales disponibles	polipropileno (PP) Fluoruro de polivinilideno (PVDF)
Sellos	N/A
Juntas	EPDM (PP) FPM (PP)

## DIMENSIONES

Unidades : (mm)



Dimensiones del contorno			Fijación			Entrada / Salida					
A	B	C	D	E	F	G	H	I	J	K	L
671.5	340	Ø 262	170	300	Ø 12	315	356.5	-	96	182.5	76.5

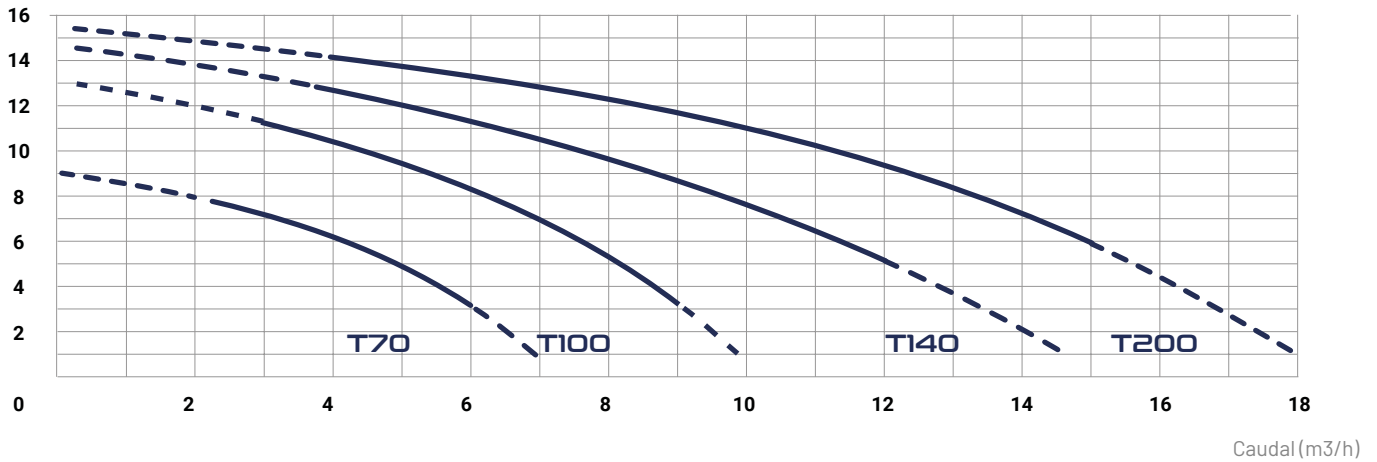


VIROLAS

	Virolas		Racor roscado		Y	Z	X	V
	Y	Z	Y	Z				
Entrée	-	-	-	-	-	-	-	-
Sortie	63.5	Ø 40	38.5	G2" - DN32	-	-	-	-

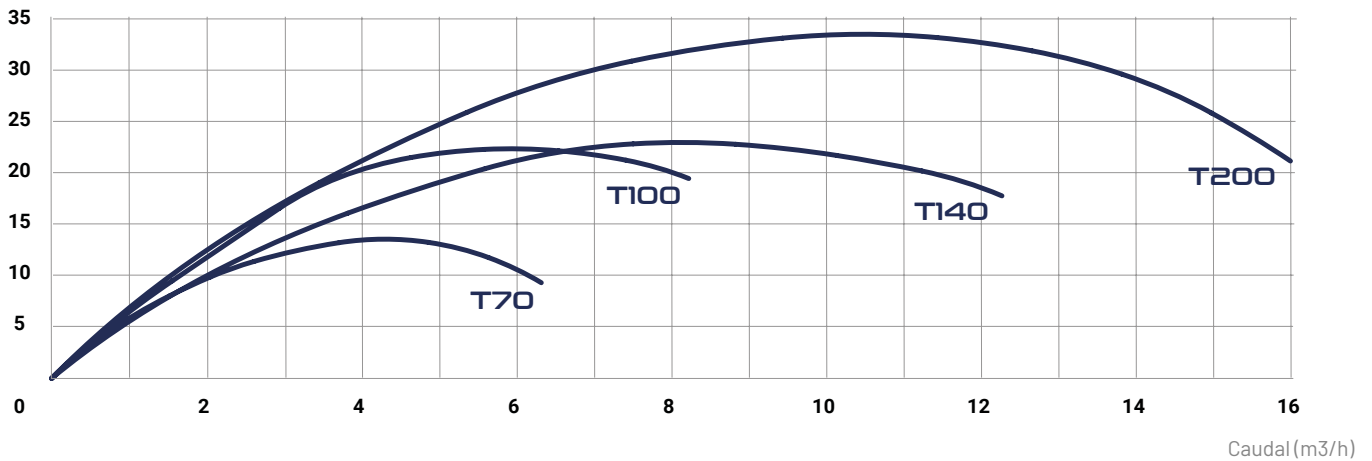
## CURVA DE CAUDAL

Altura manométrica (m)



## NPSH CURVA

NPSH (m)



## SIEBEC BOMBAS VERTICALES

		Caudal (m <sup>3</sup> /h)	Altura ma- nométrica (m)	Potencia (kW)	Densidad	Alimentación (V)
<b>ST22</b>	Bombas verticales	2.9	4	0.12 (PP) - 0.18 (PVDF)	< 1.6 (PP) - > 2 (PVDF)	230 / 400 Trifásico
<b>ST42</b>	Bombas verticales	4.4	5.2	0,18 (PP) - 0,25 (PVDF)	< 1.9 (PP) - > 2 (PVDF)	230 / 400 Trifásico
<b>T72</b>	Bombas verticales	7	10,8	0.75	< 1.4	230 Monofásico o 230 / 400 Trifásico
<b>T142</b>	Bombas verticales	14	14.5	1.1	< 1.2	230 Monofásico o 230 / 400 Trifásico
<b>T202</b>	Bombas verticales	20	17	1.5	< 1.25	230 Monofásico o 230 / 400 Trifásico
<b>T242</b>	Bombas verticales	17	22.2	1.5	< 1.3	230 Monofásico o 230 / 400 Trifásico
<b>T262</b>	Bombas verticales	27	19.5	2.2	< 1.3	230 Monofásico o 230 / 400 Trifásico
<b>T101</b>	Bombas verticales	10	16	0.75	< 1.3	230 / 400 Trifásico
<b>T141</b>	Bombas verticales	14.5	17	1.1	< 1.3	230 / 400 Trifásico
<b>T201</b>	Bombas verticales	18.5	18.5	1.1	< 1.3	230 / 400 Trifásico
<b>ST10</b>	Bombas verticales	1.3	4	0.09 (PP) - 0.12 (PVDF)	< 1.4 (PP) - 1.7 (PVDF)	110 Monofasé, 230 monofasé ou 230 / 400 triphasé
<b>ST30</b>	Bombas verticales	3.5	4	0.12 (PP) - 0.18 (PVDF)	< 1.4 (PP) - 1.7 (PVDF)	110 Monofasé, 230 monofasé ou 230 / 400 triphasé
<b>ST50</b>	Bombas verticales	5	7	0.18 (PP) - 0.25 (PVDF)	< 1.3 (PP) - 1.7 (PVDF)	110 Monofasé, 230 monofasé ou 230 / 400 triphasé
<b>T70</b>	Bombas verticales	7.2	9	0.55	< 1.3	230 / 400 Trifásico
<b>T100</b>	Bombas verticales	10	13	0.75	< 1.3	230 / 400 Trifásico
<b>T140</b>	Bombas verticales	14.5	14.3	1.1	< 1.3	230 / 400 Trifásico
<b>T200</b>	Bombas verticales	18.5	15.5	1.1	< 1.3	230 / 400 Trifásico