

**Débit**14,5 m<sup>3</sup>/h**HMT**

17 m

**Puissance**

1,1 kW

Pompe verticale immergée pour le transfert de fluides corrosifs

**APPLICATIONS**

Fluides corrosifs

Transfert des bains

Fluides denses

Fonctionnement dans le bain uniquement

**AVANTAGES**

Excellent rendement

Résistant aux acides et aux bases

Transfert de bains chauds

Fonctionnement à sec possible sans détérioration

Pas de garniture mécanique

Amorçage automatique

**RACCORDS**

Ecrou

plaque de fixation carrée de 302 mm

Cannelé

**SPÉCIFICATION****Performances hydrauliques**

Débit max (m <sup>3</sup> /h)	14,5
HMT (m)	17
Température max (°C)	80 (PP) - 110 (PVDF)
Densité	< 1,3

**Moteur**

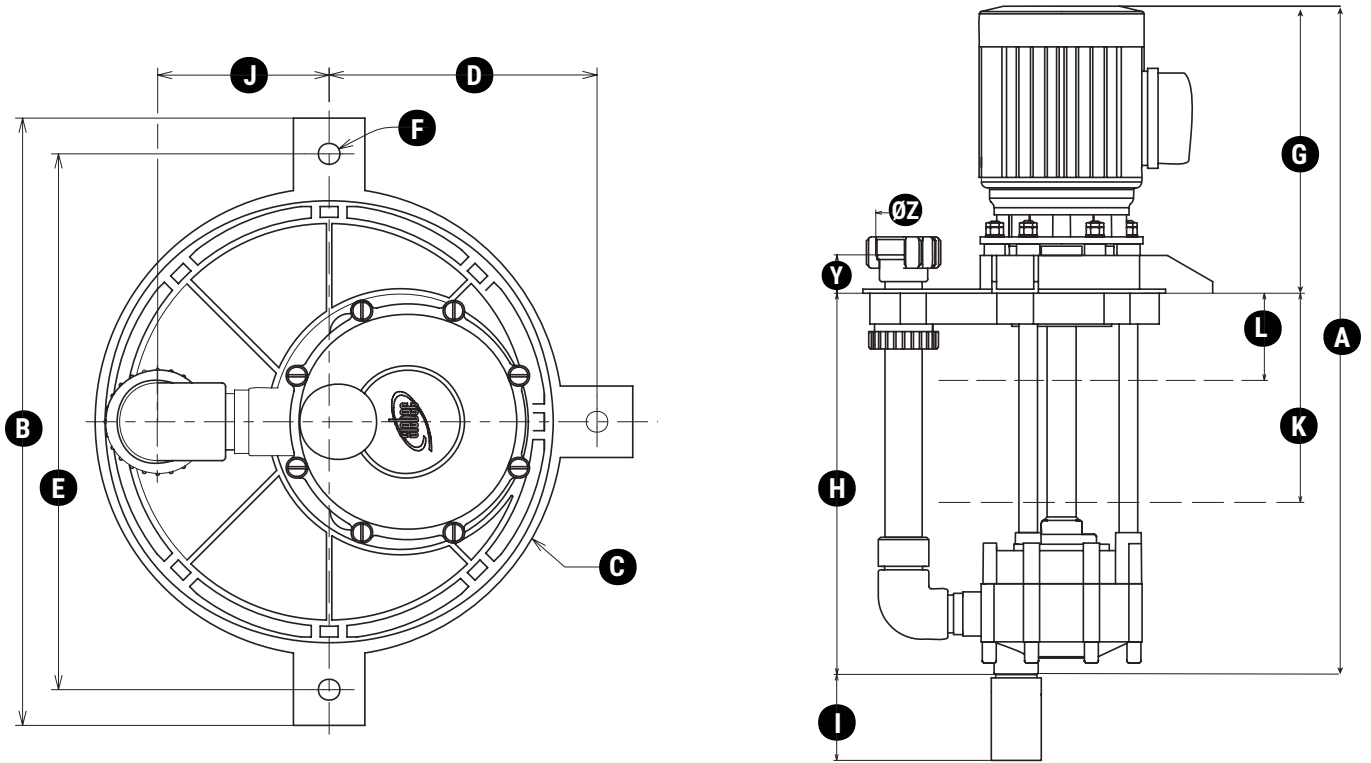
Norme	IE3
Alimentation (V)	230 / 400 Triphasé
Fréquence (Hz)	50 - 60
Vitesse de rotation (tr/min)	3000
Puissance (kW)	1,1

**Conception**

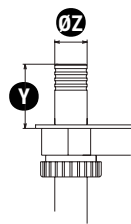
Technologie	Pompe verticale
Matériaux disponibles	Polypropylène (PP) Polyfluorure de vinylidène (PVDF)
Garniture	N/A
joints	EPDM (PP) FPM (PP)

## DIMENSIONS

Unités : (mm)



Encombrement			Fixation			Entrée / sortie					
A	B	C	D	E	F	G	H	I	J	K	L
871,6	340	Ø 262	170	300	Ø 12	315	556,5	-	96	380	76,5

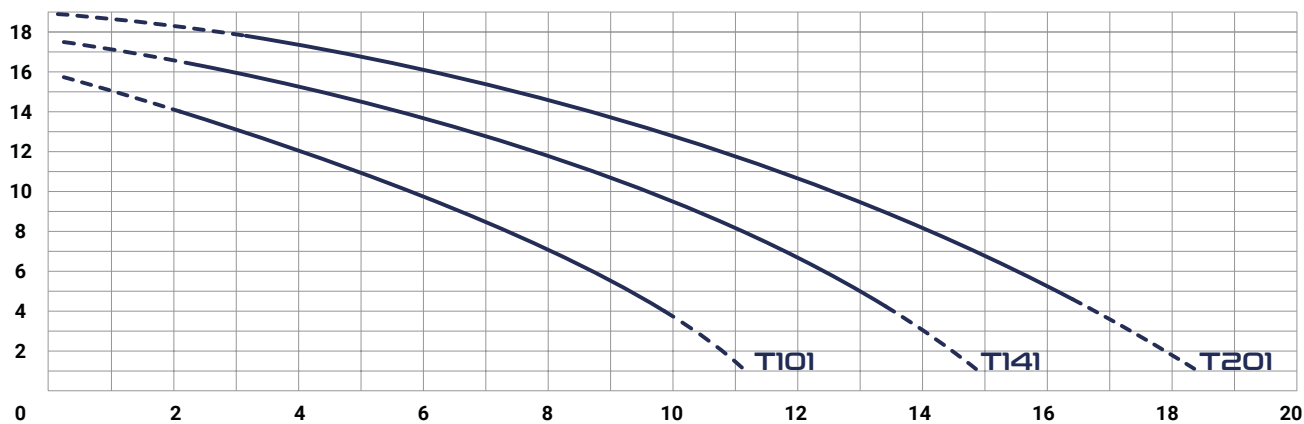


CANNELÉ

	Cannelé		Eroux		Y	Z	X	V
	Y	Z	Y	Z				
Entrée	-	-	-	-	-	-	-	-
Sortie	63,5	Ø 40	38,5	G2" - DN32	-	-	-	-

## COURBES DES DÉBITS

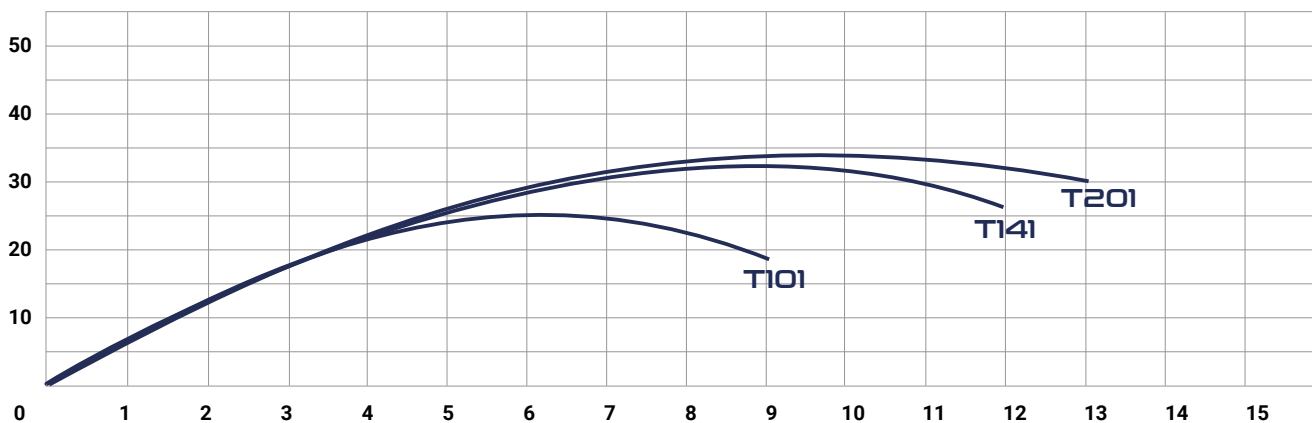
HMT (m)



Débit (m³/h)

## COURBES NPSH

NPSH (m)



Débit (m³/h)

## POMPES VERTICALES SIEBEC

		Débit (m <sup>3</sup> /h)	HMT (m)	Puissance (kW)	Densité	Alimentation (V)
<b>ST22</b>	Pompe verticale	2.9	4	0.12 (PP) - 0.18 (PVDF)	< 1.6 (PP) - > 2 (PVDF)	230 / 400 Triphasé
<b>ST42</b>	Pompe verticale	4.4	5.2	0,18 (PP) - 0,25 (PVDF)	< 1.9 (PP) - > 2 (PVDF)	230 / 400 Triphasé
<b>T72</b>	Pompe verticale	7	10,8	0.75	< 1.4	230 Monophasé ou 230 / 400 Triphasé
<b>T142</b>	Pompe verticale	14	14.5	1.1	< 1.2	230 Monophasé ou 230 / 400 Triphasé
<b>T202</b>	Pompe verticale	20	17	1.5	< 1.25	230 Monophasé ou 230 / 400 Triphasé
<b>T242</b>	Pompe verticale	17	22.2	1.5	< 1.3	230 Monophasé ou 230 / 400 Triphasé
<b>T262</b>	Pompe verticale	27	19.5	2.2	< 1.3	230 Monophasé ou 230 / 400 Triphasé
<b>T101</b>	Pompe verticale	10	16	0.75	< 1.3	230 / 400 Triphasé
<b>T141</b>	Pompe verticale	14.5	17	1.1	< 1.3	230 / 400 Triphasé
<b>T201</b>	Pompe verticale	18.5	18.5	1.1	< 1.3	230 / 400 Triphasé
<b>ST10</b>	Pompe verticale	1.3	4	0.09 (PP) - 0.12 (PVDF)	< 1.4 (PP) - 1.7 (PVDF)	110 Monophasé, 230 monophasé ou 230 / 400 triphasé
<b>ST30</b>	Pompe verticale	3.5	4	0.12 (PP) - 0.18 (PVDF)	< 1.4 (PP) - 1.7 (PVDF)	110 Monophasé, 230 monophasé ou 230 / 400 triphasé
<b>ST50</b>	Pompe verticale	5	7	0.18 (PP) - 0.25 (PVDF)	< 1.3 (PP) - 1.7 (PVDF)	110 Monophasé, 230 monophasé ou 230 / 400 triphasé
<b>T70</b>	Pompe verticale	7.2	9	0.55	< 1.3	230 / 400 Triphasé
<b>T100</b>	Pompe verticale	10	13	0.75	< 1.3	230 / 400 Triphasé
<b>T140</b>	Pompe verticale	14.5	14.3	1.1	< 1.3	230 / 400 Triphasé
<b>T200</b>	Pompe verticale	18.5	15.5	1.1	< 1.3	230 / 400 Triphasé