

**Débit**14 m³/h**HMT**

14,5 m

Puissance

1,1 kW

Pompe verticale hors bain pour le transfert de fluides corrosifs

APPLICATIONS

Fluides corrosifs

Transfert des bains

Fluides denses

Fonctionnement dans le bain ou hors bain

AVANTAGES

Excellent rendement

Résistant aux acides et aux bases

Transfert de bains chauds

Fonctionnement à sec possible sans détérioration

Pas de garniture mécanique

RACCORDS

Ecrou

plaque de fixation carrée de 302 mm

Cannelé

SPÉCIFICATION**Performances hydrauliques**

Débit max (m ³ /h)	14
HMT (m)	14,5
Température max (°C)	80 (PP) - 110 (PVDF)
Densité	< 1,2

Moteur

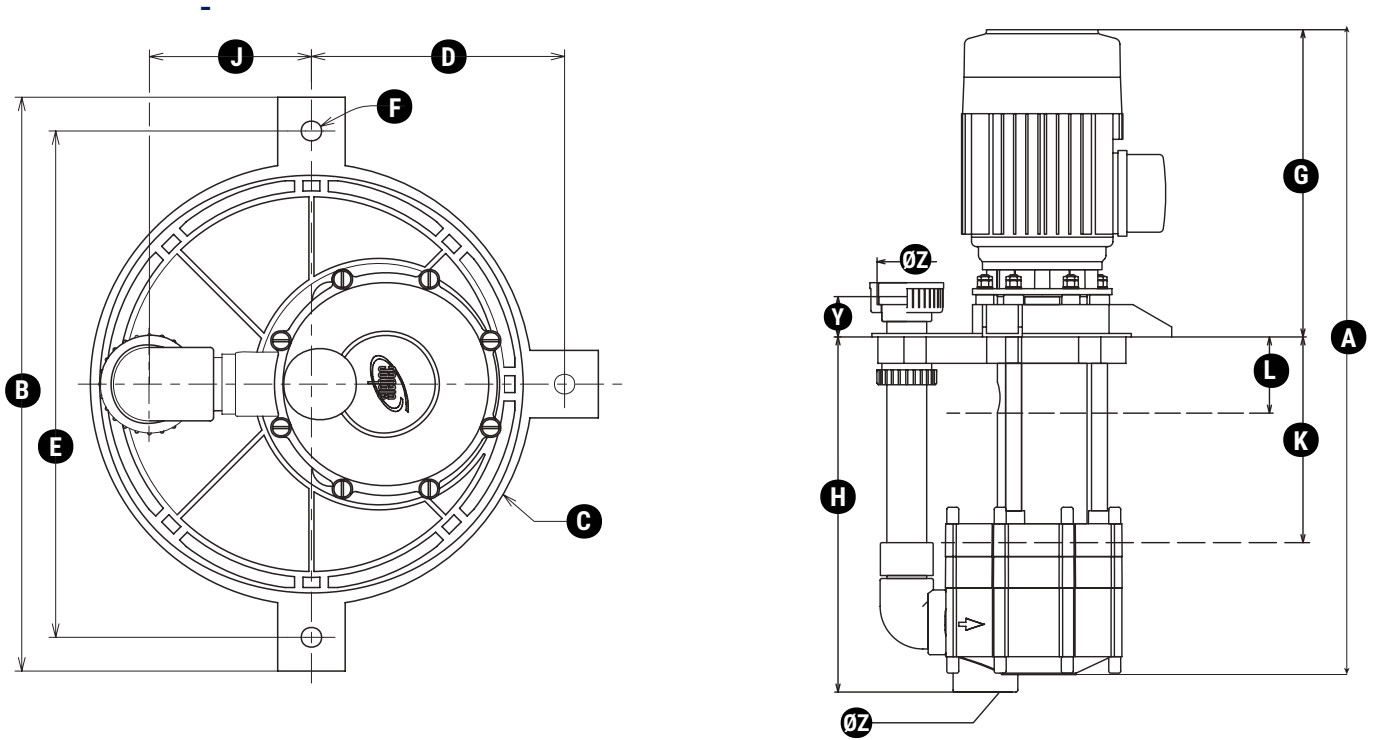
Norme	IE3
Alimentation (V)	230 Monophasé ou 230 / 400 Triphasé
Fréquence (Hz)	50 - 60
Vitesse de rotation (tr/min)	3000
Puissance (kW)	1,1

Conception

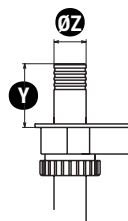
Technologie	Pompe verticale
Matériaux disponibles	Polypropylène (PP) Polyfluorure de vinylidène (PVDF)
Garniture	Pompe sans palier à contre turbine
joints	EPDM (PP) FPM (PP)

DIMENSIONS

Unités : (mm)



Encombrement			Fixation			Entrée / sortie					
A	B	C	D	E	F	G	H	I	J	K	L
671,5	340	Ø 262	170	300	Ø 12	315	356,5	-	96	206,5	76,5

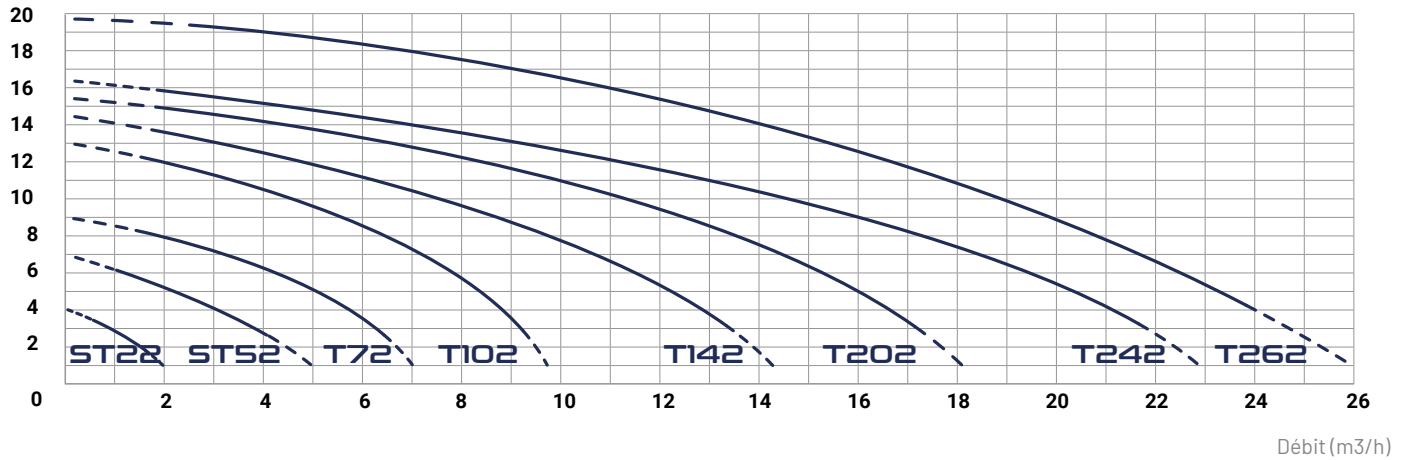


CANNELÉ

	Cannelé		Ecrou		Y	Z	X	V
	Y	Z	Y	Z				
Entrée	-	-	-	G1"1/2	-	-	-	-
Sortie	65,5	Ø 40	40,5	G2" - DN32	-	-	-	-

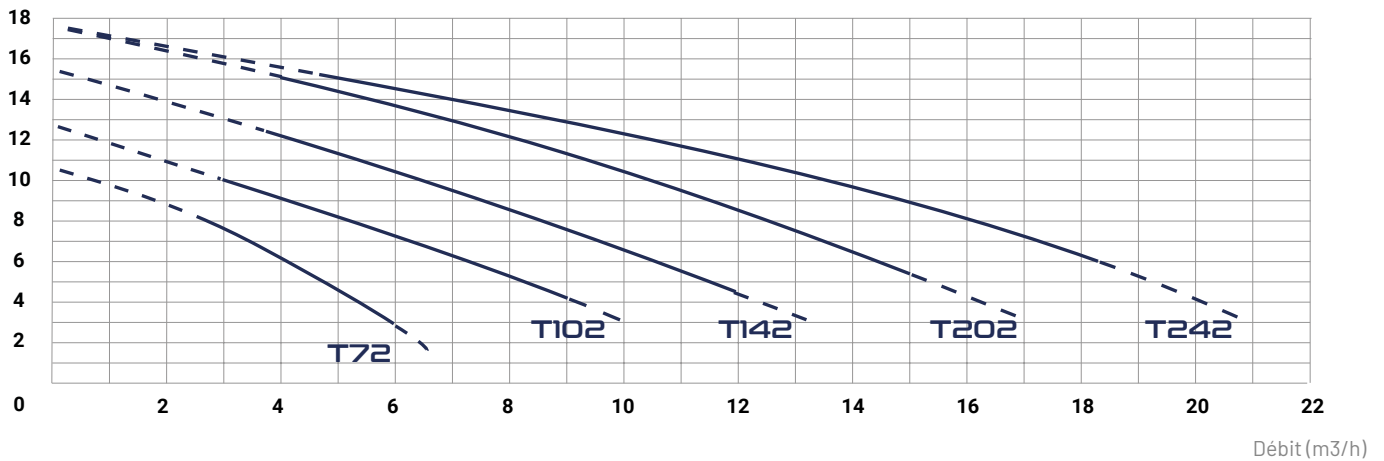
COURBES DES DÉBITS

HMT (m)



COURBES NPSH

NPSH (m)



POMPES VERTICALES SIEBEC

		Débit (m ³ /h)	HMT (m)	Puissance (kW)	Densité	Alimentation (V)
ST22	Pompe verticale	2.9	4	0.12 (PP) - 0.18 (PVDF)	< 1.6 (PP) - > 2 (PVDF)	230 / 400 Triphasé
ST42	Pompe verticale	4.4	5.2	0,18 (PP) - 0,25 (PVDF)	< 1.9 (PP) - > 2 (PVDF)	230 / 400 Triphasé
T72	Pompe verticale	7	10,8	0.75	< 1.4	230 Monophasé ou 230 / 400 Triphasé
T142	Pompe verticale	14	14.5	1.1	< 1.2	230 Monophasé ou 230 / 400 Triphasé
T202	Pompe verticale	20	17	1.5	< 1.25	230 Monophasé ou 230 / 400 Triphasé
T242	Pompe verticale	17	22.2	1.5	< 1.3	230 Monophasé ou 230 / 400 Triphasé
T262	Pompe verticale	27	19.5	2.2	< 1.3	230 Monophasé ou 230 / 400 Triphasé
T101	Pompe verticale	10	16	0.75	< 1.3	230 / 400 Triphasé
T141	Pompe verticale	14.5	17	1.1	< 1.3	230 / 400 Triphasé
T201	Pompe verticale	18.5	18.5	1.1	< 1.3	230 / 400 Triphasé
ST10	Pompe verticale	1.3	4	0.09 (PP) - 0.12 (PVDF)	< 1.4 (PP) - 1.7 (PVDF)	110 Monophasé, 230 monophasé ou 230 / 400 triphasé
ST30	Pompe verticale	3.5	4	0.12 (PP) - 0.18 (PVDF)	< 1.4 (PP) - 1.7 (PVDF)	110 Monophasé, 230 monophasé ou 230 / 400 triphasé
ST50	Pompe verticale	5	7	0.18 (PP) - 0.25 (PVDF)	< 1.3 (PP) - 1.7 (PVDF)	110 Monophasé, 230 monophasé ou 230 / 400 triphasé
T70	Pompe verticale	7.2	9	0.55	< 1.3	230 / 400 Triphasé
T100	Pompe verticale	10	13	0.75	< 1.3	230 / 400 Triphasé
T140	Pompe verticale	14.5	14.3	1.1	< 1.3	230 / 400 Triphasé
T200	Pompe verticale	18.5	15.5	1.1	< 1.3	230 / 400 Triphasé