



Débit

18,5 m³/h

HMT

15,5 m

Puissance

1,1 kW

Pompe verticale immergée pour le transfert de fluides corrosifs

APPLICATIONS

- Fluides corrosifs
- Transfert des bains
- Fluides denses
- Fonctionnement dans le bain uniquement

AVANTAGES

- Excellent rendement
- Fonctionnement à sec possible sans détérioration
- Aucune fuite
- Grande longévité

RACCORDS

- Ecrou
- plaque de fixation carrée de 302 mm
- Cannelé

SPÉCIFICATION

Performances hydrauliques

Débit max (m ³ /h)	18,5
HMT (m)	15,5
Température max (°C)	80 (PP) - 110 (PVDF)
Densité	< 1,3

Moteur

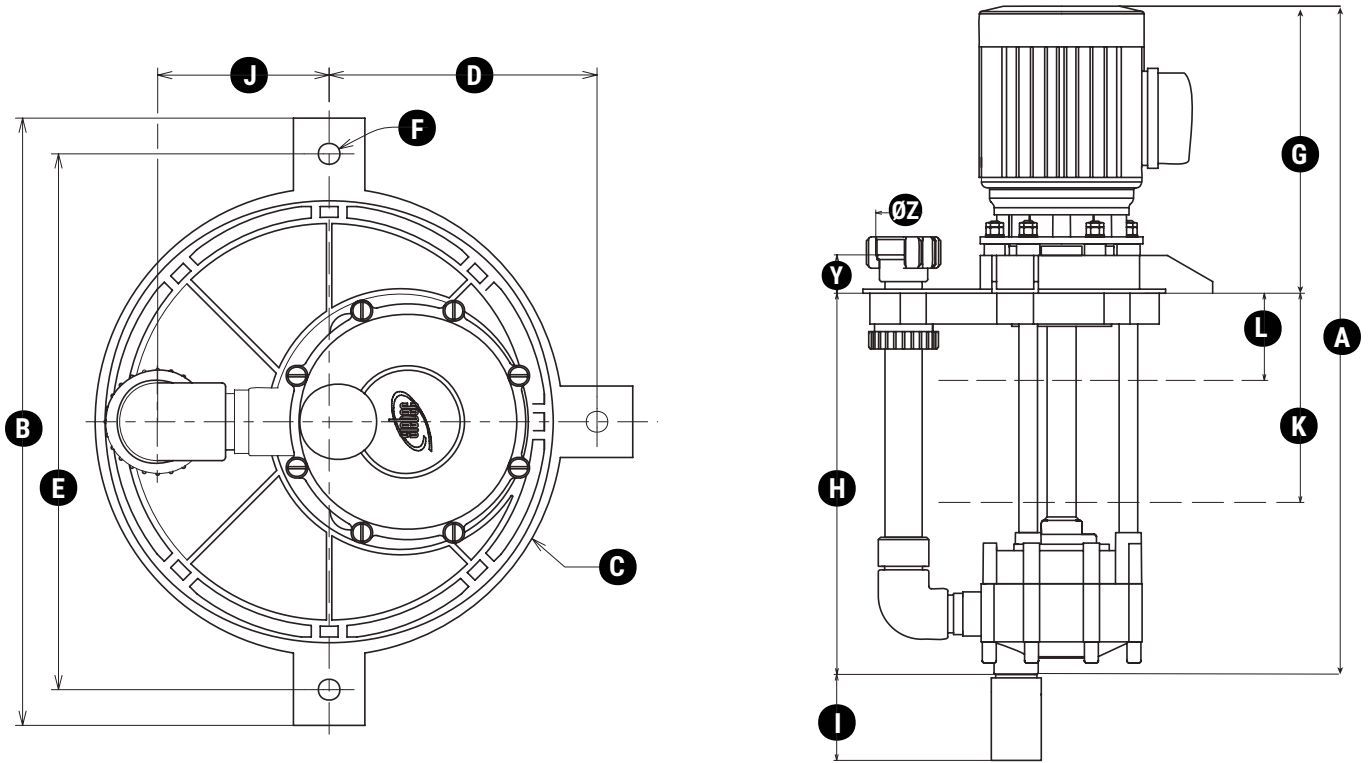
Norme	IE3
Alimentation (V)	230 / 400 Triphasé
Fréquence (Hz)	50 - 60
Vitesse de rotation (tr/min)	3000
Puissance (kW)	1,1

Conception

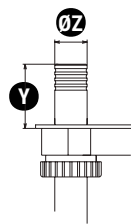
Technologie	Pompe verticale
Matériaux disponibles	Polypropylène (PP) Polyfluorure de vinylidène (PVDF)
Garniture	N/A
joints	EPDM (PP) FPM (PP)

DIMENSIONS

Unités : (mm)



Encombrement			Fixation			Entrée / sortie					
A	B	C	D	E	F	G	H	I	J	K	L
671,5	340	Ø 262	170	300	Ø 12	315	356,5	-	96	182,5	76,5

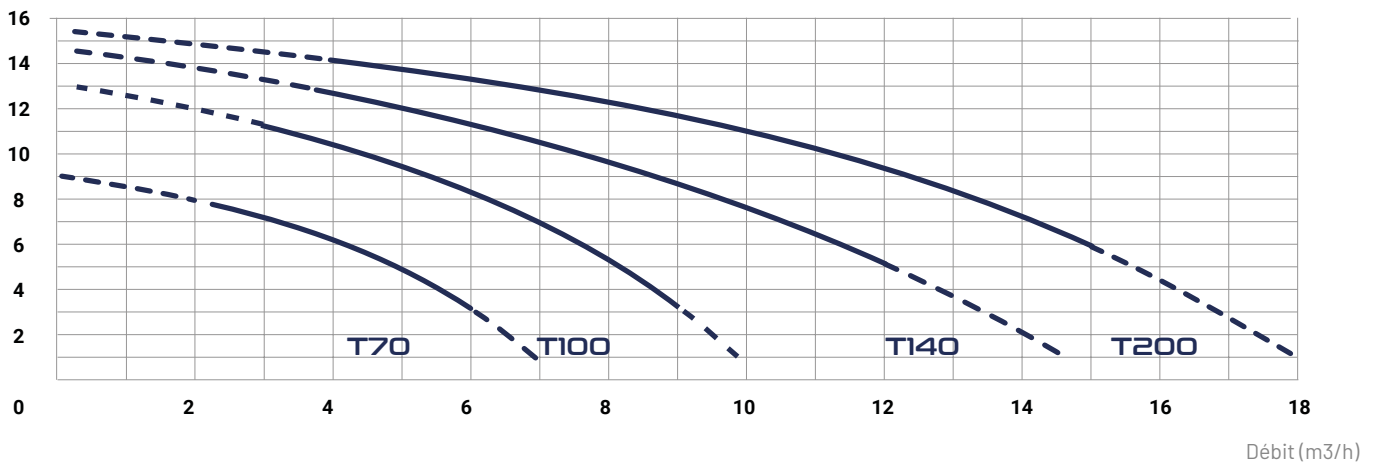


CANNELÉ

	Cannelé		Eroux		Y	Z	X	V
	Y	Z	Y	Z				
Entrée	-	-	-	-	-	-	-	-
Sortie	63,5	Ø 40	38,5	G2" - DN32	-	-	-	-

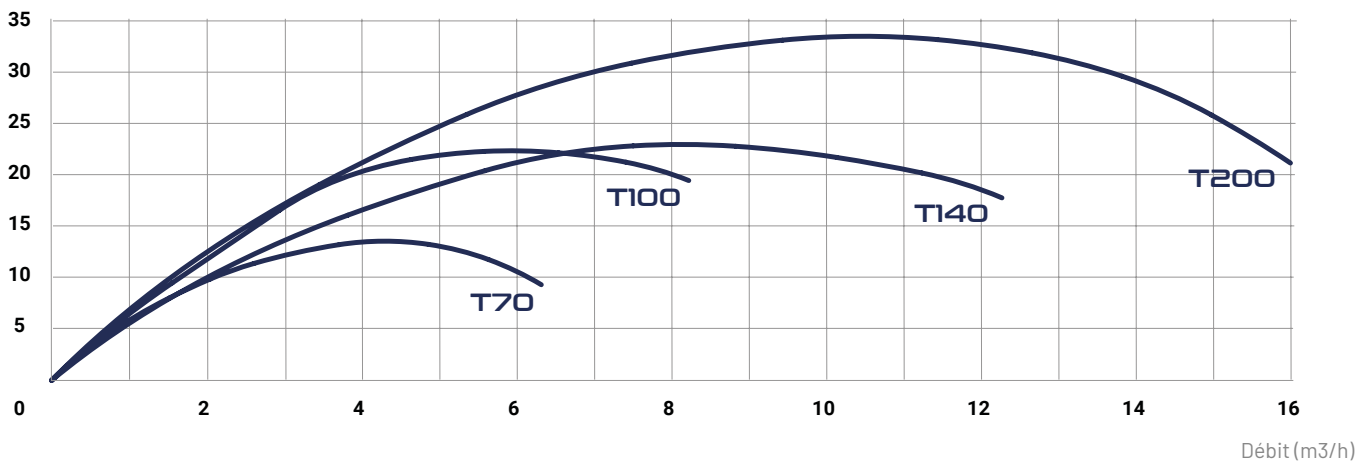
COURBES DES DÉBITS

HMT (m)



COURBES NPSH

NPSH (m)



POMPES VERTICALES SIEBEC

		Débit (m ³ /h)	HMT (m)	Puissance (kW)	Densité	Alimentation (V)
ST22	Pompe verticale	2.9	4	0.12 (PP) - 0.18 (PVDF)	< 1.6 (PP) - > 2 (PVDF)	230 / 400 Triphasé
ST42	Pompe verticale	4.4	5.2	0,18 (PP) - 0,25 (PVDF)	< 1.9 (PP) - > 2 (PVDF)	230 / 400 Triphasé
T72	Pompe verticale	7	10,8	0.75	< 1.4	230 Monophasé ou 230 / 400 Triphasé
T142	Pompe verticale	14	14.5	1.1	< 1.2	230 Monophasé ou 230 / 400 Triphasé
T202	Pompe verticale	20	17	1.5	< 1.25	230 Monophasé ou 230 / 400 Triphasé
T242	Pompe verticale	17	22.2	1.5	< 1.3	230 Monophasé ou 230 / 400 Triphasé
T262	Pompe verticale	27	19.5	2.2	< 1.3	230 Monophasé ou 230 / 400 Triphasé
T101	Pompe verticale	10	16	0.75	< 1.3	230 / 400 Triphasé
T141	Pompe verticale	14.5	17	1.1	< 1.3	230 / 400 Triphasé
T201	Pompe verticale	18.5	18.5	1.1	< 1.3	230 / 400 Triphasé
ST10	Pompe verticale	1.3	4	0.09 (PP) - 0.12 (PVDF)	< 1.4 (PP) - 1.7 (PVDF)	110 Monophasé, 230 monophasé ou 230 / 400 triphasé
ST30	Pompe verticale	3.5	4	0.12 (PP) - 0.18 (PVDF)	< 1.4 (PP) - 1.7 (PVDF)	110 Monophasé, 230 monophasé ou 230 / 400 triphasé
ST50	Pompe verticale	5	7	0.18 (PP) - 0.25 (PVDF)	< 1.3 (PP) - 1.7 (PVDF)	110 Monophasé, 230 monophasé ou 230 / 400 triphasé
T70	Pompe verticale	7.2	9	0.55	< 1.3	230 / 400 Triphasé
T100	Pompe verticale	10	13	0.75	< 1.3	230 / 400 Triphasé
T140	Pompe verticale	14.5	14.3	1.1	< 1.3	230 / 400 Triphasé
T200	Pompe verticale	18.5	15.5	1.1	< 1.3	230 / 400 Triphasé