



Durchfluss
18.5 m³/h

Gesamtförderhöhe
18.5 m

Leistung
1.1 kW

Vertikale Tauchpumpe zum Fördern von korrosiven Flüssigkeiten

ANWENDUNGEN

Korrosive Flüssigkeiten
Bad-Transfer
Dichte Flüssigkeiten
Funktioniert nur im Bad

VORTEILE

Hervorragende Leistung
Ausgezeichnete Beständigkeit gegenüber Säuren und Basen
Galvanische Badübertragung
Problemloser Trockenlauf
Kein Dichtungsmaterial
Selbstansaugend

ANSCHLÜSSE

Muttern
Vierkant-Befestigungsplatte - 302 mm
Schlauchtüllen

SPEZIFIKATIONEN

Hydraulische Leistungen

Durchfluss maximal (m ³ /h)	18.5
Gesamtförderhöhe (m)	18.5
Temperatur maximal (°C)	80 (PP) - 110 (PVDF)
Dichte	< 1,3

Motor

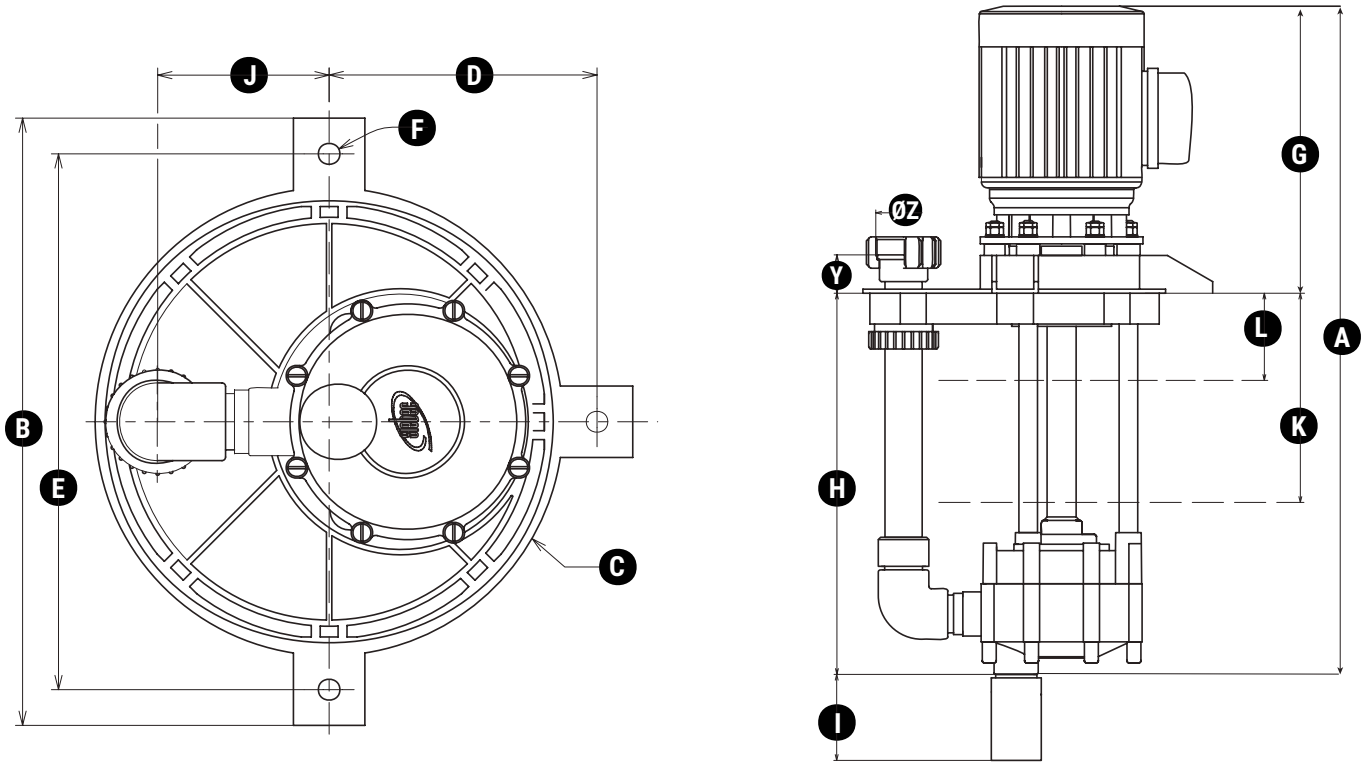
Standard	IE3
Stromzufuhr (V)	230 / 400 Dreiphasig
Frequenz (Hz)	50 - 60
Rotationsgeschwindigkeit (U/min)	3000
Leistung (kW)	1.1

Entwurf

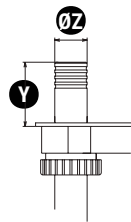
Technologie	Tauchpumpen
Verfügbare Materialien	Polypropylen (PP) Polyvinylidenfluorid (PVDF)
Dichtung	N/A
Gelenke	EPDM (PP) FPM (PP)

ABMESSUNGEN

Einheiten : (mm)



Umrissmaße			Befestigung			Einlass / Auslass					
A	B	C	D	E	F	G	H	I	J	K	L
1071.5	340	Ø 262	170	300	Ø 12	315	756.5	-	96	580	76.5

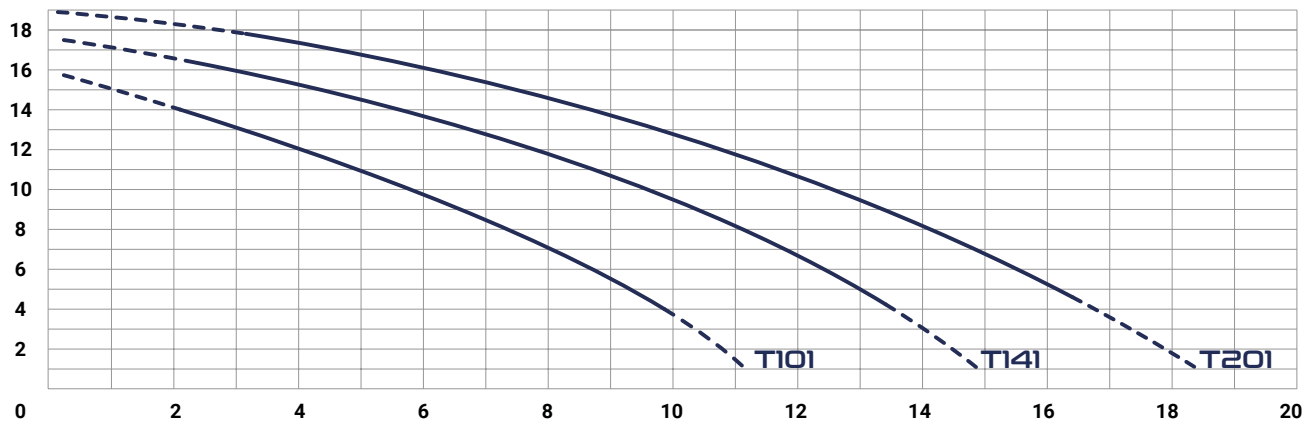


SCHLAUCHTÜLLEN

	Schlauchtüllen		Muttern		Y	Z	X	V
	Y	Z	Y	Z				
Entrée	-	-	-	-	-	-	-	-
Sortie	63.5	Ø 40	38.5	G2" - DN32	-	-	-	-

DURCHFLUSSKURVE

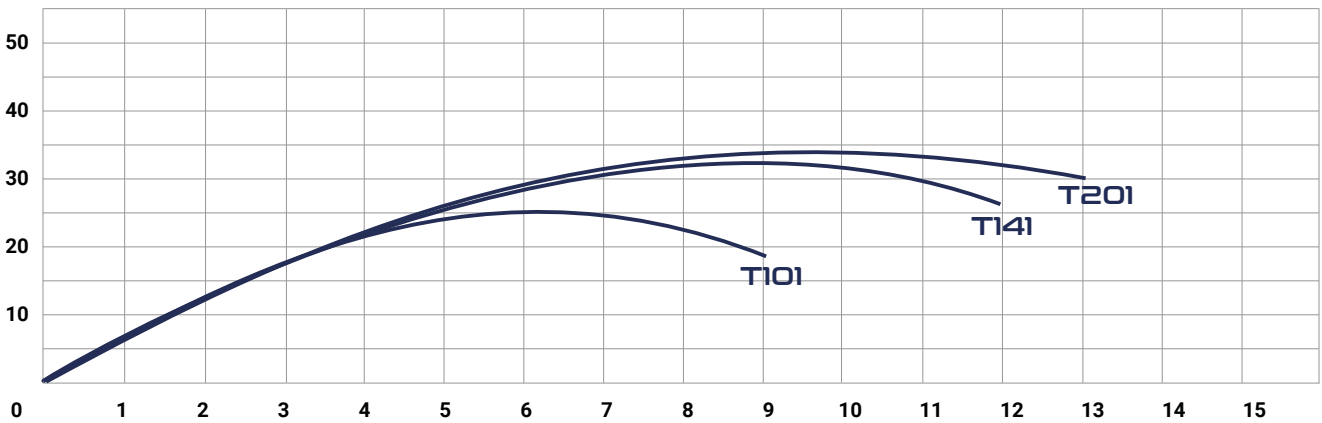
Gesamtförderhöhe (m)



Durchfluss (m³/h)

NPSH KURVE

NPSH (m)



Durchfluss (m³/h)

SIEBEC TAUCHPUMPEN

		Durchfluss (m ³ /h)	Gesamtför- derhöhe (m)	Leistung (kW)	Dichte	Stromzufuhr (V)
ST22	Tauchpumpen	2.9	4	0.12 (PP) - 0.18 (PVDF)	< 1.6 (PP) - > 2 (PVDF)	230 / 400 Dreiphasig
ST42	Tauchpumpen	4.4	5.2	0,18 (PP) - 0,25 (PVDF)	< 1.9 (PP) - > 2 (PVDF)	230 / 400 Dreiphasig
T72	Tauchpumpen	7	10,8	0.75	< 1.4	230 Einphasig oder 230 / 400 Dreiphasig
T142	Tauchpumpen	14	14.5	1.1	< 1.2	230 Einphasig oder 230 / 400 Dreiphasig
T202	Tauchpumpen	20	17	1.5	< 1.25	230 Einphasig oder 230 / 400 Dreiphasig
T242	Tauchpumpen	17	22.2	1.5	< 1.3	230 Einphasig oder 230 / 400 Dreiphasig
T262	Tauchpumpen	27	19.5	2.2	< 1.3	230 Einphasig oder 230 / 400 Dreiphasig
T101	Tauchpumpen	10	16	0.75	< 1.3	230 / 400 Dreiphasig
T141	Tauchpumpen	14.5	17	1.1	< 1.3	230 / 400 Dreiphasig
T201	Tauchpumpen	18.5	18.5	1.1	< 1.3	230 / 400 Dreiphasig
ST10	Tauchpumpen	1.3	4	0.09 (PP) - 0.12 (PVDF)	< 1.4 (PP) - 1.7 (PVDF)	110 Monophasé, 230 monophasé ou 230 / 400 triphasé
ST30	Tauchpumpen	3.5	4	0.12 (PP) - 0.18 (PVDF)	< 1.4 (PP) - 1.7 (PVDF)	110 Monophasé, 230 monophasé ou 230 / 400 triphasé
ST50	Tauchpumpen	5	7	0.18 (PP) - 0.25 (PVDF)	< 1.3 (PP) - 1.7 (PVDF)	110 Monophasé, 230 monophasé ou 230 / 400 triphasé
T70	Tauchpumpen	7.2	9	0.55	< 1.3	230 / 400 Dreiphasig
T100	Tauchpumpen	10	13	0.75	< 1.3	230 / 400 Dreiphasig
T140	Tauchpumpen	14.5	14.3	1.1	< 1.3	230 / 400 Dreiphasig
T200	Tauchpumpen	18.5	15.5	1.1	< 1.3	230 / 400 Dreiphasig