



**Débit**  
20 m<sup>3</sup>/h

**HMT**  
17 m

**Puissance**  
1,5 kW

Pompe verticale hors bain pour le transfert de fluides corrosifs

#### APPLICATIONS

Fluides corrosifs  
Transfert des bains  
Fluides denses  
Fonctionnement dans le bain ou hors bain

#### AVANTAGES

Excellent rendement  
Résistant aux acides et aux bases  
Transfert de bains chauds  
Fonctionnement à sec possible sans détérioration  
Pas de garniture mécanique

#### RACCORDS

Ecrou  
plaque de fixation carrée de 302 mm  
Cannelé  
Bride

#### SPÉCIFICATION

##### Performances hydrauliques

Débit max (m <sup>3</sup> /h)	20
HMT (m)	17
Température max (°C)	80 (PP) - 110 (PVDF)
Densité	< 1,25

##### Moteur

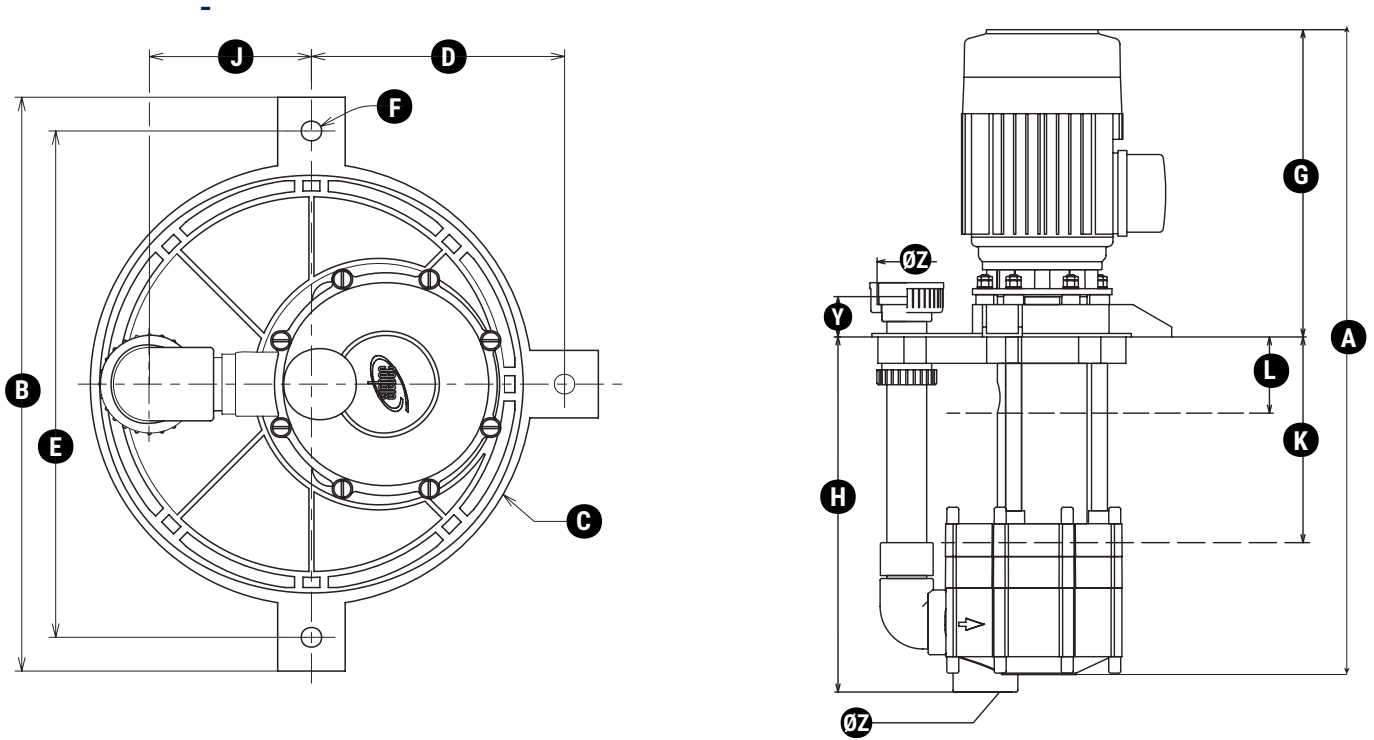
Norme	IE3
Alimentation (V)	230 Monophasé ou 230 / 400 Triphasé
Fréquence (Hz)	50 - 60
Vitesse de rotation (tr/min)	3000
Puissance (kW)	1,5

##### Conception

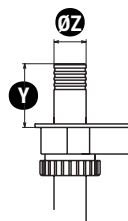
Technologie	Pompe verticale
Matériaux disponibles	Polypropylène (PP) Polyfluorure de vinylidène (PVDF)
Garniture	Pompe sans palier à contre turbine
joints	EPDM (PP) FPM (PP)

**DIMENSIONS**

Unités : (mm)



Encombrement			Fixation			Entrée / sortie					
A	B	C	D	E	F	G	H	I	J	K	L
671,5	340	Ø 262	170	300	Ø 12	315	356,5	-	96	206,5	76,5



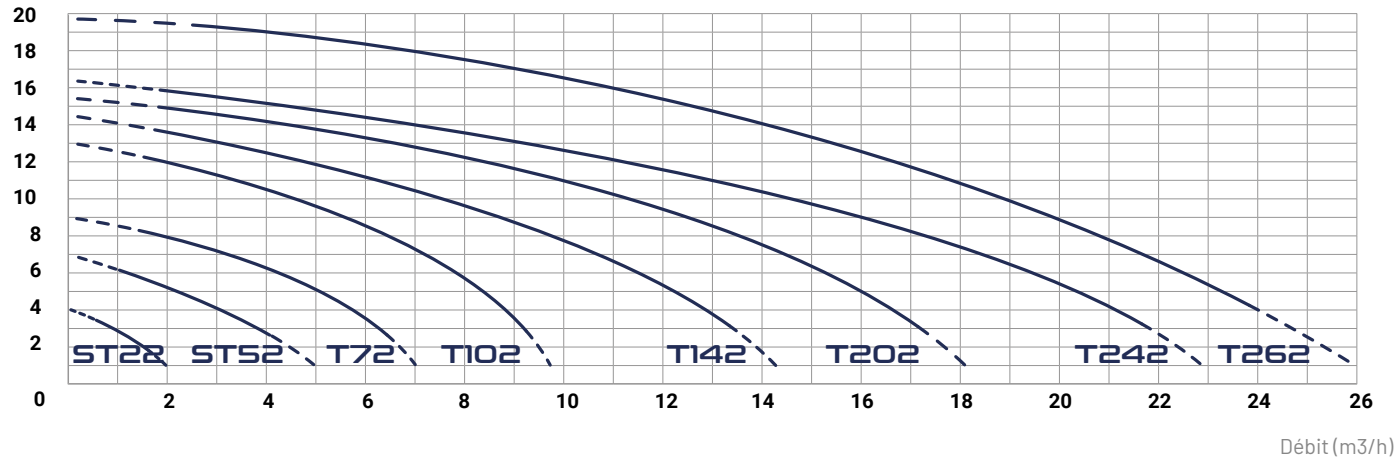
CANNELÉ

BRIDE

	Cannelé		Ecroû		Bride			
	Y	Z	Y	Z	Y	Z	X	V
Entrée	-	-	-	G1"1/2	-	-	-	-
Sortie	65,5	Ø 40	40,5	G2" - DN32	-	-	-	-

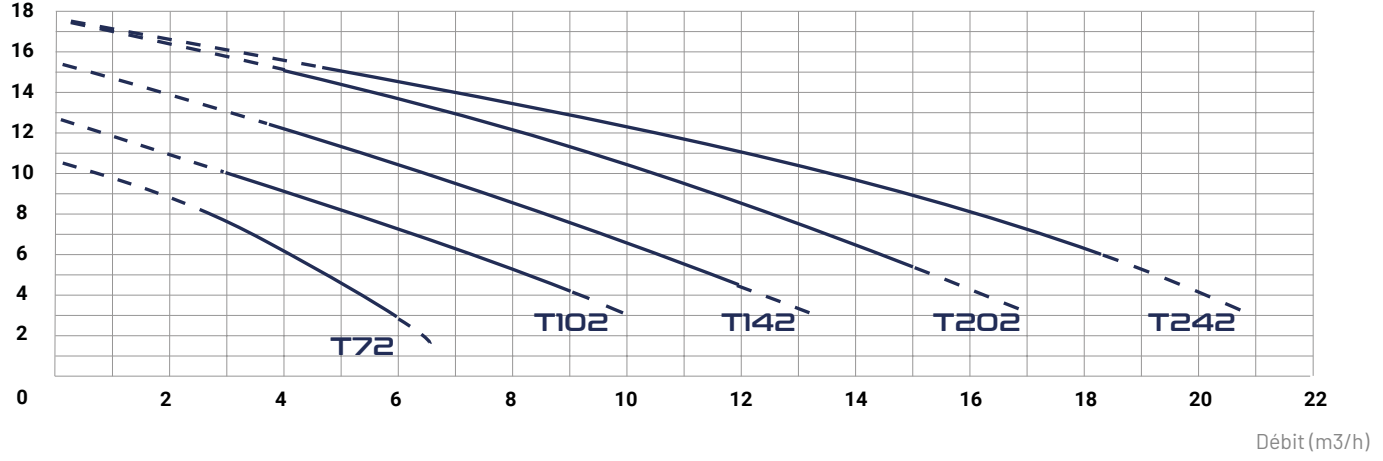
**COURBES DES DÉBITS**

HMT (m)



**COURBES NPSH**

NPSH (m)



**POMPES VERTICALES SIEBEC**

		Débit (m <sup>3</sup> /h)	HMT (m)	Puissance (kW)	Densité	Alimentation (V)
<b>ST22</b>	Pompe verticale	2.9	4	0.12 (PP) - 0.18 (PVDF)	< 1.6 (PP) - > 2 (PVDF)	230 / 400 Triphasé
<b>ST42</b>	Pompe verticale	4.4	5.2	0,18 (PP) - 0,25 (PVDF)	< 1.9 (PP) - > 2 (PVDF)	230 / 400 Triphasé
<b>T72</b>	Pompe verticale	7	10,8	0.75	< 1.4	230 Monophasé ou 230 / 400 Triphasé
<b>T142</b>	Pompe verticale	14	14.5	1.1	< 1.2	230 Monophasé ou 230 / 400 Triphasé
<b>T202</b>	Pompe verticale	20	17	1.5	< 1.25	230 Monophasé ou 230 / 400 Triphasé
<b>T242</b>	Pompe verticale	17	22.2	1.5	< 1.3	230 Monophasé ou 230 / 400 Triphasé
<b>T262</b>	Pompe verticale	27	19.5	2.2	< 1.3	230 Monophasé ou 230 / 400 Triphasé
<b>T101</b>	Pompe verticale	10	16	0.75	< 1.3	230 / 400 Triphasé
<b>T141</b>	Pompe verticale	14.5	17	1.1	< 1.3	230 / 400 Triphasé
<b>T201</b>	Pompe verticale	18.5	18.5	1.1	< 1.3	230 / 400 Triphasé
<b>ST10</b>	Pompe verticale	1.3	4	0.09 (PP) - 0.12 (PVDF)	< 1.4 (PP) - 1.7 (PVDF)	110 Monophasé, 230 monophasé ou 230 / 400 triphasé
<b>ST30</b>	Pompe verticale	3.5	4	0.12 (PP) - 0.18 (PVDF)	< 1.4 (PP) - 1.7 (PVDF)	110 Monophasé, 230 monophasé ou 230 / 400 triphasé
<b>ST50</b>	Pompe verticale	5	7	0.18 (PP) - 0.25 (PVDF)	< 1.3 (PP) - 1.7 (PVDF)	110 Monophasé, 230 monophasé ou 230 / 400 triphasé
<b>T70</b>	Pompe verticale	7.2	9	0.55	< 1.3	230 / 400 Triphasé
<b>T100</b>	Pompe verticale	10	13	0.75	< 1.3	230 / 400 Triphasé
<b>T140</b>	Pompe verticale	14.5	14.3	1.1	< 1.3	230 / 400 Triphasé
<b>T200</b>	Pompe verticale	18.5	15.5	1.1	< 1.3	230 / 400 Triphasé