



**Portata**

27 m<sup>3</sup>/h

**AMT**

19.5 m

**Potenza**

2.2 kW

Pompa verticale fuori vasca per il trasferimento di fluidi corrosivi

**APPLICAZIONI**

Fluidi corrosivi  
Trasferimento di bagni  
Fluidi densi  
0

**VANTAGGI**

Resa eccellente  
Eccellente resistenza agli acidi e alle basi  
Trasferimento del bagno galvanico  
Marcia a secco  
Nessun materiale di tenuta  
Succhieruola di protezione

**RACCORDI**

Dadi  
Piastra di montaggio quadrata da 320 mm  
Raccordi scanalati  
Bride

**SPECIFICHE**

**Prestazioni idrauliche**

Portata massima (m <sup>3</sup> /h)	27
Altezza manometrica massima (m)	19.5
Temperatura massima (°C)	80 (PP) - 110 (PVDF)
Densità	< 1.3

**Motore**

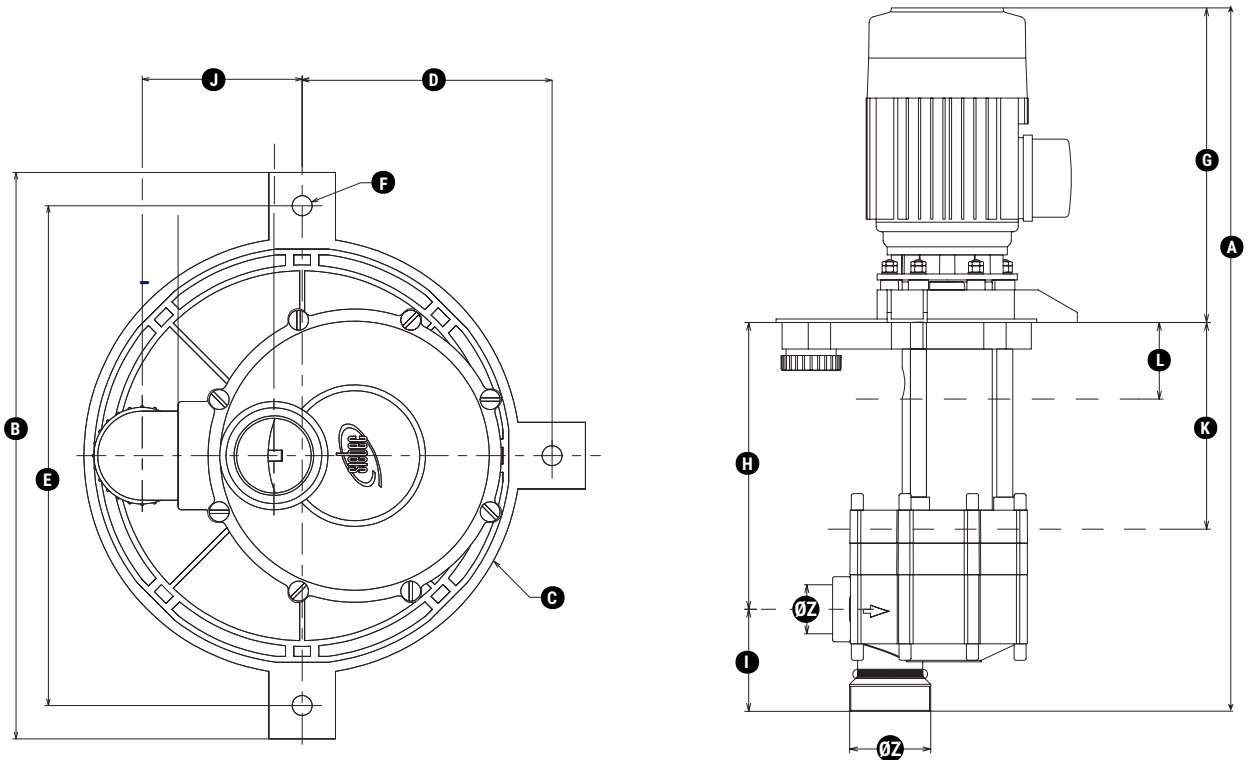
Standard	IE3
Alimentazione (V)	230 / 400 Trifase
Frequenza (Hz)	50 - 60
Velocità di rotazione (rpm)	3000
Potenza (kW)	2.2

**Design**

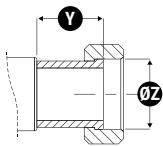
Tecnologia	Pompe verticali
Materiali disponibili	polipropilene (PP) Polyfluorure de vinylidène (PVDF)
Sigilli	Albero a sbalzo e contro-turbina
Guarnizioni	EPDM (PP) FPM (PP)

**DIMENSIONI**

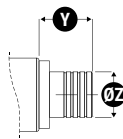
Unità : (mm)



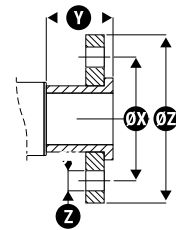
Dimensioni di massima			Fissazione			ingresso / uscita					
A	B	C	D	E	F	G	H	I	J	K	L
723	340	Ø 262	150	300	Ø 12	334.5	286.5	102	96	206.5	76.5



**DADI**



**RACCORDI SCANALATI**

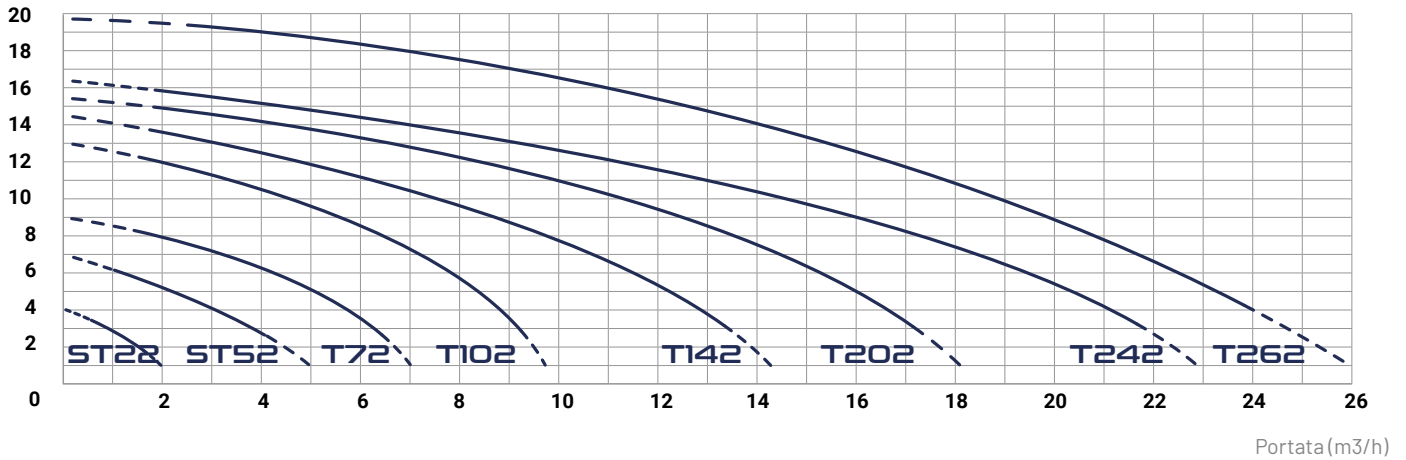


**BRIDE**

	Raccordi scanalati		Dadi		Bride			
	Y	Z	Y	Z	Y	Z	X	V
<b>Entrée</b>	89	Ø 65	102.5	G2"3/4 DN50	94	Ø165	Ø125	4 x Ø18
<b>Sortie</b>	55	Ø 50	60	G2"3/4 - DN50	60	Ø165	Ø125	4 x Ø18

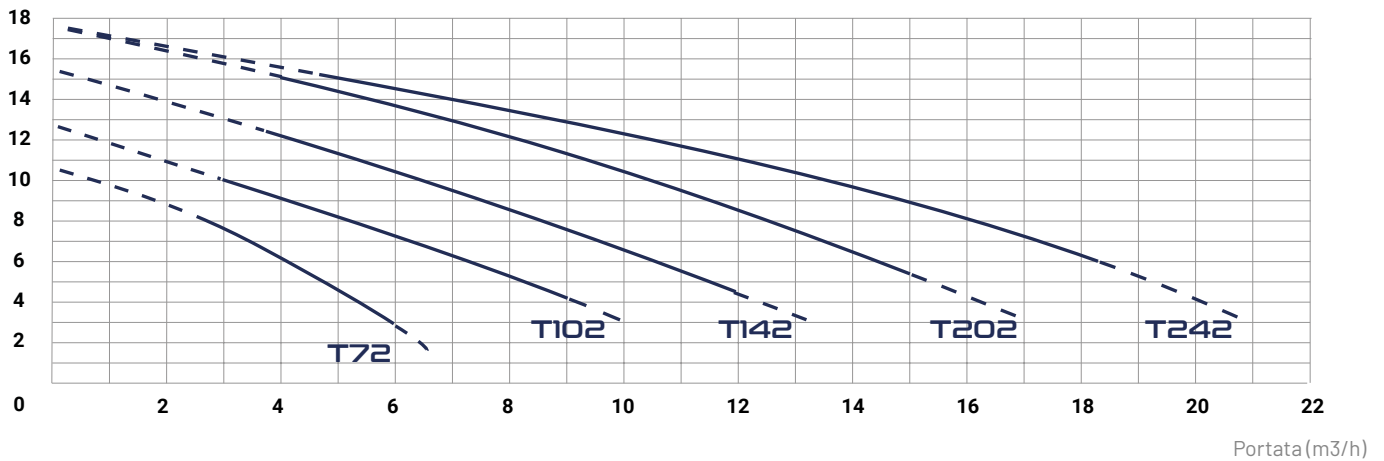
### CURVA DI FLUSSO

AMT (m)



### NPSH CURVA

NPSH (m)



## SIEBEC POMPE VERTICALI

		Portata (m <sup>3</sup> /h)	AMT (m)	Potenza (kW)	Densità	Alimentazione (V)
<b>ST22</b>	Pompe verticali	2.9	4	0.12 (PP) - 0.18 (PVDF)	< 1.6 (PP) - > 2 (PVDF)	230 / 400 Trifase
<b>ST42</b>	Pompe verticali	4.4	5.2	0,18 (PP) - 0,25 (PVDF)	< 1.9 (PP) - > 2 (PVDF)	230 / 400 Trifase
<b>T72</b>	Pompe verticali	7	10,8	0.75	< 1.4	230 Monofase o 230 / 400 Trifase
<b>T142</b>	Pompe verticali	14	14.5	1.1	< 1.2	230 Monofase o 230 / 400 Trifase
<b>T202</b>	Pompe verticali	20	17	1.5	< 1.25	230 Monofase o 230 / 400 Trifase
<b>T242</b>	Pompe verticali	17	22.2	1.5	< 1.3	230 Monofase o 230 / 400 Trifase
<b>T262</b>	Pompe verticali	27	19.5	2.2	< 1.3	230 Monofase o 230 / 400 Trifase
<b>T101</b>	Pompe verticali	10	16	0.75	< 1.3	230 / 400 Trifase
<b>T141</b>	Pompe verticali	14.5	17	1.1	< 1.3	230 / 400 Trifase
<b>T201</b>	Pompe verticali	18.5	18.5	1.1	< 1.3	230 / 400 Trifase
<b>ST10</b>	Pompe verticali	1.3	4	0.09 (PP) - 0.12 (PVDF)	< 1.4 (PP) - 1.7 (PVDF)	110 Monophasé, 230 monophasé ou 230 / 400 triphasé
<b>ST30</b>	Pompe verticali	3.5	4	0.12 (PP) - 0.18 (PVDF)	< 1.4 (PP) - 1.7 (PVDF)	110 Monophasé, 230 monophasé ou 230 / 400 triphasé
<b>ST50</b>	Pompe verticali	5	7	0.18 (PP) - 0.25 (PVDF)	< 1.3 (PP) - 1.7 (PVDF)	110 Monophasé, 230 monophasé ou 230 / 400 triphasé
<b>T70</b>	Pompe verticali	7.2	9	0.55	< 1.3	230 / 400 Trifase
<b>T100</b>	Pompe verticali	10	13	0.75	< 1.3	230 / 400 Trifase
<b>T140</b>	Pompe verticali	14.5	14.3	1.1	< 1.3	230 / 400 Trifase
<b>T200</b>	Pompe verticali	18.5	15.5	1.1	< 1.3	230 / 400 Trifase