

**Caudal**7 m³/h**Altura manométrica**

10.8 m

Potencia

0.75 kW

Bomba vertical fuera de baño para el trasvase de fluidos corrosivos

LÍQUIDOS CORROSIVOS

Líquidos corrosivos

Traslado de baños

Fluidos densos

VENTAJAS

Crepina de protección

Excelente rendimiento

Excelente resistencia a ácidos y bases

Transferencia por baño galvánico

Funcionamiento en seco

Sin material de sellado

CONEXIONES

Racor roscado

Placa de montaje cuadrada de 320 mm

Virolas

ESPECIFICACIONES**Rendimiento hidráulico**

Caudal máximo (m ³ /h)	7
Altura manométrica máximo (m)	10.8
Temperatura máxima (°C)	80 (PP) - 110 (PVDF)
Densidad	< 1.4

Motor

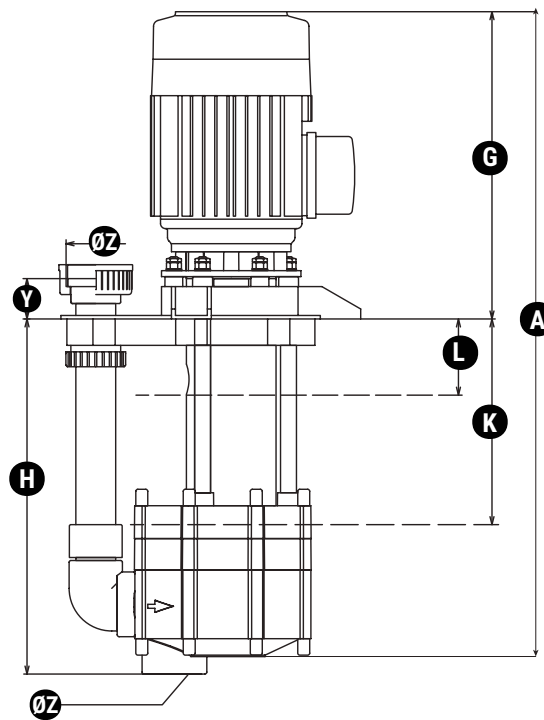
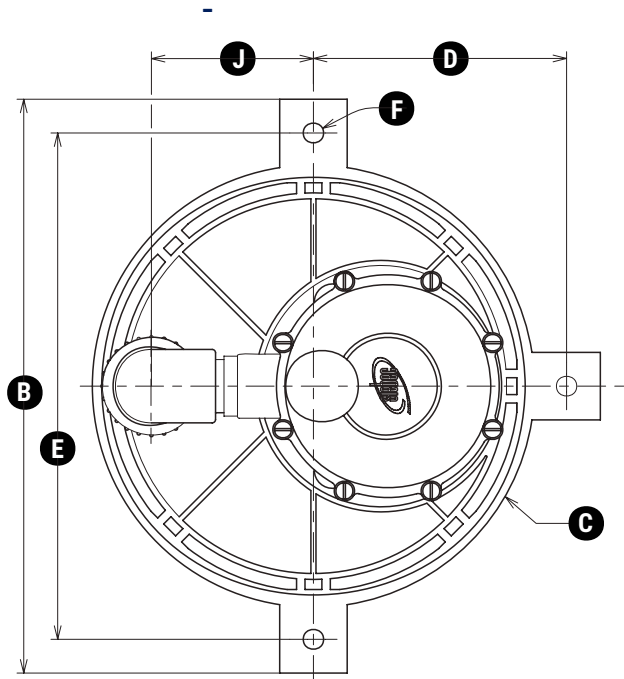
Estándar	IE3
Alimentación (V)	230 Monofásico o 230 / 400 Trifásico
Frecuencia (Hz)	50 - 60
Velocidad de rotación (rpm)	3000
Potencia (kW)	0.75

Diseño

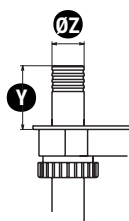
Tecnología	Bombas verticales
Materiales disponibles	polipropileno (PP) Fluoruro de polivinilideno (PVDF)
Sellos	Árbol en voladizo y contra turbina
Juntas	EPDM (PP) FPM (PP)

DIMENSIONES

Unidades : (mm)



Dimensiones del contorno			Fijación			Entrada / Salida					
A	B	C	D	E	F	G	H	I	J	K	L
639	340	Ø 262	170	300	Ø 12	265	374	-	96	180	75

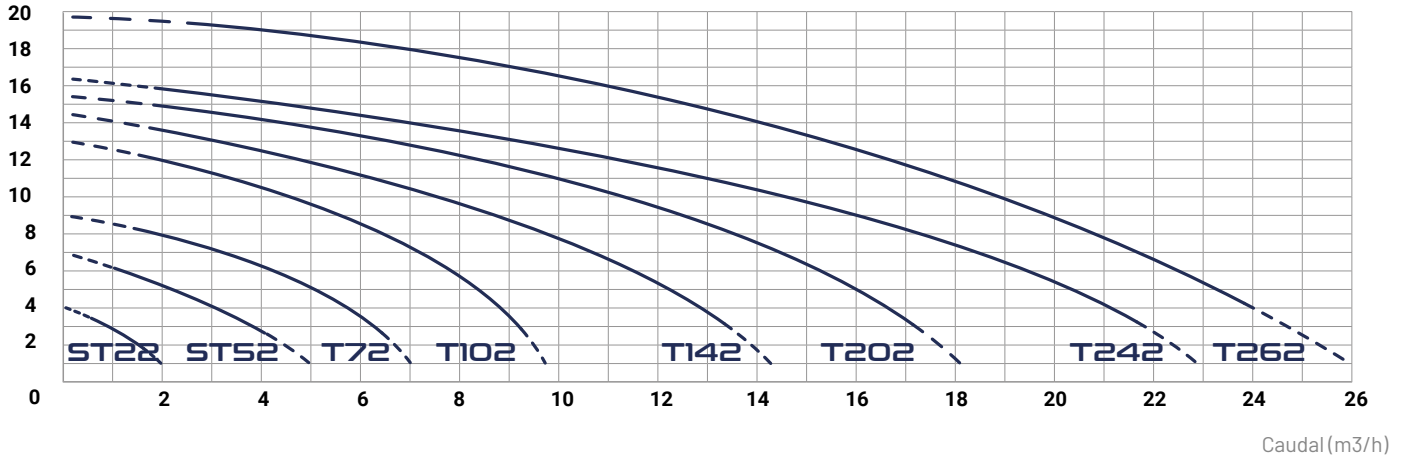


VIROLAS

	Virolas		Racor roscado		Y	Z	X	V
	Y	Z	Y	Z				
Entrée	-	-	-	-	-	-	-	-
Sortie	60	Ø 32	33	G1" - DN25	-	-	-	-

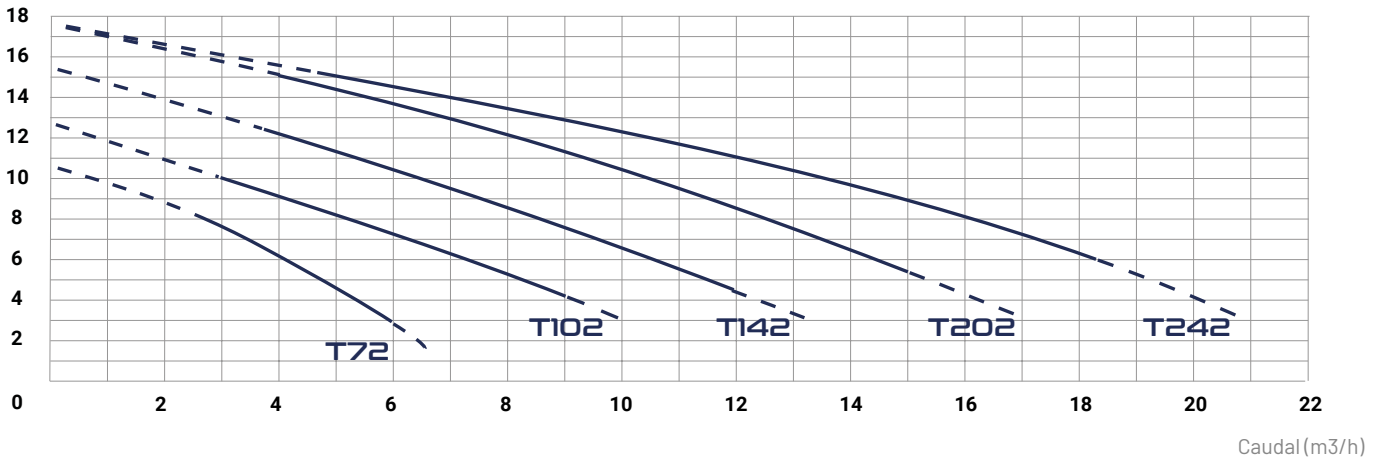
CURVA DE CAUDAL

Altura manométrica (m)



NPSH CURVA

NPSH (m)



SIEBEC BOMBAS VERTICALES

		Caudal (m ³ /h)	Altura ma- nométrica (m)	Potencia (kW)	Densidad	Alimentación (V)
ST22	Bombas verticales	2.9	4	0.12 (PP) - 0.18 (PVDF)	< 1.6 (PP) - > 2 (PVDF)	230 / 400 Trifásico
ST42	Bombas verticales	4.4	5.2	0,18 (PP) - 0,25 (PVDF)	< 1.9 (PP) - > 2 (PVDF)	230 / 400 Trifásico
T72	Bombas verticales	7	10,8	0.75	< 1.4	230 Monofásico o 230 / 400 Trifásico
T142	Bombas verticales	14	14.5	1.1	< 1.2	230 Monofásico o 230 / 400 Trifásico
T202	Bombas verticales	20	17	1.5	< 1.25	230 Monofásico o 230 / 400 Trifásico
T242	Bombas verticales	17	22.2	1.5	< 1.3	230 Monofásico o 230 / 400 Trifásico
T262	Bombas verticales	27	19.5	2.2	< 1.3	230 Monofásico o 230 / 400 Trifásico
T101	Bombas verticales	10	16	0.75	< 1.3	230 / 400 Trifásico
T141	Bombas verticales	14.5	17	1.1	< 1.3	230 / 400 Trifásico
T201	Bombas verticales	18.5	18.5	1.1	< 1.3	230 / 400 Trifásico
ST10	Bombas verticales	1.3	4	0.09 (PP) - 0.12 (PVDF)	< 1.4 (PP) - 1.7 (PVDF)	110 Monofasé, 230 monofasé ou 230 / 400 triphasé
ST30	Bombas verticales	3.5	4	0.12 (PP) - 0.18 (PVDF)	< 1.4 (PP) - 1.7 (PVDF)	110 Monofasé, 230 monofasé ou 230 / 400 triphasé
ST50	Bombas verticales	5	7	0.18 (PP) - 0.25 (PVDF)	< 1.3 (PP) - 1.7 (PVDF)	110 Monofasé, 230 monofasé ou 230 / 400 triphasé
T70	Bombas verticales	7.2	9	0.55	< 1.3	230 / 400 Trifásico
T100	Bombas verticales	10	13	0.75	< 1.3	230 / 400 Trifásico
T140	Bombas verticales	14.5	14.3	1.1	< 1.3	230 / 400 Trifásico
T200	Bombas verticales	18.5	15.5	1.1	< 1.3	230 / 400 Trifásico