

IT Dati tecnici

Filtro a basso flusso su uno o due serbatoi di filtrazione.



MEZZI FILTRANTI

Cartuccia standard :

- MC15 : 1 cartuccia da 10"
- MC15 parallelo: 2 cartucce da 10" o 20"
- MC15 seriale: 2 cartucce da 10" o 20"
- MC15 PVDF: 1 cartuccia 10"
- MC15 parallelo PVDF: 2 cartucce da 10"



VANTAGGI

Sfiato automatico

Eccellente resistenza ad acidi e basi grazie al polipropilene o al PVDF iniettato.

Vasca saldata, nessuna guarnizione, nessun rischio di perdite

I piedini laterali proteggono la pompa dagli spruzzi

Apertura rapida ad una mano

Montaggio in serie o in parallelo

Versione doppia camera (MC 15 2x10)

SPECIFICHE

Prestazioni idrauliche

Portata massima (m ³ /h)	1,5 -> 4
Temperatura massima (°C)	80 (PP) - 110 (PVDF)
Finezza di filtrazione (µm)	0,5 -> 150

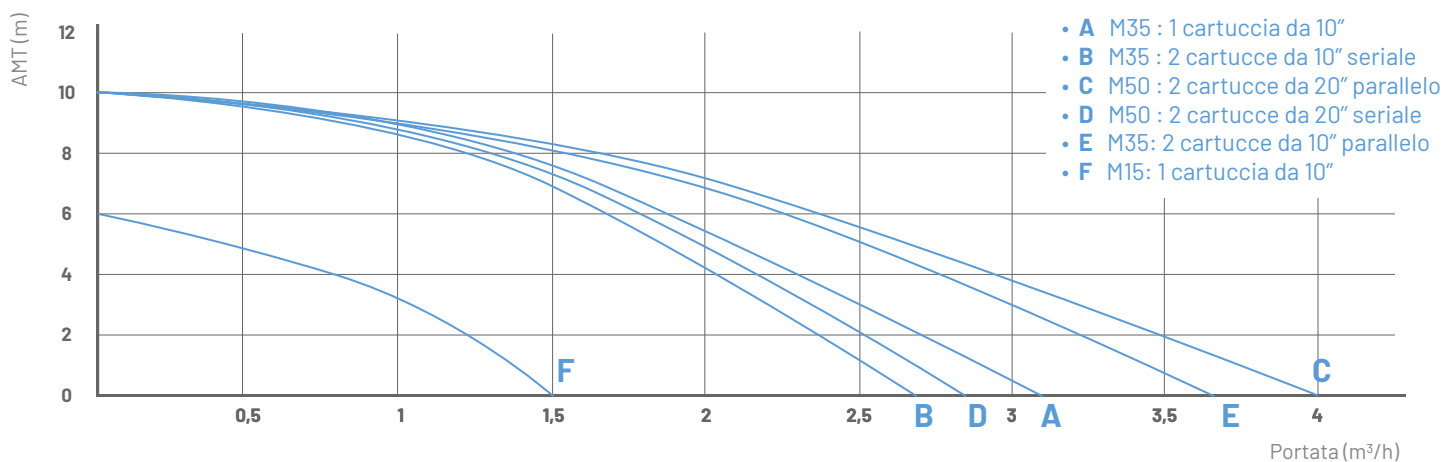
Motore

Potenza massima (W)	180
---------------------	-----

Design

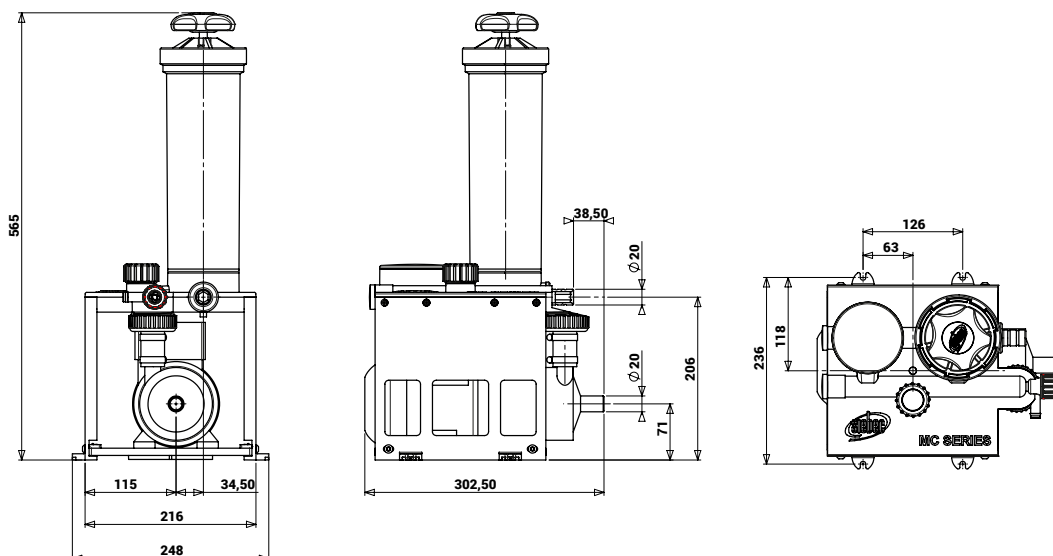
Tecnologia	Trascinamento magnetico
Materiali disponibili	Polipropilene (PP) Polyfluorure de vinylidène (PVDF)
Guarnizioni	EPDM - FPM
Pompe	M15 - M35 - M50
Raccordi	Raccordi scanalati, Dadi, Flange

CURVE DI FLUSSO MC15



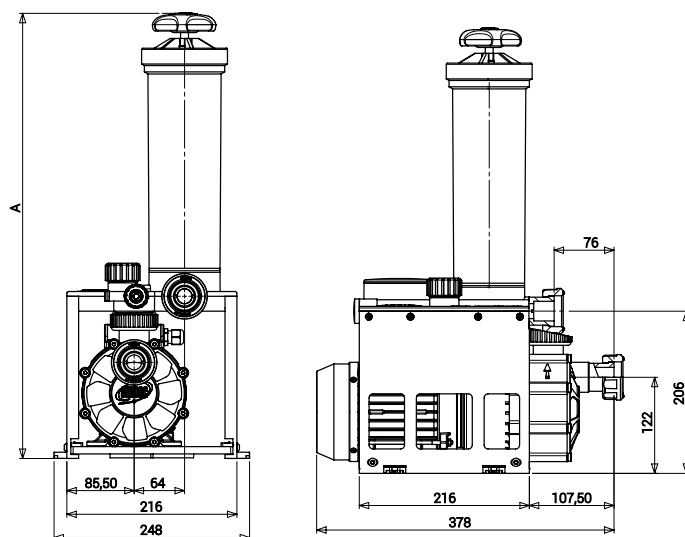
**DIMENSIONI
MC15 - M15**

Unità : mm

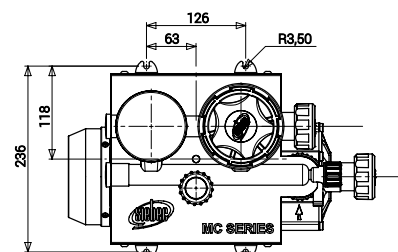


**DIMENSIONI
MC15 - M35 / M50**

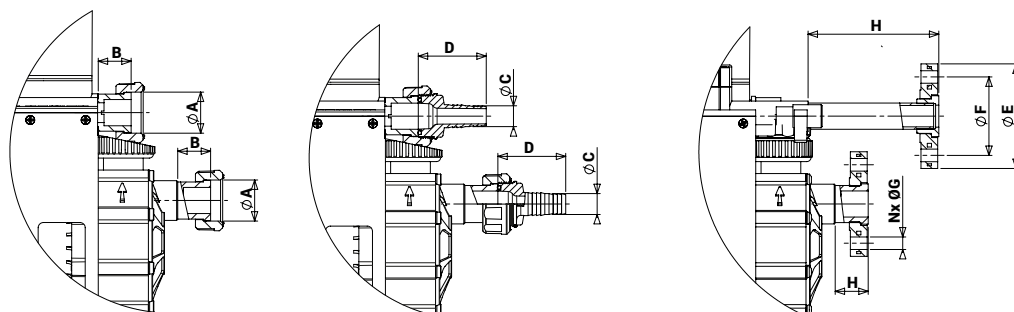
Unità : mm



Dimensioni del serbatoio	A
10 pollici	565 mm
20 pollici	819 mm



**RACCORDI
M35 / M50**



		Dadi ØA - B		Raccordi scanalati ØC - D		Flange ØE - ØF - NxØG - H			
M35	Ingresso	G1"1/2 - DN20	31,5	Ø20	50	Ø115	Ø85	4 x Ø14	31,5
	Uscita	G1"1/2 - DN20	31,5	Ø20	50	Ø115	Ø85	4 x Ø14	175
M50	Ingresso	G1"1/4 - DN25	31,5	Ø25	50	Ø100	Ø75	4 x Ø12	31,5
	Uscita	G1"1/4 - DN25	31,5	Ø25	50	Ø100	Ø75	4 x Ø12	175

