

IT Dati tecnici

Filtro a basso flusso



VANTAGGI

Cuerpo de plexiglás o PP.

Filtración de pequeño volumen en cartuchos estándar.

SPECIFICHE

Prestazioni idrauliche

Portate massime (m ³ /h)	0,35 -> 0,375
Temperature massima (°C)	80 (PP) - 70 (PMMA)
Finezza di filtrazione (µm)	1 -> 50

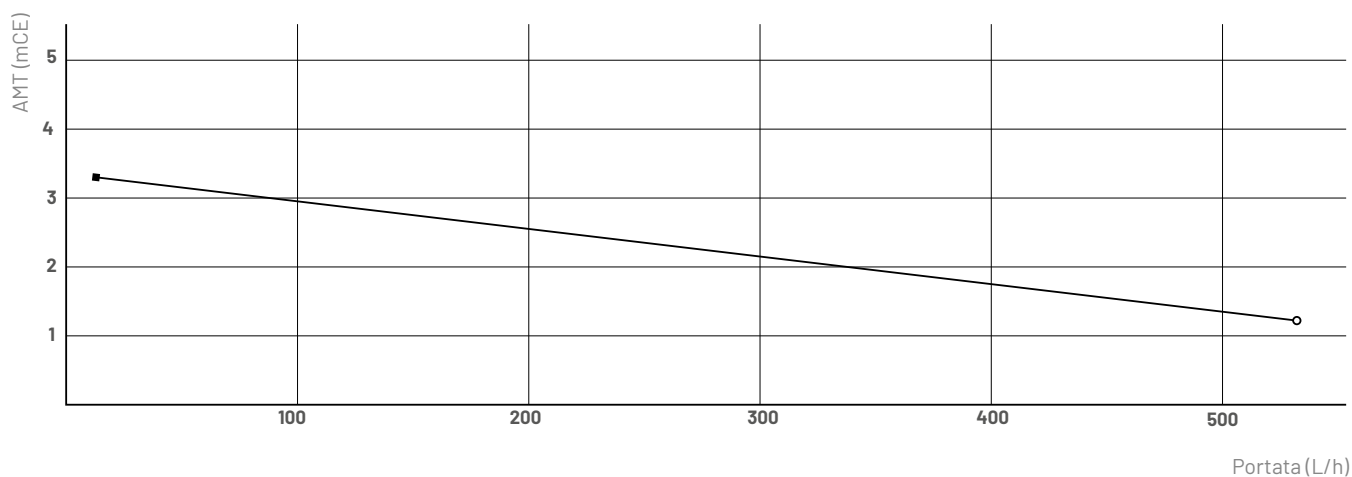
Motore

Potenza (W)	10
-------------	----

Design

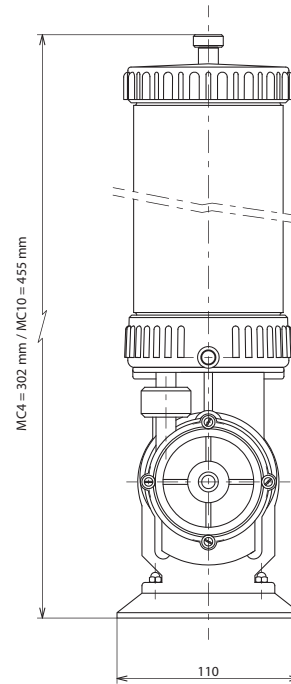
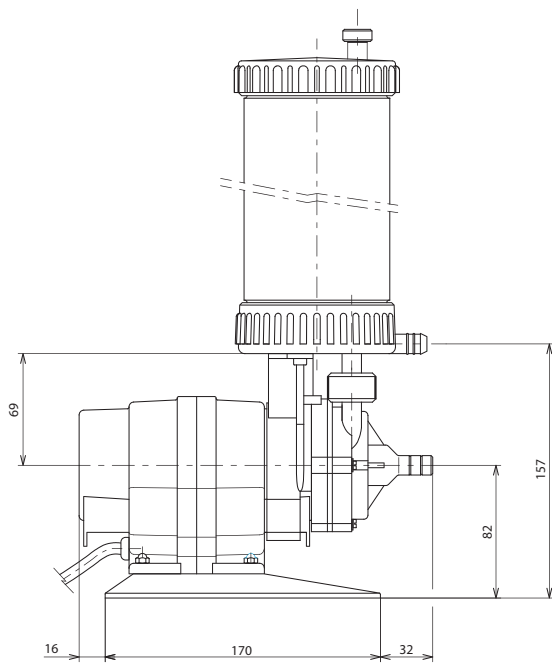
Tecnologia	Trascinamento magnetico
Materiali disponibili	Polipropilene (PP) Plexiglas (PMMA)
Pompa	M7
Raccordo	Raccordo scanalato

CURVA DI FLUSSO MC4 / MC10



DIMENSIONI

Unità : mm



MEZZI FILTRANTI

Cartuccia standard :

- MC4 : 1 cartuccia 4"
- MC10 : 1 cartuccia 10"



SIEBEC SAS
contact@siebec.com



SIEBEC Ltd
sales@siebec.co.uk



SIEBEC S.L.
ventas@siebec.com



SIEBEC SRL
commerciale@siebec.com



SIEBEC GmbH
info@siebec.de



SIEBEC LDA
info.pt@siebec.com

Siamo qui per aiutarvi.
Contattaci !

