

ES Ficha técnica

Filtro de cartuchos con 6 FILTECH™, tapa de pernos basculantes



Descripción

El modelo F-INOX está constituido de un cuerpo de filtro de grandes cartuchos para el sector industrial.

Su diseño moldeado incorpora un sistema de cierre de pernos basculantes y racores de brida DN50 PN16.

La tapa está equipada con un racor 1/2" BSP para el posible montaje de una válvula de purga de aire o de un manómetro y con un racor 1" para el montaje de la válvula de vaciado.

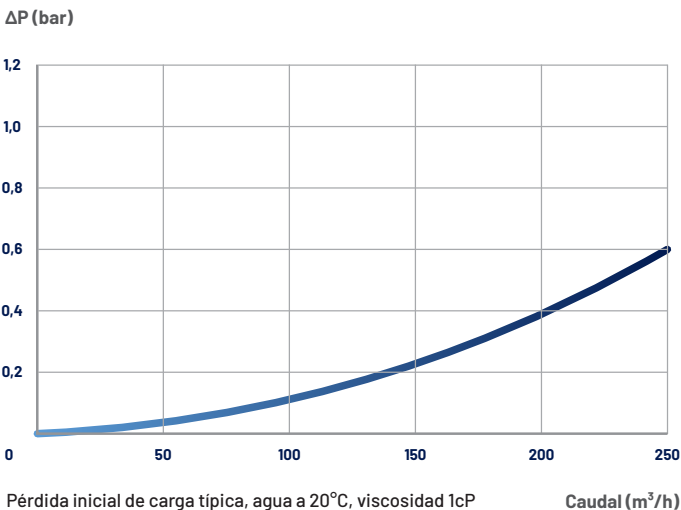
La superficie está electropolida para facilitar la limpieza y aumentar la resistencia a la corrosión. El cuerpo de filtro admite el montaje de los cartuchos FILTECH™ de 20 y 30" que permiten una reducción de los costes de filtración y de intervención.

La superficie filtrante muy grande de los cartuchos FILTECH™ asegura mínimas pérdidas de carga y excelentes capacidades de retención.

Características & ventajas

- Cierre rápido de pernos basculantes para mejorada resistencia a la presión.
- Material : acero inoxidable 316L
- Altura : 30"
- El cartucho filtrante plisado FILTECH™ ofrece una gran superficie filtrante (7,5 m²/cartucho 30"). Véase ficha FILTECH™.
- Intervención de mantenimiento simplificada gracias a la tecnología FILTECH™.
- Reducción de los gastos de filtración y de intervención.
- Caudal de filtración entre 20 y 120 m³/h.
- Junta de tapa :
 - EPDM
 - FPM
- Opciones disponibles su petición :
 - Manómetro, válvula de vaciado y válvula de purga de aire de acero inoxidable 316L (Cód. : SI16443)
 - Posibilidad de montar 42 cartuchos estándar tipo QUALITHERM™ o QUALIBOB™.
- Otros tipos de racores y diseños disponibles su petición.

Componentes : Para F-INOX 30", Entrada /Salida 6" (DN150)



Condiciones de servicio

Condiciones de uso según 2014/68/UE

Grupo de fluidos	Condición	Temperatura	Caudal máximo
Fluido no peligroso	Líquido	-20 a 75 °C	7 bars

REFERENCIA DE PEDIDO

Ejemplo :

F-INOX - **A** 30 - **B** B150 - **C** 316 - **D** E

A / Tallas del cuerpo filtro

Código	Altura
20	20"
30	30"

C / Material

Código	Material
316	Acero inoxidable 316L

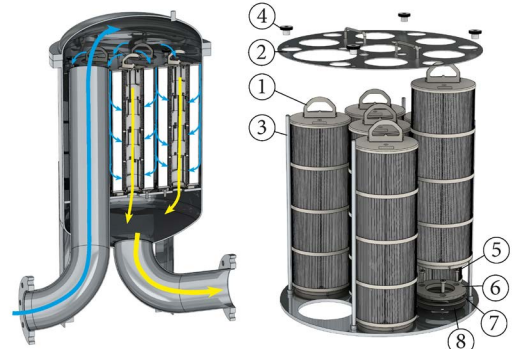
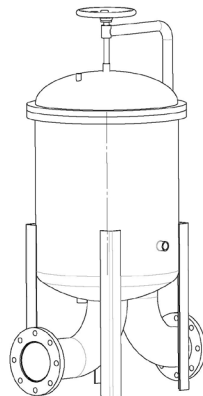
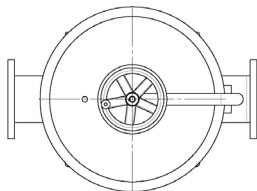
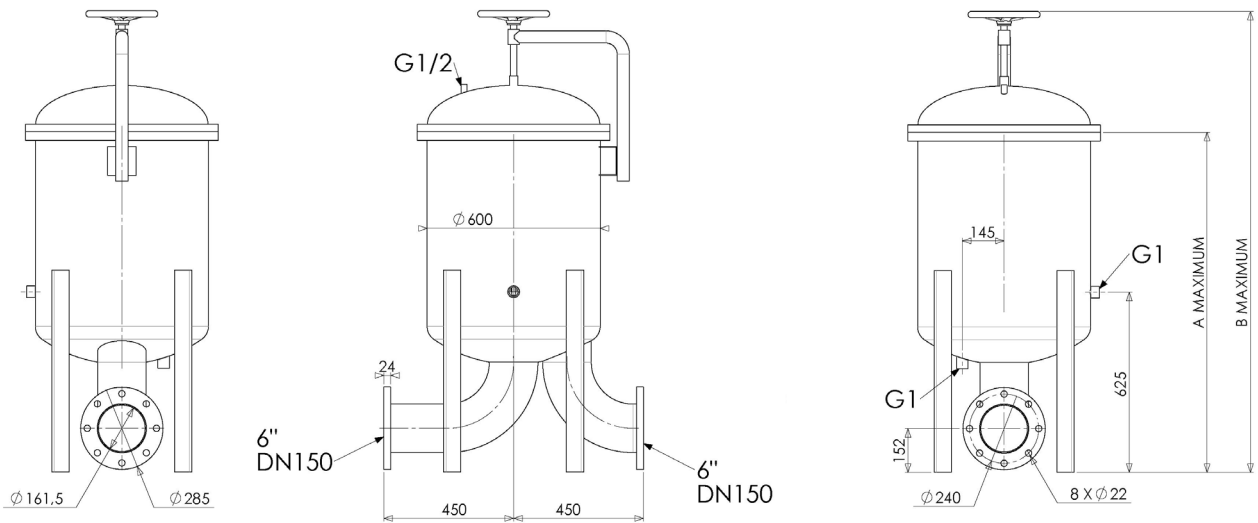
B / Entrada/Salida

Código	Tipo
B150	Brida DN 150

D / Juntas

Código	Material
E	EPDM
V	FPM

MEDIDAS (mm)



Alturas del cartucho

	A	B
20"	1180	1599
30"	1430	1849