

## Kerzenfilter mit 4 FILTECH™-Faltkerzen, Deckel mit kippbaren Bolzen



### Beschreibung

Das Modell P-INOX ist ein großformatiges Patronenfiltergehäuse für den industriellen Bereich.

Seine Konstruktion integriert ein Verschlusssystem mit kippbaren Bolzen und DN50 PN16-Flanschverbindungen.

Der Deckel verfügt über ein 1/2" BSP-Verbindungsstück zur möglichen Ausrüstung mit einem Entlüftungshahn oder einem Manometer und auch über ein 1"-Verbindungsstück zur möglichen Ausrüstung mit einem Entleerungshahn.

Die Oberfläche ist elektropliert, um ihre Reinigung und ihre Korrosionsbeständigkeit zu verbessern. Der Filtertopf ermöglicht den Einsatz der FILTECH™-Kerzen 20" und 30", die die Filtrations- und Leistungskosten vermindern.

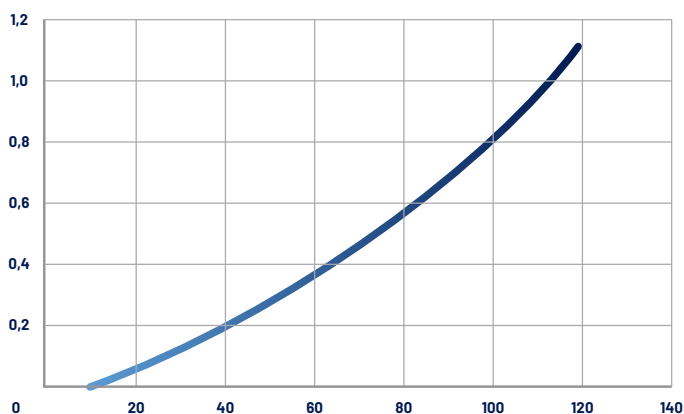
Die außerordentliche Filtrierfläche der FILTECH™ Highflow-Faltkerzen ermöglicht verminderte Druckverluste und eine hervorragende Rückhaltefähigkeit.

### Merkmale und Vorteile

- Schnellverschluß mit kippbaren Bolzen zur verbesserten Druckbeständigkeit
- Aus 2 Materialien erhältlich : Edelstahl Typ 304 oder 316L.
- In 2 Höhen vorhanden: 20" und 30"
- Die Filtrierfaltkerze FILTECH™ Highflow™ bietet eine außerordentliche Filtrierfläche (2,5 m<sup>2</sup>/10") an. Siehe Datenblatt FILTECH™.
- Vereinfachte Wartungsarbeiten dank der FILTECH™ Highflow-Technologie.
- Reduzierung der Filtrations- und Wartungskosten.
- Filtrationsfördermenge zwischen 20 und 120 m<sup>3</sup>/St.
- Deckeldichtung :
  - QPINOX-JT-EPDM
  - QPINOX-JT-EPDM-ACS
  - QPINOX-JT-FPM
  - QPINOX-JT-NBR
- Auf Wunsch erhältliche Zusatzausstattungen :
  - Manometer, Entleerungs- und Entlüftungshahn aus Edelstahl 316L (B-Nr. : SI16443)
  - Einsatzmöglichkeit von 7 Standardkerzen Typ QUALITHERM™ oder QUALIBOB™.
  - Zentrierscheibe aus Edelstahl 316L für Kerze (B-Nr. : SI16366)
  - Lippendichtung EPDM ACS : (B-Nr. : SI21656)

**Typische Durchflußmengen :** Für P-INOX 20", Deflektor Ein-/Ausgang 3"

ΔP=Druck (bar)



Typischer Druckverlust am Anfang, Wasser bei 20°C,  
Viskosität 1cP

Fördermenge (m<sup>3</sup>/h)

### Nutzungsbedingungen

Nutzungsbedingungen nach 2014/68/EU

Gruppe Fluid	Zustand	Temperatur	Max. Betriebsdruck
Ungefährliches Fluid	Flüssigkeit	-20 bis 75 °C	7 bars

**BESTELLNUMMER**

Beispiel :



**A / Größen des Filtertopfs**

Code	Höhe
20	20"
30	30"

**C / Materialien**

Code	Material
304	Edelstahl Typ 304
316	Edelstahl Typ 316 L

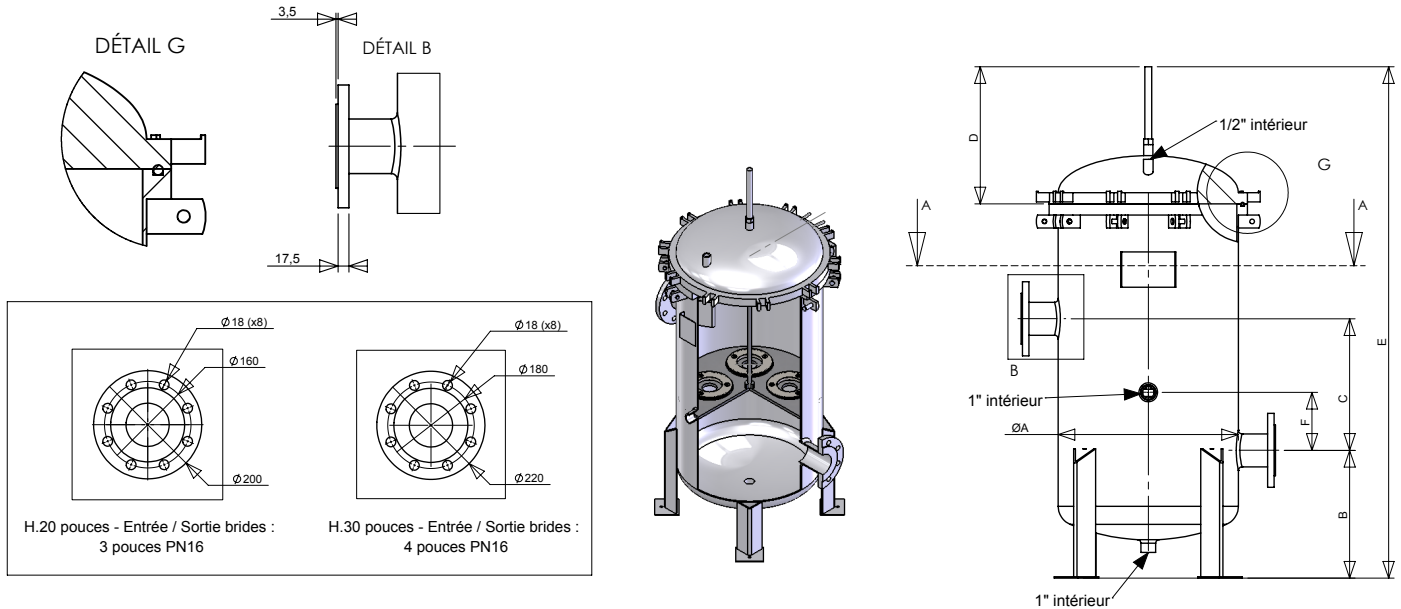
**B / Ein-/Ausgang**

Code	Typ
B50	Flansch DN 80
2	Flansch DN 100

**D / Dichtungen**

Code	Material
E	EPDM
EA	EPDM ACS
V	FPM
N	NBR

**ABMESSUNGEN (mm)**



Modell	A	B	C	D	E	F	G	H
P-INOX 20" B80	Ø486	345	355	370	1380	157	281	343
P-INOX 30" B80	Ø486	345	355	370	1630	110	281	343
P-INOX 30" B100	Ø486	345	355	370	1630	110	281	343

