

ES Ficha técnica

Filtro de cartuchos con 4 FILTECH™, tapa de pernos basculantes



Descripción

El modelo P-INOX está constituido de un cuerpo de filtro de grandes cartuchos para el sector industrial.

Su diseño moldeado incorpora un sistema de cierre de pernos basculantes y racores de brida DN50 PN16.

La tapa está equipada con un racor 1/2" BSP para el posible montaje de una válvula de purga de aire o de un manómetro y con un racor 1" para el montaje de la válvula de vaciado.

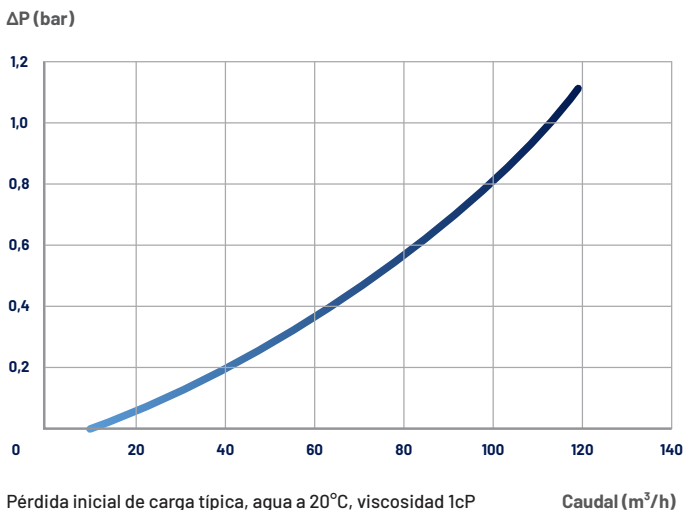
La superficie está electropolida para facilitar la limpieza y aumentar la resistencia a la corrosión. El cuerpo de filtro admite el montaje de los cartuchos FILTECH™ de 20 y 30" que permiten una reducción de los costes de filtración y de intervención.

La superficie filtrante muy grande de los cartuchos FILTECH™ Highflow asegura mínimas pérdidas de carga y excelentes capacidades de retención.

Características & ventajas

- Cierre rápido de pernos basculantes para mejorada resistencia a la presión.
- Disponible en 2 materiales : acero inoxidable 304 o 316L
- Disponible en 2 alturas : 20" y 30"
- El cartucho filtrante plisado FILTECH™ Highflow™ ofrece una gran superficie filtrante (2,5 m²/10"). Véase ficha FILTECH™.
- Intervención de mantenimiento simplificada gracias a la tecnología FILTECH™ Highflow.
- Reducción de los gastos de filtración y de intervención.
- Caudal de filtración entre 20 y 120 m³/h.
- Junta de tapa :
 - QPINOX-JT-EPDM
 - QPINOX-JT-EPDM-ACS
 - QPINOX-JT-FPM
 - QPINOX-JT-NBR
- Opciones disponibles su petición :
 - Manómetro, válvula de vaciado y válvula de purga de aire de acero inoxidable 316L (Cód. : SI16443)
 - Posibilidad de montar 7 cartuchos estándar tipo QUALITHERM™ o QUALIBOB™.
 - Centrador de acero inoxidable 316L para cartucho (Cód. : SI16366)
 - Junta labial EPDM ACS : (Cód. : SI21656)

Caudales típicos : Para P-INOX 20", deflector Entrada/Salida 3"



Condiciones de servicio

Condiciones de uso según 2014/68/UE

Grupo de fluidos	Condición	Temperatura	Presión máxima de uso
Fluido no peligroso	Líquido	-20 a 75 °C	7 bars

REFERENCIA DE PEDIDO

Ejemplo :



A / Tallas del cuerpo filtro

Código	Altura
20	20"
30	30"

C / Materiales

Código	Material
304	Acero inoxidable 304
316	Acero inoxidable 316 L

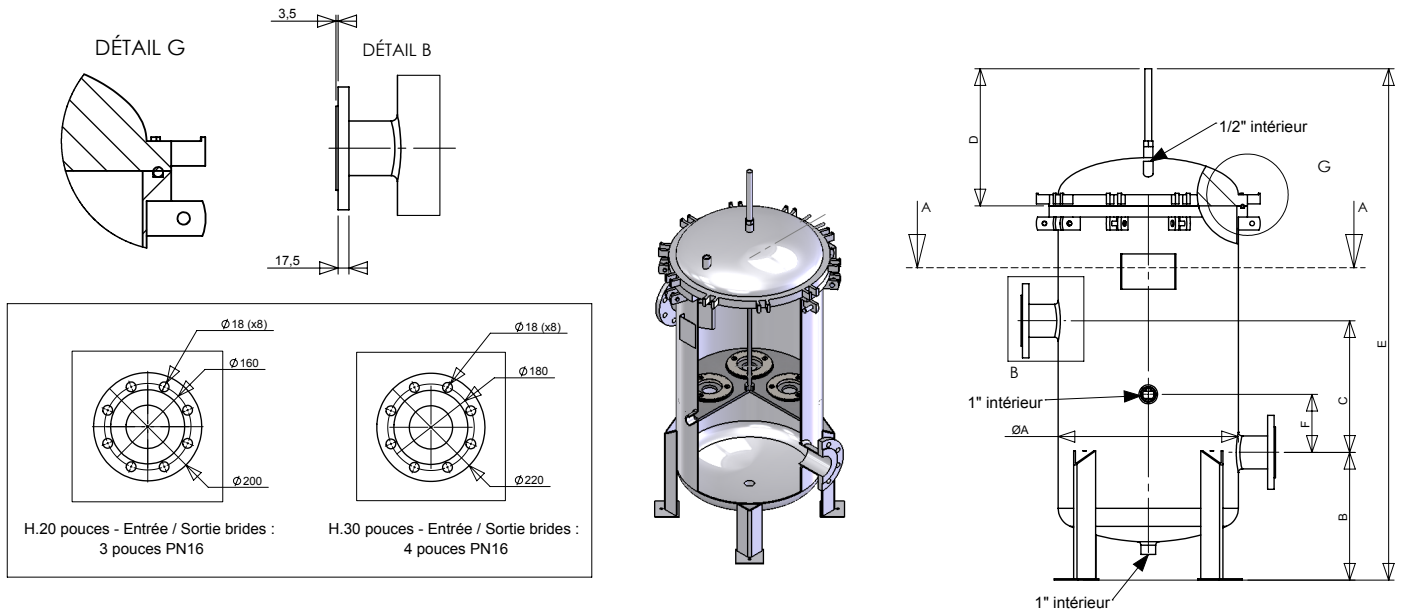
B / Entrada/Salida

Código	Tipo
B50	Brida DN 80
2	Brida DN 100

D / Juntas

Código	Material
E	EPDM
EA	EPDM ACS
V	FPM
N	NBR

MEDIDAS (mm)



Modelos	A	B	C	D	E	F	G	H
P-INOX 20" B80	Ø486	345	355	370	1380	157	281	343
P-INOX 30" B80	Ø486	345	355	370	1630	110	281	343
P-INOX 30" B100	Ø486	345	355	370	1630	110	281	343

