

IT Scheda informativa

Filtro a cartucce con 4 FILTECH™, coperchio a bulloni basculanti



Descrizione

Il modello P-INOX è costituito da un corpo filtro a grandi cartucce per il settore industriale.

Il suo disegno integra un sistema di chiusura con bulloni basculanti e collegamenti a flange DN50 PN16.

Il coperchio è attrezzato di un collegamento 1/2" BSP per il possibile montaggio di un rubinetto di sfiato d'aria o di un manometro e di un collegamento 1" per il montaggio della valvola di scarico.

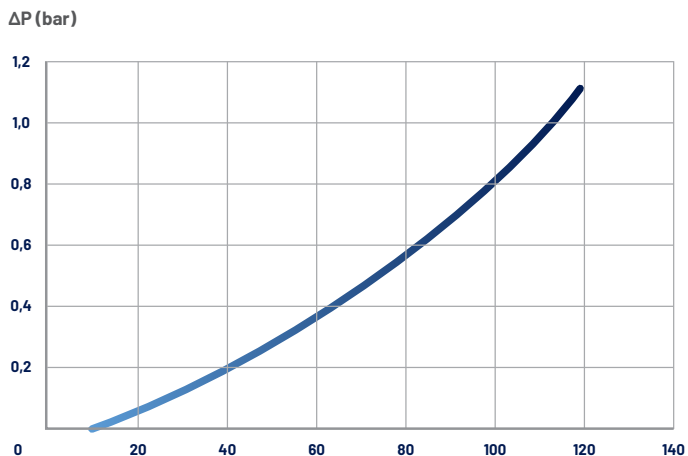
La superficie è elettrolucidata per facilitare la pulizia ed aumentare la resistenza alla corrosione. Il corpo filtro accetta le cartucce FILTECH™ 20" e 30" che permettono di abbassare i costi di filtrazione e di intervento.

La grandissima superficie filtrante delle cartucce FILTECH™ Highflow assicura minime perdite di carico ed ottime capacità di ritenzione.

Caratteristiche & vantaggi

- Chiusura rapida con bulloni basculanti per una maggiore resistenza alla pressione
- Disponibile in 2 materiali : acciaio inossidabile 304 o 316 L.
- Disponibile in 2 altezze : 20" e 30"
- La cartuccia filtrante plissettata FILTECH™ Highflow™ offre una grandissima superficie filtrante (2,5 m²/10"). Cfr. scheda FILTECH™.
- Manutenzione semplificata grazie alla tecnologia FILTECH™ Highflow.
- Riduzione dei costi di filtrazione e di intervento.
- Portata di filtrazione tra 20 e 120 m³/ora.
- Guarnizione di coperchio :
 - QPINOX-JT-EPDM
 - QPINOX-JT-EPDM-ACS
 - QPINOX-JT-FPM
 - QPINOX-JT-NBR
- Opzioni disponibili su richiesta :
 - Manometro, valvola di scarico e rubinetto di sfiato d'aria di acciaio inossidabile 316L (Cod. : SI16443)
 - Possibilità di montare 7 cartucce standard tipo QUALITHERM™ o QUALIBOB™.
 - Centratore di acciaio inossidabile 316L per cartuccia (Cod. : SI16366)
 - Guarnizione a labbro EPDM ACS : (Cod. : SI21656)

Portate tipiche : Per P-INOX 20", deflettore Entrata/Uscita 3"



Perdita iniziale tipica di carico, acqua a 20°C, viscosità 1cP

Portata (m³/h)

Condizioni di servizio

Condizioni d'uso secondo 2014/68/EU

Gruppo fluido	Stato	Temperatura	Pressione massima di uso
Fluido non pericoloso	Liquido	-20 a 75 °C	7 bars

RIFERIMENTO D'ORDINE

Esempio :



A / Taglie del corpo filtro

Codice	Altezza
20	20"
30	30"

C / Materiali

Codice	Materiale
304	Acciaio inossidabile 304
316	Acciaio inossidabile 316 L

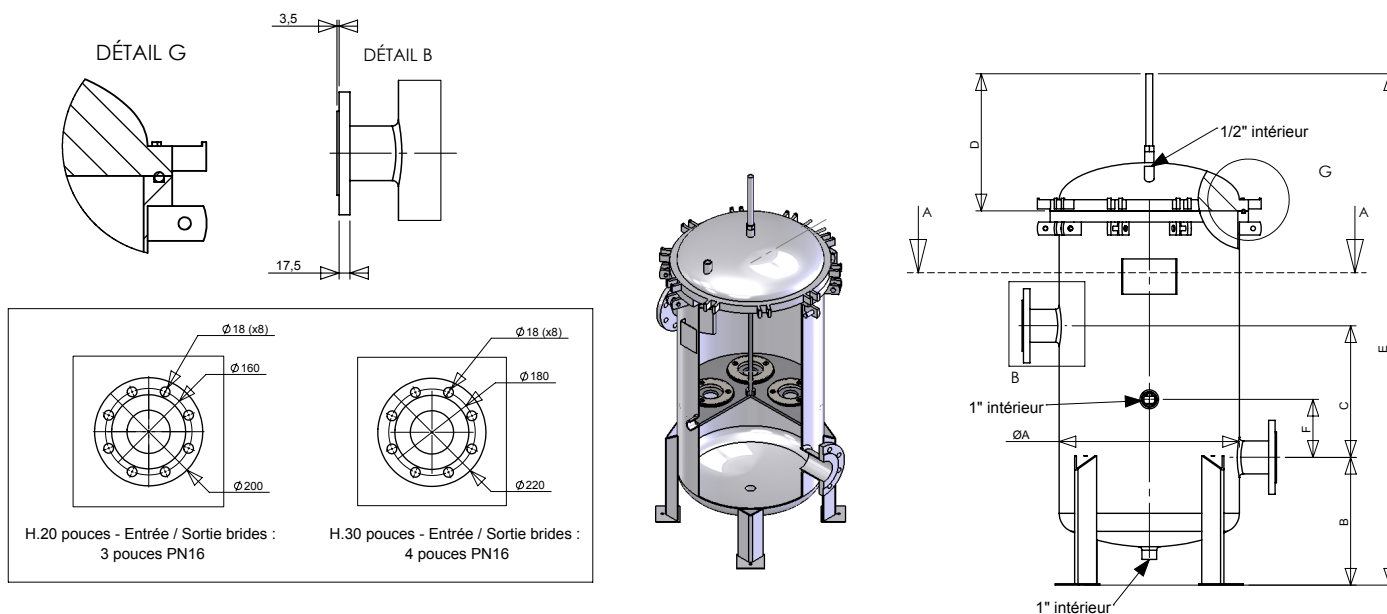
B / Entrata/Uscita

Codice	Tipo
B50	Flangia DN 80
2	Flangia DN 100

D / Guarnizioni

Codice	Materiale
E	EPDM
EA	EPDM ACS
V	FPM
N	NBR

DIMENSIONI (mm)



Modello	A	B	C	D	E	F	G	H
P-INOX 20" B80	Ø486	345	355	370	1380	157	281	343
P-INOX 30" B80	Ø486	345	355	370	1630	110	281	343
P-INOX 30" B100	Ø486	345	355	370	1630	110	281	343

