

# T242

T262



POMPES VERTICALES

### Points forts

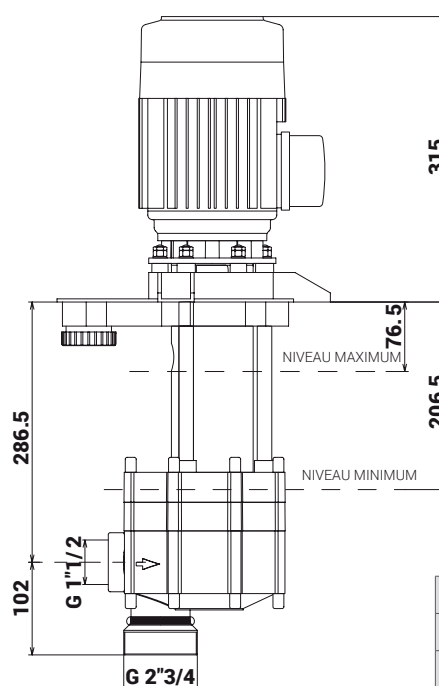
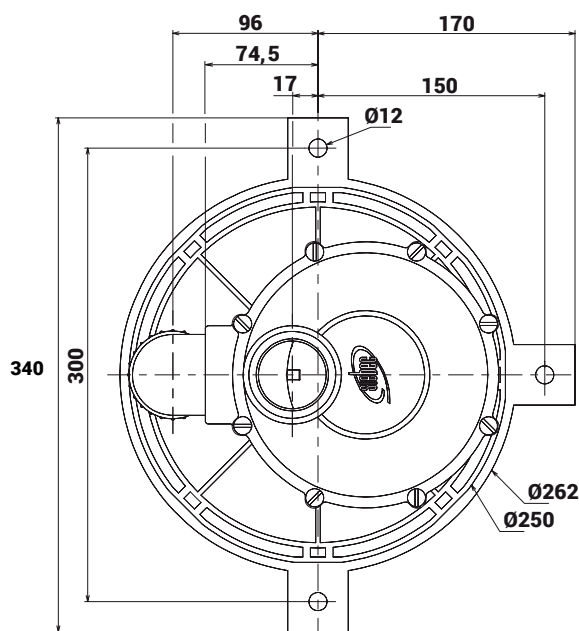
- Montage hors bain ou immergé
- Pompe sans palier à contre turbine
- Polypropylène ou PVDF injecté : excellente résistance aux acides et bases
- Turbine centrifuge fermée avec diffuseur : très bon rendement
- Crépine de série incorporée à la volute : sécurité de la pompe améliorée
- Raccords : standard embouts cannelés
- Option : écrous , brides, plaque de fixation carrée de 302mm de coté



### Caractéristiques

|                                     |      | T 242                | T262       |
|-------------------------------------|------|----------------------|------------|
| <b>Montage</b>                      |      | Hors bain ou immergé |            |
| <b>Moteur électrique</b>            |      | IE3                  |            |
| <b>Alimentation moteur - V</b>      |      | 230 / 400 Triphasé   |            |
| <b>Fréquence - Hz</b>               |      | 50 ou 60             |            |
| <b>Vitesse de rotation - tr/min</b> |      | 3 000                |            |
| <b>Puissance moteur - kW</b>        |      | 1,5                  | 2,2        |
| <b>Débit max - m³/h</b>             |      | 17                   | 27         |
| <b>Hauteur max - mCE</b>            |      | 22,2                 | 19,5       |
| <b>Température max - °C</b>         | PP   | 80                   | 80         |
|                                     | PVDF | 110                  | 110        |
| <b>Densité</b>                      |      | <1,3                 | <1,3       |
| <b>Joints</b>                       | PP   | EPDM - FPM           | EPDM - FPM |
|                                     | PVDF | FPM                  | FPM        |

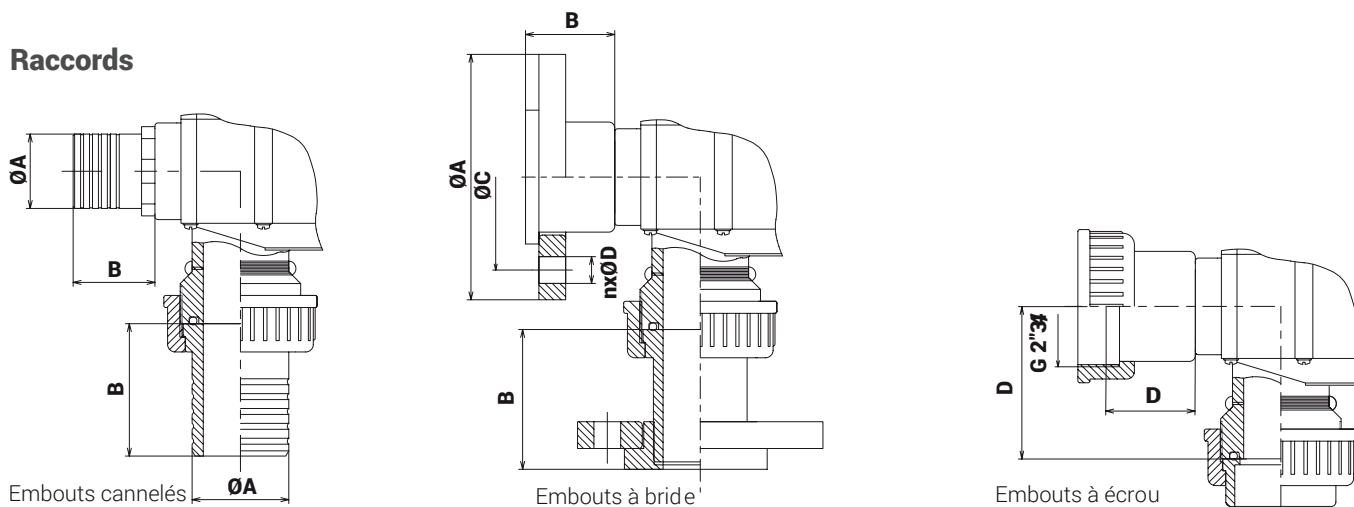
### Encombrement



|      | COTE A |
|------|--------|
| T242 | 315    |
| T262 | 334,5  |

## POMPES VERTICALES

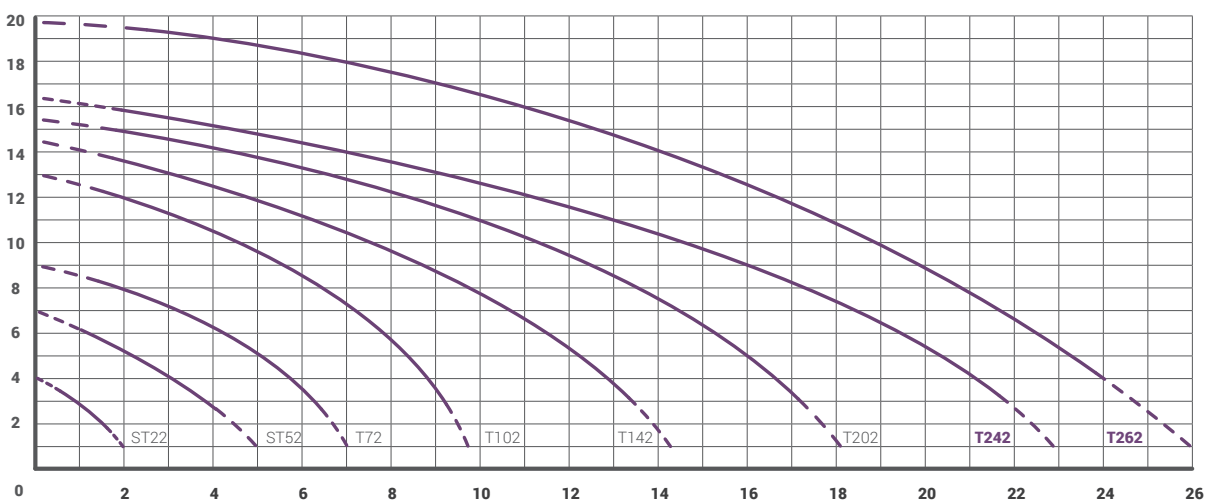
### Raccords



|        | Embouts cannelés Ø A - B | Embouts écrous Ø C - D | Embouts bride ØA - ØC - NxØD - B |
|--------|--------------------------|------------------------|----------------------------------|
| Entrée | Ø65 - 89                 | G2"3/4 DN50 - 102,5    | Ø165 - Ø125 - 4x18 - 94          |
| Sortir | Ø50 - 55                 | G2"3/4 - DN50 - 60     | Ø165 - Ø125 - 4x18 - 60          |

### Courbes des débits

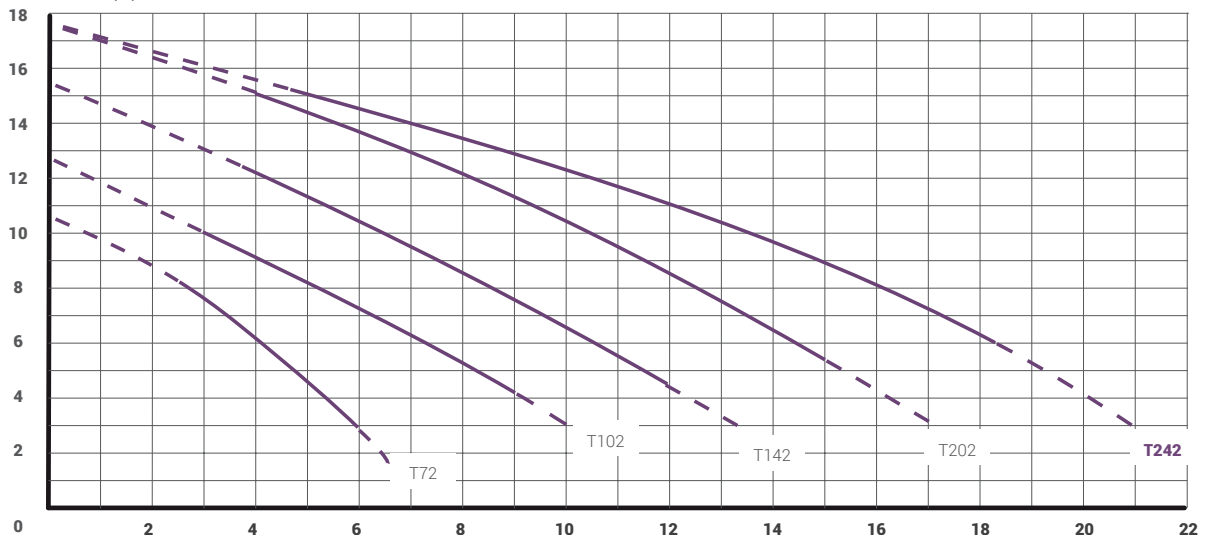
H.M.T. (mCE)



Débit (m³/H)

### Courbes rendement

Rendement (%)



Débit (m³/H)