

# AP18HP

## AP19HP



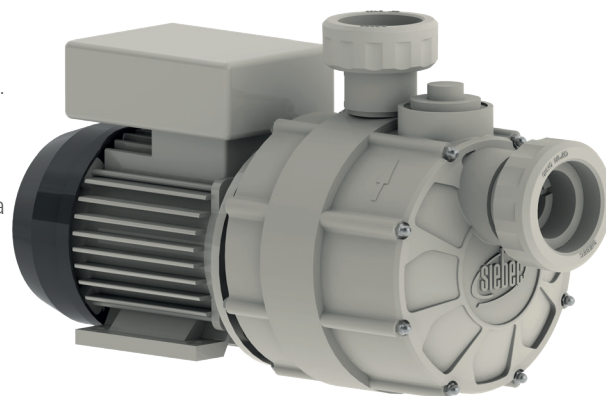
### BOMBA DE SELLO MECÁNICO DE DOBLE ETAPA

La gama AP18/19HP ha sido concebida y desarrollada para aplicaciones con caudal bajo y presión alta. Su reservorio integrado asociado a la doble etapa de las turbinas hace de ellas unas bombas ideales para variadas aplicaciones industriales:

- - Circulación en resinas de intercambio iónico /carbones activos
- - Bombeado de fluidos viscosos hasta 45 cSt
- - Elevación de efluentes hasta 30 m de altura

#### Puntos fuertes

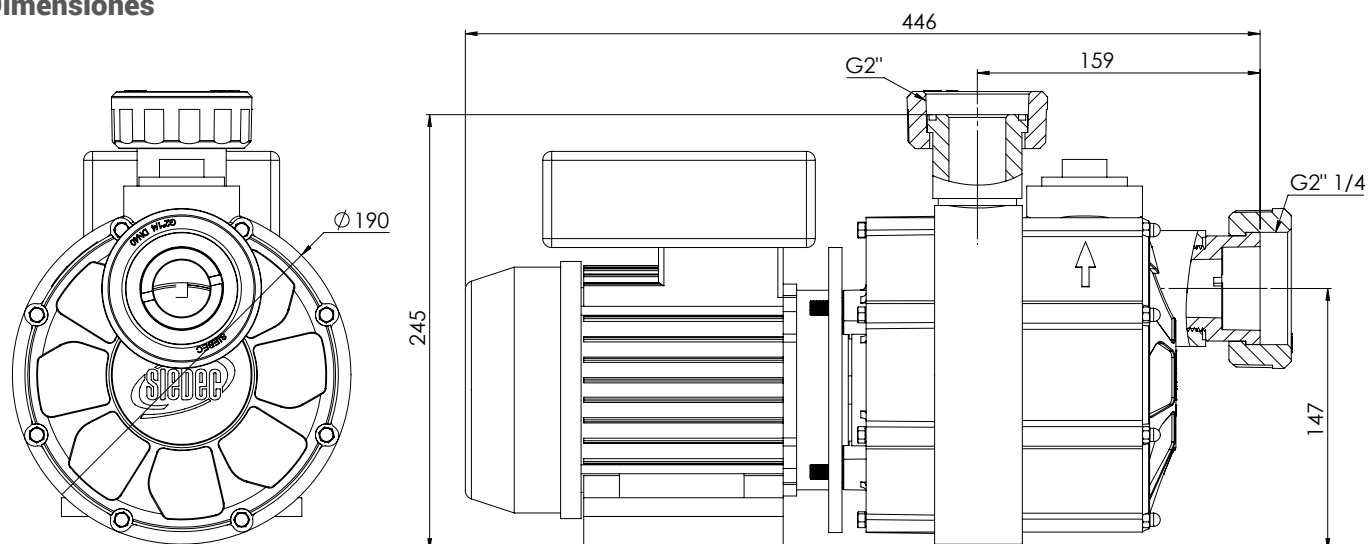
- Bomba económica en polipropileno y 316L.
- Doble turbina centrífuga cerrada con difusor. Excelente rendimiento. Permite fluidos de gran viscosidad.
- Sello de serie: carburo/carburo: Muy resistente al desgaste.
- Crepina de seguridad integrada en la voluta: mejora la seguridad de la motobomba.
- Recebado automático: hasta 2 m de altura de aspiración
- Juntas NBR (otros materiales disponibles bajo demanda)
- Motores: trifásicos o monofásicos
- Conexiones: Racor roscado en estándar
- Racor virolas o bridas disponibles bajo demanda.



#### Características

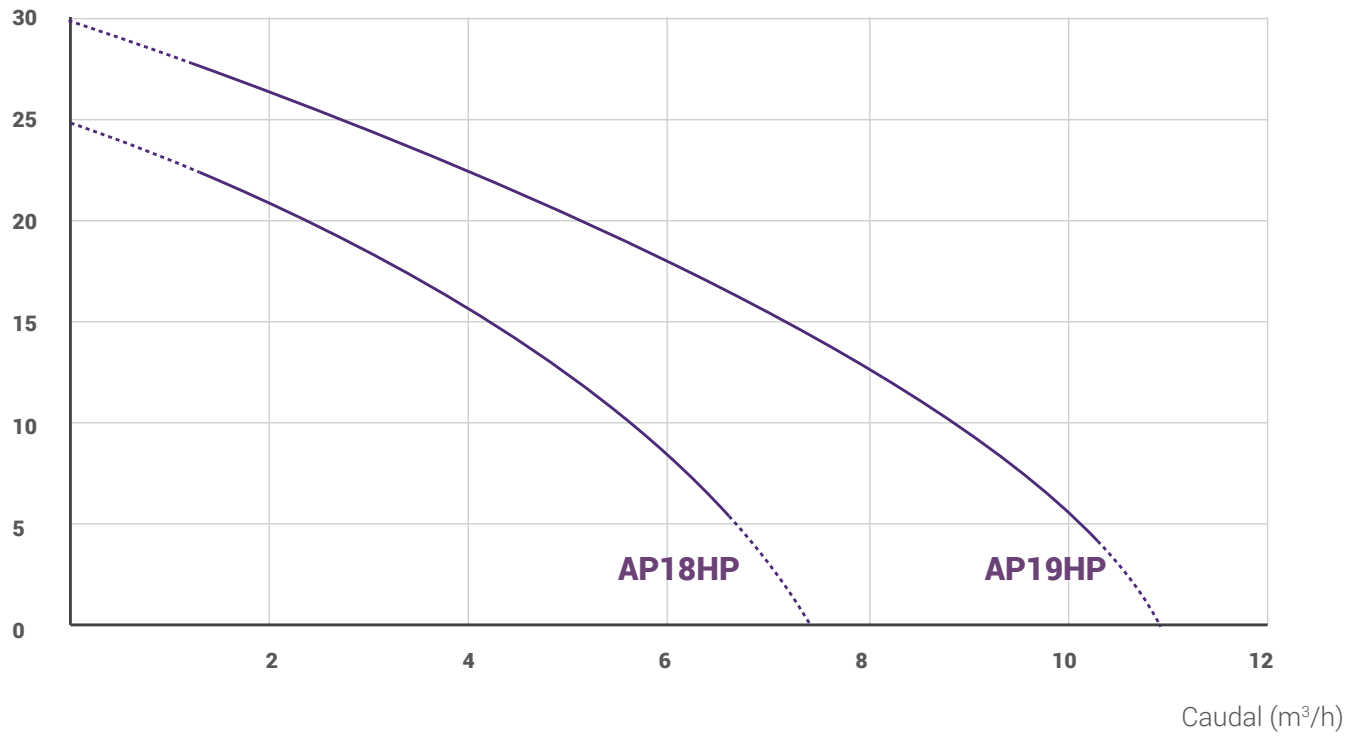
	AP18HP	AP19HP
<b>Sello</b>	Carburo/Carburo (grafito/cerámica disponible bajo demanda)	
<b>Motor eléctrico</b>	IE3	
<b>Alimentación motor - V</b>	230 monofásico o 230/400 trifásico	
<b>Frecuencia - Hz</b>	50 (60 disponible bajo demanda)	
<b>Velocidad de rotación - red/min</b>	3 000	
<b>Potencia motor - kW</b>	1,1kW (de 1 cSt a 45 cSt)	1,1kW para agua 1,5kW para aceite hasta 45cSt
<b>Caudal máx - m³/h (agua a 20°C)</b>	7,5	10
<b>Altura máx - Mca (agua a 20°C)</b>	24	30
<b>Temperatura máx - °C</b>	75	75

#### Dimensiones



BOMBA DE SELLO MECÁNICO DE DOBLE ETAPA

H.M.T. (Mca)



Curva realizada sobre agua a 20°C