

# M 15



## BOMBA MAGNÉTICA

### Puntos fuertes

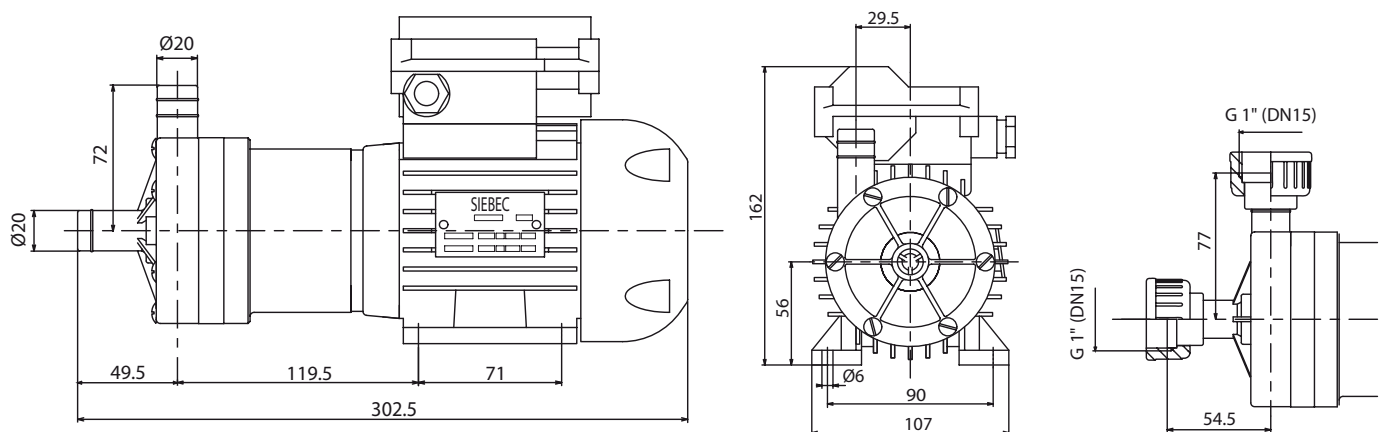
- Construcción en polipropileno: excelente resistencia a ácidos y bases.
- Turbina centrífuga cerrada. Excelente rendimiento
- Arrastre magnético: no hay sello de estanqueidad. No hay riesgo de fugas
- Conexiones: virolas estándar
- Racor roscado en opción



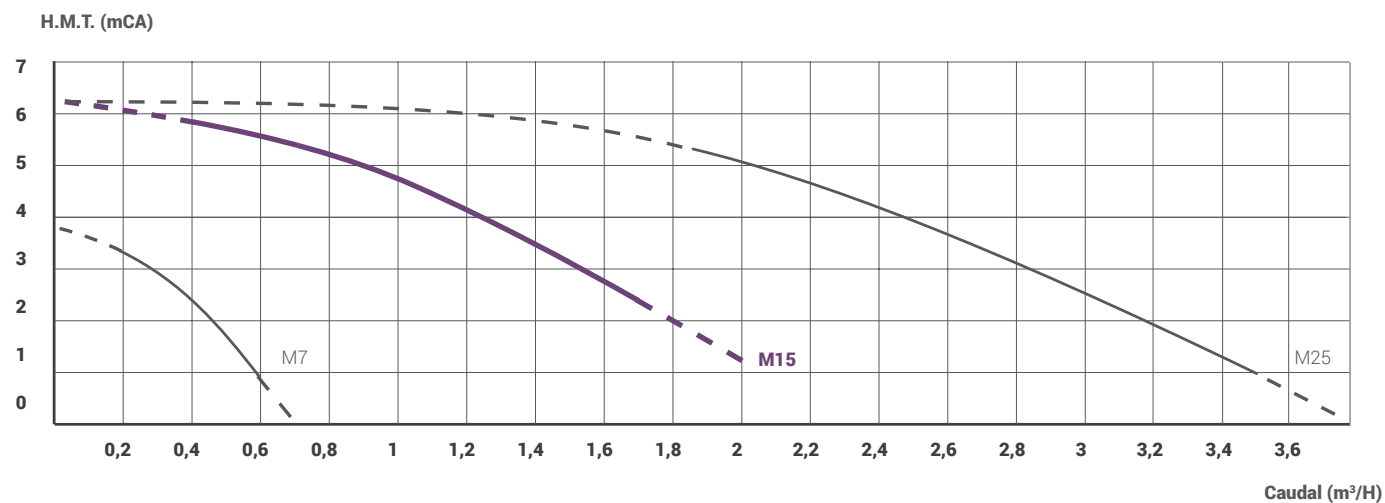
### Características

<b>Arrastre</b>		Magnético
<b>Eje / forro</b>		cerámica/rulón
<b>Motor eléctrico</b>		Integrado
<b>Alimentación motor - V</b>		230V monofásico o 230/400 trifásico
<b>Frecuencia - Hz</b>		50 / 60
<b>Velocidad de rotación - tr/min</b>		3 000
<b>Potencia motor - kW</b>		0.045
<b>Caudal máx - m<sup>3</sup>/h</b>		2
<b>Altura máx - mCA</b>		6
<b>Temperatura máx - °C</b>	PP	80
	PVDF	No disponible
<b>Densidad</b>		<1,2
<b>Juntas</b>	PP	EPDM - FPM
	PVDF	No disponible

### Dimensiones



## Curvas de caudal



## Curvas NPSH

