

Description

Le modèle QLINOX de la gamme Qualifiltres est un corps de filtre à cartouche de grande dimension pour le secteur industriel.

Sa conception moulée intègre une fermeture par boulons basculants et des raccords à brides DN50 PN16.

Le couvercle est équipé d'un raccord 1/4" BSP pour le montage d'un robinet d'évent ou d'un manomètre et d'un raccord 1/2" pour le montage de la vanne de vidange.

La surface est électropolie afin de faciliter le nettoyage et la tenue à la corrosion.

Le corps de filtre accepte des cartouches filtech Highflow 20" et 30" qui permettent de réduire les coûts de filtration et d'intervention.

La très grande surface filtrante des cartouches Filtech Highflow procure des pertes de charges minimales et d'excellentes capacités de rétention.

Caractéristiques & Avantages

- Fermeture rapide par boulons basculants (BB) pour une meilleure tenue à la pression.
- Disponible en 2 matériaux : 304 ou 316L
- Disponible avec revêtement Halar pour le filtre en 316L.
- Disponible en 2 hauteurs : 20" et 30"
- Cartouche filtrante plissée Filtech higflow possèdent une très grande surface filtrante (2,5m²/10") Voir fiche Filtech.
- Intervention de maintenance simplifiée grâce à la technologie Ltech Highflow. Réduction des coûts de filtration et d'intervention.
- Débit de filtration entre 10 et 40m³/h
- Joint de couvercle :
 - EPDM ACS (Ref : SI16655)
 - FPM (Ref : SI16656)
 - NBR (Ref : SI21655)
- Options disponibles sur demande :
 - Manomètre, vanne de vidange et vanne d'évent en 316L (Ref : SI16442)
 - Possibilité de monter 7 cartouches standards de type qualitherm ou qualibob.
 - Centreur cartouche en inox 316L (Ref : SI16366)
 - Joint à lèvres EPDM ACS : (Ref : SI21656)

Conditions de service

- Pression maximale d'utilisation : 10 bar à 75°C
- Dimensionné pour 15 bar à 100°C



Références de commande

RÉFÉRENCE QLINOX - 20 - B50 - 304 - E

Tab 1 Tab 2 Tab 3 Tab 4

Table 1 : Taille du corps de filtre

Code	Description
20	20"
30	30"

Table 2 : Entrée sortie

Code	Description
B50	Bride DN 50
2	2" BSP Femelle

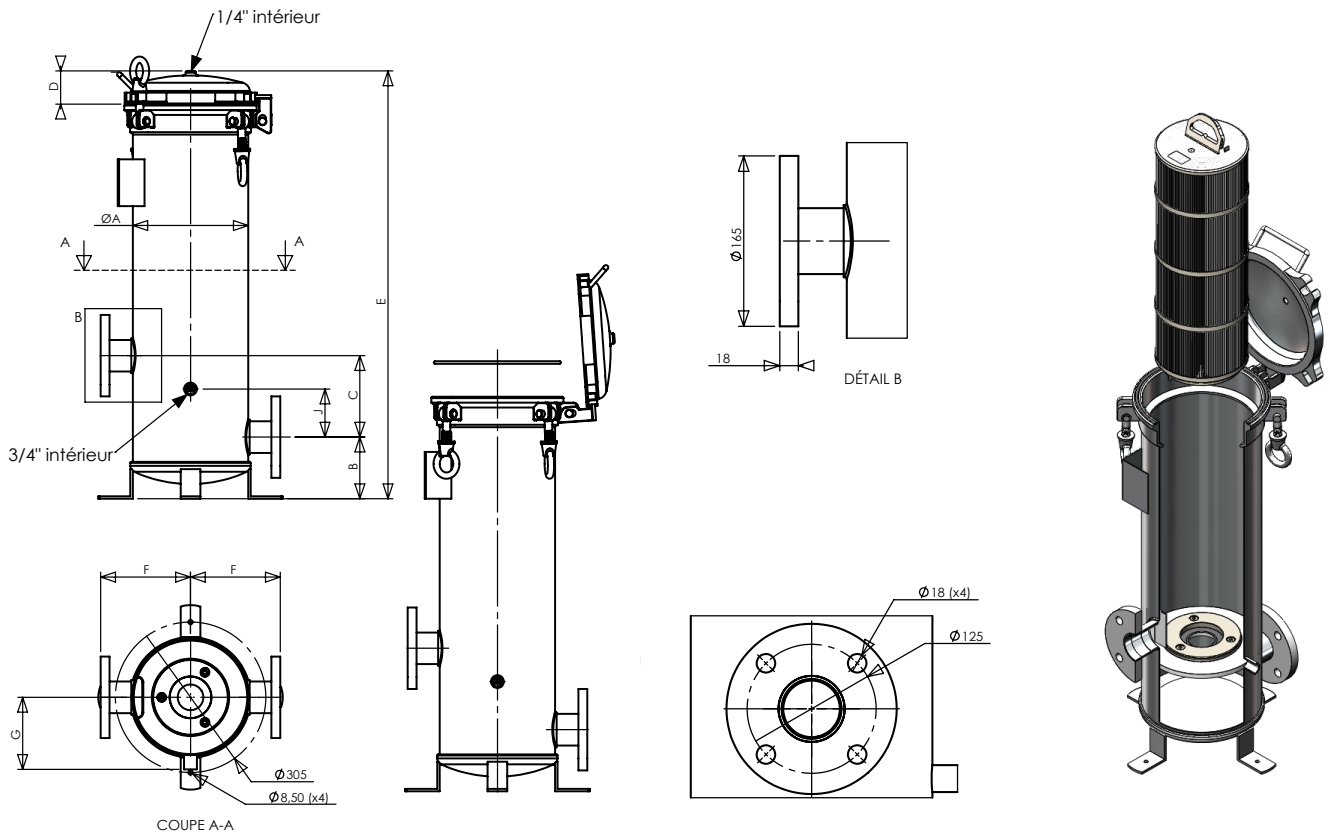
Table 3 : Matériau

Code	Description
304	Inox 304
316	Inox 316 L
316H	Inox 316L avec revêtement Halar

Table 4 : Joint

Code	Description
E	EPDM
EA	EPDM ACS
V	FPM
N	NBR

Encombrement : Les modèles 3D sont disponibles sur demande.



Modèle	A(mm)	B(mm)	C(mm)	D(mm)	E(mm)	F(mm)	G(mm)	J(mm)
QLINOX 20" 2'	Ø234	118	161	67	867	154	-	92
QLINOX 20" B50	Ø234	118	165	67	867	178	-	94
QLINOX 30" 2'	-	-	-	-	-	-	-	-
QLINOX 30" B50	Ø234	118	165	165	1117	182	146	98

Débits typiques : Pour QLinox 20" avec E/S 2"

